



Operating Instructions

Fronius Datamanager

DE | Bedienungsanleitung



42,0426,0169,DE

009-12062023

Inhaltsverzeichnis

Allgemeine Informationen	7
Allgemeines	9
Allgemeines	9
Verfügbare Ausführungen des 'Fronius Datamanager'	9
Verwendbare DATCOM-Komponenten	9
Voraussetzung für den Betrieb	9
Erforderliche Wechselrichter-Software	10
Hinweise zur Funkkennzeichnung	10
Lieferumfang	11
Verwendung der Klebeetiketten	12
Konfigurationsbeispiele	12
Datenvolumen berechnen	14
Allgemeines	14
Firmware-Versionen für die Berechnung des Datenvolumens	14
Datenvolumen berechnen	14
Berechnungsbeispiele	15
Generelle Informationen für den Netzwerk-Administrator	17
Voraussetzungen	17
Allgemeine Firewall Einstellungen	17
Versenden von Servicemeldungen bei DSL Internet-Verbindung	18
'Fronius Solar.web' nutzen und Servicemeldungen versenden	18
Bedienelemente, Anschlüsse und Anzeigen	19
Sicherheit	19
Bedienelemente, Anschlüsse und Anzeigen	19
Schematische Verschaltung der I/Os	21
Fronius Datamanager installieren	23
Fronius Datamanager in den Wechselrichter einsetzen	25
Allgemeines	25
Sicherheit	25
Einsteckpositionen des 'Fronius Datamanager'	25
WLAN Antenne montieren und anschließen	27
Allgemeines	27
Fronius IG, Fronius IG Plus, Fronius IG Plus V, Fronius CL: Antenne montieren und anschließen	27
Fronius IG USA, Fronius IG Plus USA, Fronius IG Plus V USA: Antenne montieren und anschließen	28
Fronius Datamanager im Fronius Solar Net installieren	31
Wechselrichter mit 'Fronius Datamanager' im 'Fronius Solar Net' installieren	31
Verkabelung	32
Fronius Solar Net Teilnehmer	32
Verkabelung der Fronius Solar Net Teilnehmer	32
Voraussetzungen für die Solar Net Datenkabel	32
Vorkonfektionierte Datenkabel	33
Fronius Datamanager installieren - Übersicht	34
Sicherheit	34
Erstinbetriebnahme	34
Verbindung zum Fronius Datamanager herstellen	37
Verbindung zum Fronius Datamanager via Web-Browser	39
Allgemeines	39
Voraussetzungen	39
Verbindung zum Fronius Datamanager via Web-Browser herstellen	39
Verbindung zum Fronius Datamanager via Internet und Fronius Solar.web	40
Allgemeines	40
Funktionsbeschreibung	40

Voraussetzungen	40
Daten vom 'Fronius Datamanager' via Internet und 'Fronius Solar.web' abrufen	40

Aktuelldaten, Services und Einstellungen am Fronius Datamanager 41

Die Web-Seite des Fronius Datamanager.....	43
Web-Seite des Fronius Datamanager - Übersicht.....	43
Das Menü Einstellungen.....	43
Weitere Einstellungsmöglichkeiten.....	44
Aktuelldaten am Fronius Datamanager.....	45
Aktuelle Vergleichsansicht.....	45
Anlagenübersicht.....	46
Ansicht Wechselrichter / Sensoren.....	46
Services - Systeminformationen.....	48
Systeminformationen.....	48
Services - Netzwerkdiagnose.....	49
Netzwerkdiagnose.....	49
Services - Firmware-Update.....	50
Allgemeines.....	50
Automatisch nach Updates suchen.....	51
Manuell nach Updates suchen.....	51
Firmware-Update via Web ausführen.....	51
Firmware-Update via LAN ausführen.....	52
Services - Assistenten aufrufen.....	54
Assistenten aufrufen.....	54
Einstellungen - Allgemein.....	55
Allgemein.....	55
Einstellungen - Passwörter.....	56
Allgemeines.....	56
Passwörter.....	56
Einstellungen - Wechselrichter.....	58
Ansichten - Wechselrichter.....	58
Einstellungen - Fronius Sensor Cards.....	59
Sensor Cards.....	59
Einstellungen - Fronius Solar.web.....	60
Solar.web.....	60
Speicherkapazität berechnen.....	62
Speicherkapazität.....	62
Speicherkapazität berechnen.....	62
Berechnungsbeispiel.....	62
Einstellungen - Servicemeldungen.....	64
Allgemeines.....	64
Servicemeldungen.....	64
Einstellungen - Netzwerk.....	66
Allgemeines.....	66
Netzwerk.....	66
Einstellungen - Energy Manager.....	70
Allgemeines.....	70
Lastmanagement.....	70
Einstellungen - Push Service.....	72
Push Service.....	72
Weitere Informationen zur Push Service Funktion.....	73
Einstellungen - Modbus.....	74
Allgemeines.....	74
Weitere Informationen zur Modbus-Funktion.....	74
Datenausgabe über Modbus.....	74
Steuerung einschränken.....	76
Änderungen speichern oder verwerfen.....	76
Einstellungen - Zähler.....	77
Allgemeines.....	77
Zähler.....	77
So-Wechselrichter.....	77
Einstellungen - EVU Editor.....	80

Allgemeines	80
EVU Editor - IO-Steuerung.....	80
Anschlussbeispiel.....	81
EVU Editor - Dynamische Leistungsreduzierung.....	82
EVU Editor - Steuerungs-Prioritäten.....	83
Anhang	85
Technische Daten.....	87
Technische Daten.....	87

Allgemeine Informationen

Allgemeines

Der 'Fronius Datamanager' ist ein netzwerkfähiger Datenlogger, der die Funktionalität der 'Fronius Com Card' und des 'Fronius Datalogger Web' auf einer Steckkarte vereint.

Die Web-Schnittstelle des 'Fronius Datamanager' liefert einen schnellen Überblick über die Photovoltaik-Anlage.

Die Web-Schnittstelle kann über eine Direktverbindung im Intranet oder bei entsprechender Konfiguration über das Internet aufgerufen werden.

Der 'Fronius Datamanager' ist mit einer einfach zu konfigurierenden Anlagenüberwachung mit automatischer Alarmierung ausgestattet. Die Alarmierung kann über SMS, E-Mail oder Fax erfolgen.

In Verbindung mit 'Fronius Solar.access' können aktuelle Daten und Archivdaten einer Photovoltaik-Anlage auf einem PC gespeichert und ausgewertet werden. Einstellungen aller Geräte im 'Fronius Solar Net' sind möglich.

In Verbindung mit 'Fronius Solar.web' können aktuelle Daten und Archivdaten einer Photovoltaik-Anlage ohne aufwändige Konfigurationstätigkeiten über das Internet oder die Fronius Solar.web App abgerufen werden. Die Daten werden vom 'Fronius Datamanager' automatisch an das 'Fronius Solar.web' versendet.

Verfügbare Ausführungen des 'Fronius Datamanager'

Der 'Fronius Datamanager' ist für die Wechselrichter Fronius IG, Fronius IG Plus und Fronius CL in folgenden Ausführungen verfügbar:

- mit Fronius Com Card Funktion
- mit Fronius Com Card Funktion und mit WLAN

Je nach Wechselrichter stehen bei den WLAN-Ausführungen unterschiedliche Antennenmontage-Sets zur Verfügung.

Mit Ausnahme der Wechselrichter Fronius IG-TL und Fronius Agilo können bestehende Wechselrichter mit dem 'Fronius Datamanager' nachgerüstet werden.

Verwendbare DATCOM-Komponenten

Die im Wechselrichter eingebaute 'Fronius Datamanager' Steckkarte kann mit folgenden DATCOM-Komponenten betrieben werden:

- | | | |
|--------------|---|---|
| - bis zu 100 | x | Fronius-Wechselrichter (inkl. dem Wechselrichter, in dem der 'Fronius Datamanager' eingebaut ist) |
| - bis zu 10 | x | 'Fronius Sensor Card' oder 'Fronius Sensor Box' |
| - bis zu 10 | x | 'Fronius Public Display Card' oder 'Fronius Public Display Box' |
| - bis zu 1 | x | 'Fronius Interface Card' oder 'Fronius Interface Box' |
| - bis zu 200 | x | 'Fronius String Control' |

Voraussetzung für den Betrieb

Für einen einwandfreien Datenaustausch via Internet ist eine entsprechende Internet-Verbindung erforderlich:

- Bei Kabel-gebundenen Internet-Lösungen empfiehlt Fronius eine Download-Geschwindigkeit von min. 512 kBit/s und eine Upload-Geschwindigkeit von min. 256 kBit/s.
- Für Lösungen mit mobilen Internet-Diensten empfiehlt Fronius min. 3G Übertragungsstandard mit zuverlässiger Signalstärke.

Diese Angaben stellen keine absolute Garantie für eine einwandfreie Funktion dar.

Hohe Fehlerraten in der Übertragung, Empfangsschwankungen oder Übertragungsaussetzer können den Online-Betrieb des 'Fronius Datamanager' negativ beeinflussen.

Fronius empfiehlt, Verbindungen mit Mindestanforderungen vor Ort zu testen.

Da der 'Fronius Datamanager' als Datalogger fungiert, darf kein anderer Datalogger im Fronius Solar Net Ring sein.

Pro Fronius Solar Net Ring nur ein 'Fronius Datamanager'

Folgende DATCOM-Komponenten dürfen nicht gemeinsam mit dem Fronius Datamanager in einem Fronius Solar Net Ring betrieben werden:

- Fronius Power Control Card / Box
- Fronius Modbus Card
- Fronius Datalogger Web
- Fronius Personal Display DL Box
- Fronius Datalogger easy / pro
- Fronius Datmanager 2.0
- Fronius Datamanager Box 2.0

Für den Betrieb des 'Fronius Datamanager' muss die Steckkarte in einem Wechselrichter eingebaut sein.

Die 'Fronius Datamanager' Steckkarte und die 'Fronius Com Card' dürfen nicht gemeinsam in einem Wechselrichter betrieben werden.

Erforderliche Wechselrichter-Software

Die richtige Anzeige der Tagesenergie in Verbindung mit dem 'Fronius Datamanager' erfordert folgende Versionen der Wechselrichter-Software:

Wechselrichter	erforderliche Software-Version laut Display (MainControl)
Fronius IG 15 - 60	V2.9.4 oder höher
Fronius IG 2000 - 5100	ab Serien-Nr. 19153444
Fronius IG 300 - 500	V3.6.4.0 oder höher
Fronius IG Plus 35 - 150	V4.22.00 oder höher

Die jeweilige Version der Wechselrichter-Software finden Sie zum kostenlosen Download auf unserer Homepage unter <http://www.fronius.com>.

Bei weiteren Fragen wenden Sie sich bitte an pv-support@fronius.com.

Hinweise zur Funkkennzeichnung

Die 'Fronius Datamanager' Steckkarten mit WLAN sind mit einem Funkmodul ausgestattet.

Funkmodule unterliegen in den USA der Kennzeichnungspflicht nach FCC:



FCC

Dieses Gerät entspricht den Grenzwerten für ein digitales Gerät der Klasse B gemäß Teil 15 der FCC-Bestimmungen. Diese Grenzwerte sollen einen angemessenen Schutz vor schädlichen Störungen in Wohnräumen bieten. Dieses Gerät erzeugt und verwendet Hochfrequenz-Energie und kann im Funkverkehr Störungen verursachen, wenn es nicht in Übereinstimmung mit den Anweisungen verwendet wird. Es gibt jedoch keine Garantie, dass Störungen in einer bestimmten Installation nicht auftreten.

Wenn dieses Gerät Störungen des Radio- oder Fernsehempfangs verursacht, die durch Aus- und Einschalten des Geräts festgestellt werden können, wird dem Benutzer empfohlen, die Störungen durch eine oder mehrere der folgenden Maßnahmen zu beheben:

- Richten Sie die Empfangsantenne aus oder positionieren Sie die Empfangsantenne anders.
- Erhöhen Sie den Abstand zwischen Gerät und Empfänger.
- Schließen Sie das Gerät an einem anderen Stromkreis an, an dem der Empfänger nicht angeschlossen ist.
- Für weitere Unterstützung kontaktieren Sie den Händler oder einen erfahrenen Radio / TV -Techniker.

FCC ID: PV7-WIBEAR11N-DF1

Industry Canada RSS

Dieses Gerät entspricht den lizenzfreien Industry Canada RSS Normen. Der Betrieb unterliegt folgenden Bedingungen:

(1) Das Gerät darf keine schädlichen Störungen verursachen

(2) Das Gerät muss jede erhaltene Störbeeinflussung verkraften, einschließlich Störbeeinflussungen, die zu einer Beeinträchtigung des Betriebes führen können.

IC ID: 7738A-WB11NDF1

Sofern vom Hersteller nicht ausdrücklich genehmigt sind Änderungen oder Modifikationen des Funkmoduls nicht erlaubt und führen zum Verlust der Betriebsberechtigung des Gerätes durch den Benutzer.

Lieferumfang

Grundausstattung:

- 1 x Fronius Datamanager Steckkarte
- 1 x Ethernet-Kabel 5 m, blau
- 1 x Endstecker
- 1 x Stecker 12-polig
- 1 x Klebeetikette FCC, 3-teilig

Zusätzlich je nach Wechselrichter und WLAN Antennenmontage-Set:

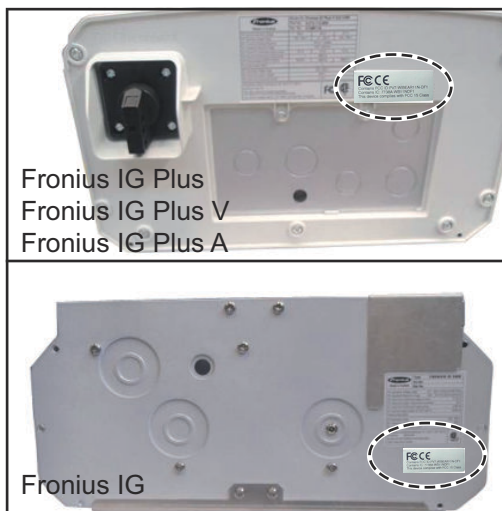
- 1 x Antenne	Fronius IG
- 1 x 1 m Antennenkabel RG58	Fronius IG Plus
- 1 x Befestigungswinkel	Fronius IG Plus V
- 1 x Doppelklebeband	
- 1 x Antenne	Fronius IG 300 - 500
- 1 x 3 m Antennenkabel RG58	Fronius CL
- 1 x Befestigungswinkel	Fronius CL - USA
- 1 x Doppelklebeband	

- 1 x Antenne	Fronius IG 2000 - 5100 - USA
- 1 x 0,4 m Antennenkabel RG58	Fronius IG Plus - USA
- 1 x 3/4 in. Verschraubung	Fronius IG Plus V - USA
- 1 x 3/4 in. Sechskant-Mutter	
- 1 x 3/4 in. Dichtung	

Verwendung der Klebeetiketten

WICHTIG! Sofern die im Lieferumfang des Fronius Datamanager enthaltene 3-teilige Klebeetikette nicht schon werksseitig aufgeklebt wurde, muss diese am Wechselrichter aufgeklebt werden.

Position der Klebeetikette am Wechselrichter:



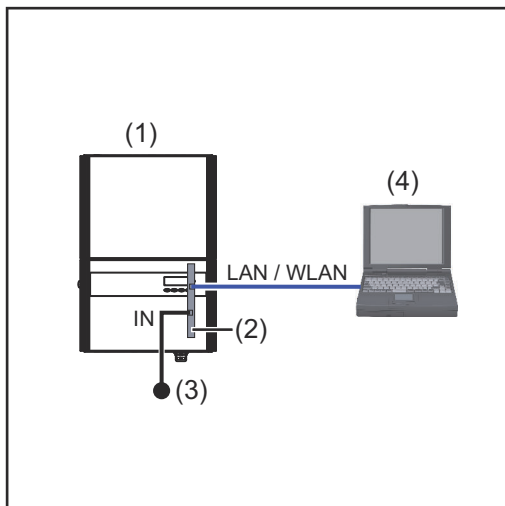
Verwendung der Klebeetiketten:



- (1) An der Kartonverpackung von Wechselrichter oder Fronius Datamanager
- (2) An der Fronius Datamanager Steckkarte
- (3) Am Wechselrichter

Konfigurationsbeispiele

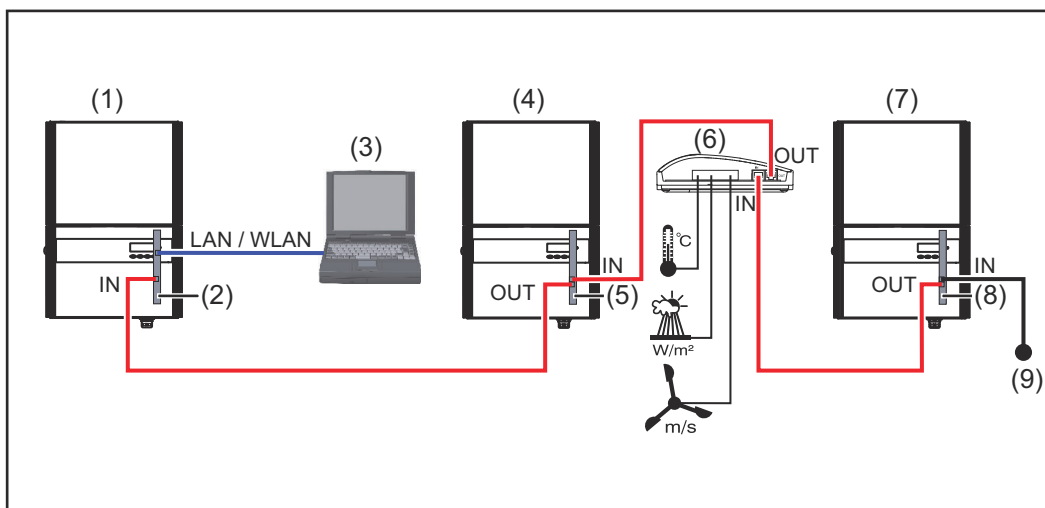
'Wechselrichter mit 'Fronius Datamanager' vernetzt mit einem PC:



- (1) Wechselrichter
+
(2) Fronius Datamanager
(3) Endstecker
(4) PC / Laptop

Bei Vernetzung eines Wechselrichters mit 'Fronius Datamanager' mit einem PC muss am IN-Anschluss des 'Fronius Datamanager' ein Endstecker angesteckt sein.

'Wechselrichter mit 'Fronius Datamanager' vernetzt' mit weiteren Wechselrichtern, einer 'Fronius Sensor Box' und einem PC:



- (1) Wechselrichter
+
(2) Fronius Datamanager
(3) PC / Laptop
(4) Wechselrichter
+
(5) Fronius Com Card
(6) Fronius Sensor Box
(7) Wechselrichter
+
(8) Fronius Com Card
(9) Endstecker

Bei einer Vernetzung von mehreren DATCOM-Komponenten in Verbindung mit einem 'Fronius Datamanager':
mit dem Datenkabel den IN-Anschluss des 'Fronius Datamanager' und den OUT-Anschluss der nächsten DATCOM-Komponente verbinden. Am freien IN-Anschluss der letzten DATCOM-Komponente muss ein Endstecker angesteckt sein. Der Wechselrichter mit dem 'Fronius Datamanager' muss dabei immer am Anfang oder am Ende der Datenkette sein.

Datenvolumen berechnen

Allgemeines Beim Betrieb des 'Fronius Datamanager' fallen Daten an, die über das Internet übertragen werden müssen.
Die Berechnung des Datenvolumens ist für die Auswahl eines entsprechenden Internet-Anschlusses erforderlich.

Die folgende Berechnung des Datenvolumens bietet einen Überblick über die beim Betrieb des 'Fronius Datamanager' anfallenden Datenmengen.

Firmware-Versionen für die Berechnung des Datenvolumens Die Berechnung des Datenvolumens basiert auf der 'Fronius Datamanager' Firmware-Version V 2.3.x-x und darunter.
Höhere Firmware-Versionen können auf Grund eines erweiterten Funktionsumfangs ein höheres Datenvolumen verursachen.

Datenvolumen berechnen Die Berechnung des Datenvolumens ist von den aktivierten Funktionen des 'Fronius Datamanager' abhängig.

Funktion	Datenvolumen	
Aktuelle Daten im 'Fronius Solar.web' verfügbar machen	einmalig ¹⁾	150 Byte 32 kByte/h
Aktuelle Daten im 'Fronius Solar.web' ansehen	Aktuelle Gesamtansicht pro Sensorkarte / Sensorbox	42 kByte/h + 300 kByte/h
	Aktuelle Vergleichsansicht pro Wechselrichter	13 kByte/h + 4 kByte/h
	Startseite	0 kByte/h
	Anlagen-Vergleichsansicht	0 kByte/h
Archivdaten / Logging-Daten an 'Fronius Solar.web' senden	(Speichersektoren pro Tag ²⁾ x 4 kByte) + 8 kByte	
	Übertragungszeit ³⁾	600 Byte/Minute
Versand von Service-meldungen oder Fehlern	Bei täglichem Versand pro Servicemeldung oder Fehler	1 kByte/Tag + 300 Byte
	Bei sofortigem Versand pro Servicemeldung oder Fehler	1 kByte

- 1) nur nach einem Neustart oder getrennter Internet-Verbindung
- 2) Berechnung der Speichersektoren pro Tag gemäß Kapitel „Speicherkapazität berechnen“ auf Seite [62](#)
- 3) abhängig von der Qualität der Internet-Verbindung

WICHTIG! Da es sich bei den in der Tabelle angeführten Werten um "Rohdaten" des 'Fronius Datamanager' handelt und da bei der Abrechnung des Providers Unterschiede durch verschiedene Zählvarianten des Transfervolumens auftreten können, den errechneten Gesamtwert um 10 - 20 % erhöhen.

Sind die Funktionen deaktiviert, fällt kein Datenvolumen an.

Ein Update der 'Fronius Datamanager' Firmware benötigt ebenfalls ein bestimmtes Datenvolumen. Dieses Datenvolumen ist von der Größe des jeweiligen Update-Paketes abhängig und kann daher bei der Voraus-Berechnung des Datenvolumens nicht berücksichtigt werden.

WICHTIG! Fronius empfiehlt eine Flatrate, um unvorhersehbare Datenmengen zu vermeiden.

Berechnungsbeispiele

Beispiel 1 - Hausanlage

1 Wechselrichter; + 0,15 kByte
 Keine Fronius Sensor Card / Box;
 Der 'Fronius Datamanager' hat eine + 32 kByte/h x 24 h = 768 kByte
 24 h Internet-Verbindung;

Archivdaten werden an 'Fronius Solar.web' gesendet;
 30 Minuten Übertragungszeit; + 0,6 kByte/min x 30 min = 18 kByte
 Wechselrichter laufen 14 h/Tag;
 15 Minuten Speicherintervall; + (1 Speichersektor/Tag x 4 kByte) + 8
 (daraus ergibt sich gemäß Abschnitt kByte = 12 kByte
 „Speicherkapazität berechnen“ 1
 Speichersektor pro Tag)

Aktuelldaten werden täglich 15 Minuten angesehen + 42 kByte/h x 0,25 h = 10,5 kByte

Mittlere Fehlerrate wird mit einer Servicemeldung pro Tag angenommen + 1 Servicemeldung x 1 kByte = 1 kByte

Zwischensumme ohne Sicherheit	0,15 kByte
	768,00 kByte
	18,00 kByte
	12,00 kByte
	10,50 kByte
	1,00 kByte
	809,65 kByte

Sicherheitsfaktor wird mit 10 % eingerechnet 809,65 kByte + 10 %

Endergebnis	890,615 kByte/Tag
-------------	-------------------

Beispiel 2 - Großanlage

100 Wechselrichter; + 0,15 kByte
 10 Sensorkarte / Sensorbox;
 Der 'Fronius Datamanager' hat eine + 32 kByte/h x 24 h = 768 kByte
 24 h Internet-Verbindung;

Archivdaten werden an 'Fronius Solar.web' gesendet;
 120 Minuten Übertragungszeit;
 Wechselrichter laufen 14 h/Tag;
 5 Minuten Speicherintervall;
 (daraus ergeben sich gemäß Abschnitt „Speicherkapazität berechnen“ 173 Speichersektoren pro Tag)

$$\begin{aligned}
 &+ 0,6 \text{ kByte/min} \times 120 \text{ min} = 72 \text{ kByte} \\
 &+ (173 \text{ Speichersektoren/Tag} \times 4 \text{ kByte}) \\
 &\quad + 8 \text{ kByte} \\
 &= 700 \text{ kByte}
 \end{aligned}$$

Die aktuelle Gesamtansicht und die aktuelle Vergleichsansicht werden täglich je 2 h angesehen

$$\begin{aligned}
 &+ 42 \text{ kByte/h} \times 2 \text{ h} \\
 &+ 300 \text{ kByte/h} \times 10 \times 2 \text{ h} \\
 &+ (13 \text{ kByte/h} + 100 \times 4 \text{ kByte/h}) \times 2 \text{ h} \\
 &= 6910 \text{ kByte}
 \end{aligned}$$

Mittlere Fehlerrate wird mit 50 Servicemeldungen pro Tag angenommen

$$+ 50 \text{ Servicemeldungen} \times 1 \text{ kByte} = 50 \text{ kByte}$$

Zwischensumme ohne Sicherheit

$$\begin{aligned}
 &0,15 \text{ kByte} \\
 &768,00 \text{ kByte} \\
 &72,00 \text{ kByte} \\
 &700,00 \text{ kByte} \\
 &6910,00 \text{ kByte} \\
 &50,00 \text{ kByte}
 \end{aligned}$$

$$8500,15 \text{ kByte}$$

Sicherheitsfaktor wird mit 10 % eingerechnet

$$8500,15 \text{ kByte} + 10 \%$$

Endergebnis

$$\begin{aligned}
 &9350,165 \text{ kByte/Tag} \\
 &(\text{ca. } 9,35 \text{ MByte/Tag})
 \end{aligned}$$

Generelle Informationen für den Netzwerk-Administrator

Voraussetzungen

Die Netzwerk-Konfiguration des 'Fronius Datamanager' setzt Kenntnisse aus der Netzwerk-Technologie voraus.

Wird der 'Fronius Datamanager' in ein bestehendes Netzwerk integriert, muss die Adressierung des 'Fronius Datamanager' an die des Netzwerkes angepasst werden.

z.B.: Netzwerk-Adressbereich = 192.168.1.x, Subnet-Maske = 255.255.255.0

- Dem 'Fronius Datamanager' muss eine IP-Adresse zwischen 192.168.1.1 und 192.168.1.254 zugewiesen werden.
- Die gewählte IP-Adresse darf im Netzwerk noch nicht in Verwendung sein.
- Die Subnet-Maske muss dem bestehenden Netzwerk entsprechen (z.B.255.255.255.0).

Soll der 'Fronius Datamanager' Servicemeldungen versenden oder Daten an 'Fronius Solar.web' senden, muss eine Gateway-Adresse und eine DNS-Server Adresse eingegeben werden. Über die Gateway-Adresse bekommt der 'Fronius Datamanager' eine Verbindung zum Internet. Als Gateway-Adresse eignet sich z.B. die IP-Adresse des DSL-Routers.

WICHTIG!

- Der 'Fronius Datamanager' darf nicht die selbe IP-Adresse wie der PC / Laptop haben!
- Der 'Fronius Datamanager' kann sich nicht selbst ins Internet verbinden. Bei einem DSL-Anschluss muss ein Router die Verbindung ins Internet aufbauen.

Wenn die Verbindung zum Netzwerk via WLAN hergestellt werden soll, muss der 'Fronius Datamanager' mit WLAN Funktion und mit einer dem Wechselrichter entsprechenden WLAN Antenne ausgestattet sein.

Allgemeine Firewall Einstellungen

DSL-Router ermöglichen zumeist den Versand von Daten ins Internet und müssen daher normalerweise nicht konfiguriert werden.

Falls bestehende Firewall-Regeln die Verbindung zur Fronius Anlagenüberwachung blockieren, müssen folgende Firewall-Regeln ergänzt werden:

	49049/UDP	80/TCP *)
	Ausgang	Eingang
Servicemeldungen versenden	x	-
Verbindung zum Datamanager via Fronius Solar.web	x	-
Verbindung zum Datamanager via Fronius Solar.access oder Fronius Solar.service	-	x
Zugriff auf die Web-Seite des Datamanagers	-	x

Die Firewall so konfigurieren, dass die IP-Adresse der Fronius Anlagenüberwachung an Port 49049/UDP von „fdmp.solarweb.com“ Daten schicken kann.

*) Wir empfehlen den Zugriff auf die Web-Schnittstelle der Fronius Anlagenüberwachung nur von gesicherten Netzwerken zuzulassen. Sollte ein Zugriff aus dem Internet unbedingt benötigt werden (z.B.: für Servicezwecke in einem begrenzten Zeitraum), den Netzwerkrouter so konfigurieren, dass Anfragen auf einen beliebigen externen Port auf den Port 80/TCP weitergeleitet werden. Vorsicht - der Wechselrichter ist damit im Internet sichtbar und es wird mit hoher Wahrscheinlichkeit zu Netzwerkangriffen kommen.

Versenden von Servicemeldungen bei DSL Internet-Verbindung

Bei einer herkömmlichen DSL Internet-Verbindung sind 'Fronius Solar.web' und das Versenden von Servicemeldungen zumeist ohne extra Konfiguration des Routers möglich, da Verbindungen vom LAN zum Internet offen sind.

'Fronius Solar.web' nutzen und Servicemeldungen versenden

Für die Nutzung von 'Fronius Solar.web' oder das Versenden von Servicemeldungen muss eine Internet-Verbindung bestehen.

Der 'Fronius Datamanager' kann sich nicht selbst ins Internet verbinden. Bei einem DSL-Anschluss muss ein Router die Verbindung ins Internet aufbauen.

Bedienelemente, Anschlüsse und Anzeigen

Sicherheit

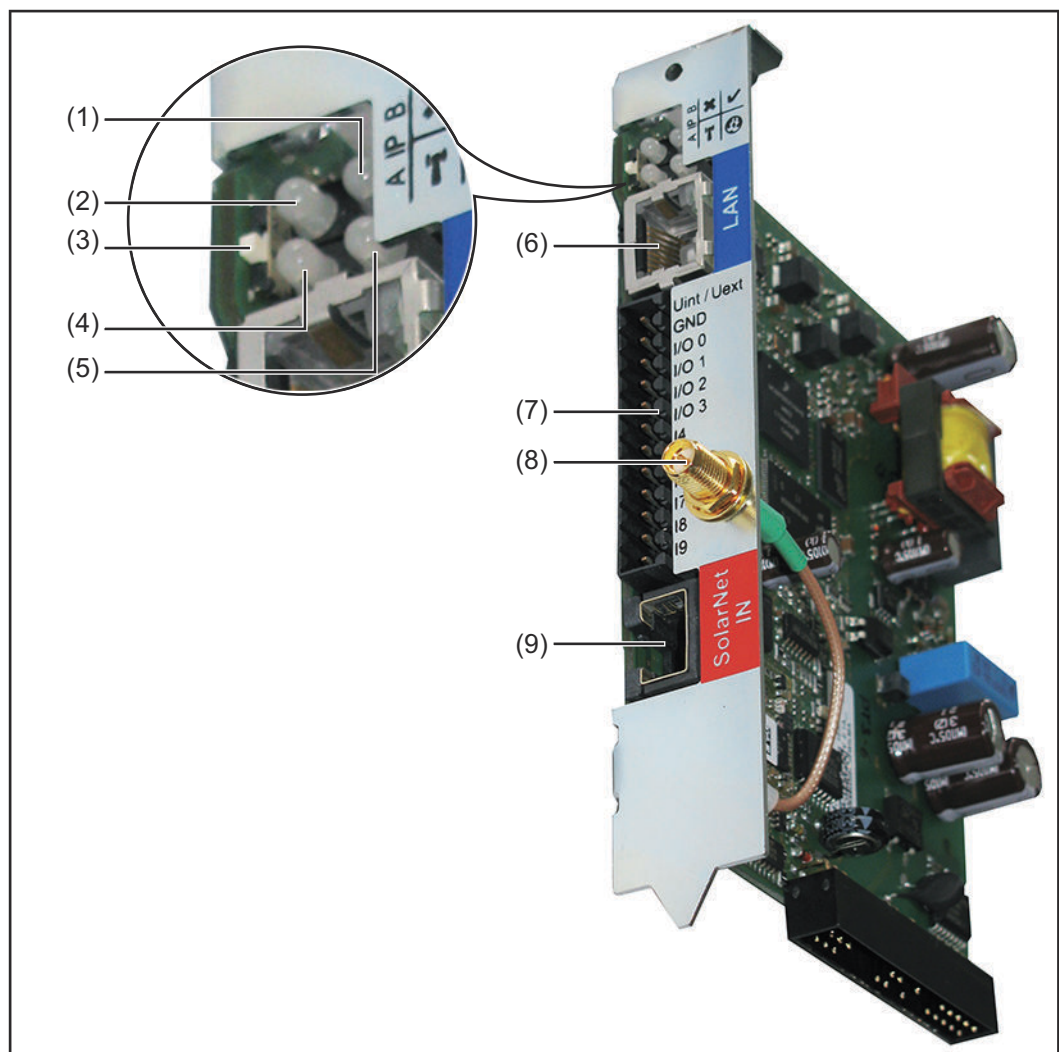
! WARNUNG!

Gefahr durch Fehlbedienung.

Schwerwiegende Personen- und Sachschäden möglich.

- ▶ Beschriebene Funktionen erst anwenden, wenn diese Bedienungsanleitung vollständig gelesen und verstanden wurde.
- ▶ Beschriebene Funktionen erst anwenden, wenn sämtliche Bedienungsanleitungen der Systemkomponenten, insbesondere Sicherheitsvorschriften vollständig gelesen und verstanden wurden!

Bedienelemente, Anschlüsse und Anzeigen



Nr.	Funktion	
(1)	<p>LED Versorgung</p> <ul style="list-style-type: none"> - leuchtet grün: bei ausreichender Stromversorgung durch das 'Fronius Solar Net'; Der 'Fronius Datamanager' ist betriebsbereit - leuchtet nicht: bei mangelhafter oder nicht vorhandener Stromversorgung durch das 'Fronius Solar Net' - eine externe Stromversorgung ist erforderlich - blinkt rot: während eines Update-Vorganges <p>WICHTIG! Während eines Update-Vorganges die Stromversorgung nicht unterbrechen.</p> <ul style="list-style-type: none"> - leuchtet rot: der Update-Vorgang ist fehlgeschlagen 	✓
(2)	<p>LED Verbindung</p> <ul style="list-style-type: none"> - leuchtet grün: bei aufrechter Verbindung innerhalb des 'Fronius Solar Net' - leuchtet rot: bei unterbrochener Verbindung innerhalb des 'Fronius Solar Net' 	x
(3)	<p>Schalter IP zum Umschalten der IP-Adresse:</p> <p>A vorgegebene IP-Adresse '169.254.0.180' Der 'Fronius Datamanager' arbeitet mit der fixen IP-Adresse 169.254.0.180; die fixe IP-Adresse dient zur direkten Verbindung mit einem PC via LAN, ohne vorhergehender Konfiguration des PC</p> <p>B zugewiesene IP-Adresse Der 'Fronius Datamanager' arbeitet mit einer zugewiesenen IP-Adresse (Werkseinstellung 192.168.1.180); die IP-Adresse kann auf der Web-Schnittstelle des 'Fronius Datamanager' eingestellt werden.</p>	
(4)	<p>LED WLAN</p> <ul style="list-style-type: none"> - blinkt grün: der Fronius Datamanager befindet sich im Service-Modus (Schalter IP an der Fronius Datamanager Steckkarte ist in Position A) - leuchtet grün: bei bestehender Netzwerk-Verbindung - leuchtet rot: bei nicht bestehender Netzwerk-Verbindung - leuchtet nicht: Steckkarte ohne WLAN 	T
(5)	<p>LED Verbindung Solar Web</p> <ul style="list-style-type: none"> - leuchtet grün: bei bestehender Verbindung zu 'Fronius Solar.web' - leuchtet rot: bei erforderlicher, aber nicht bestehender Verbindung zu 'Fronius Solar.web' - leuchtet nicht: wenn keine Verbindung zu 'Fronius Solar.web' erforderlich ist 	🌐
(6)	<p>Anschluss LAN Ethernet-Schnittstelle mit blauer Farbmarkierung, zum Anschließen des Ethernet-Kabels</p>	

Nr. Funktion**(7) I/Os**

digitale Ein- und Ausgänge

Digitale Eingänge: I/O 0 - I/O 3, I 4 - I 9

Spannungspegel: low = min. 0 V - max. 1,8 V; high = min. 3 V - max. 30 V

Eingangsströme: je nach Eingangsspannung; Eingangswiderstand = 46 kOhm

Digitale Ausgänge: I/O 0 - I/O 3

Schaltvermögen bei Versorgung durch die Datamanager-Steckkarte:
3,2 W, 10,7 V in Summe für alle 4 digitalen Ausgänge

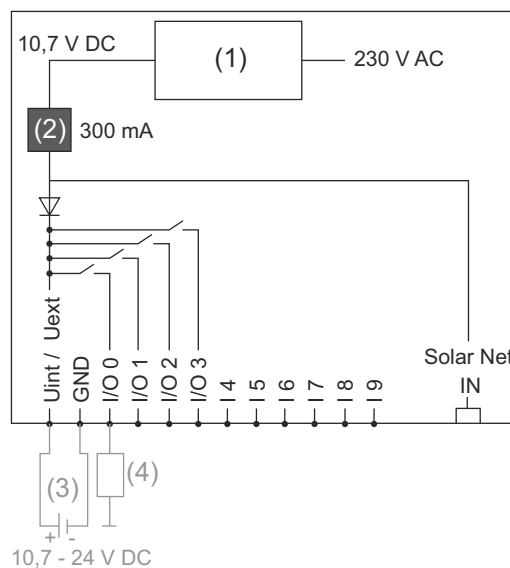
Schaltvermögen bei Versorgung durch ein externes Netzteil mit min. 10,7 - max. 24 V DC, angeschlossen an Uint / Uext und GND: 1 A, 10,7 - 24 V DC (je nach externem Netzteil) pro digitalem Ausgang

Der Anschluss an die I/Os erfolgt über den mitgelieferten Gegenstecker.

(8) WLAN Antennenbuchse (nur bei Ausführungen mit WLAN)
zum Anschließen der WLAN Antenne oder des WLAN Antennen-Verlängerungskabel

(9) Anschluss Solar Net IN

'Fronius Solar Net' Eingang mit roter Farbmarkierung, für die Verbindung mit anderen DATCOM-Komponenten (z.B. Wechselrichter, Sensorkarten, etc.)

Schematische Verschaltung der I/Os

Versorgung durch die Datamanager-Steckkarte:

- (1) Netzteil
- (2) Strombegrenzung

Versorgung durch ein externes Netzteil:

- (3) externes Netzteil
- (4) Last

Bei Versorgung durch ein externes Netzteil muss das externe Netzteil galvanisch getrennt sein.

Fronius Datamanager installieren

Fronius Datamanager in den Wechselrichter einsetzen

Allgemeines

Generell muss das Einsetzen der Steckkarten in den Wechselrichter gemäß Bedienungsanleitung des jeweiligen Wechselrichters erfolgen. Beachten Sie Sicherheitshinweise und Warnhinweise in den Bedienungsanleitungen der Wechselrichter.

WICHTIG! Vor dem Einsetzen der 'Fronius Datamanager' Steckkarte eine eventuell vorhandene 'Fronius Com Card', 'Fronius Power Control Card' oder 'Fronius Modbus Card' entfernen!

Sicherheit

WARNUNG!

Gefahr durch Netzspannung und DC-Spannung von den Solarmodulen.

Ein elektrischer Schlag kann tödlich sein.

- ▶ Der Anschlussbereich darf nur von lizenzierten Elektro-Installateuren geöffnet werden.
- ▶ Der separate Bereich der Leistungsteile darf nur im spannungsfreien Zustand vom Anschlussbereich getrennt werden.
- ▶ Der separate Bereich der Leistungsteile darf nur durch Fronius-geschultes Servicepersonal geöffnet werden.
- ▶ Vor sämtlichen Anschlussarbeiten dafür sorgen, dass AC- und DC-Seite vor dem Wechselrichter spannungsfrei sind, z. B.:
- ▶ AC-Sicherungsautomat für den Wechselrichter spannungsfrei schalten
- ▶ Solarmodule abdecken
- ▶ Die 5 Sicherheitsregeln beachten!

WARNUNG!

Gefahr durch Restspannung von Kondensatoren.

Ein elektrischer Schlag kann tödlich sein.

- ▶ Entladezeit der Kondensatoren abwarten.

Beim Umgang mit Steckkarten die allgemeinen ESD-Bestimmungen beachten.

Einsteckpositionen des 'Fronius Datamanager'


Je nach Wechselrichter ist die Einsteckposition des 'Fronius Datamanager' vorgegeben:

Wechselrichter	Einsteckposition
Fronius IG 15 - 60	ENS-Steckplatz *)
Fronius IG 300 - 500	ENS-Steckplatz *)
Fronius IG Plus, Fronius IG Plus V	äußerst rechts, außer wenn eine NL-MON Steckkarte vorhanden ist
Fronius CL	äußerst rechts, außer wenn eine NL-MON Steckkarte vorhanden ist

- *) Falls am ENS-Steckplatz eine ENS-Steckkarte vorhanden ist:
'Fronius Datamanager' in den nächsten Steckplatz rechts neben dem
ENS-Steckplatz einstecken.

WICHTIG!

Der nächste Steckplatz muss frei bleiben!

Eine vorhandene ENS-Steckkarte keinesfalls entfernen! 

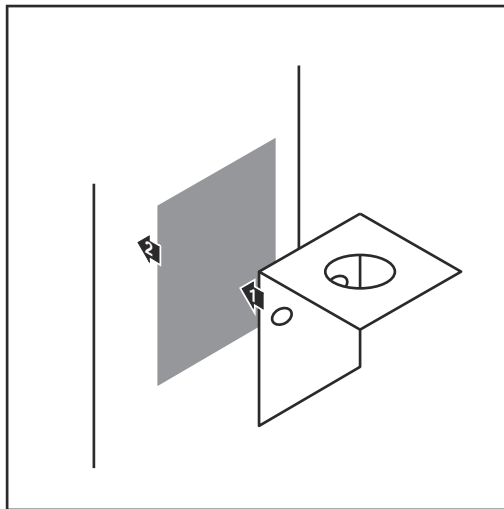
WLAN Antenne montieren und anschließen

Allgemeines

Ist der 'Fronius Datamanager' mit WLAN ausgestattet, muss je nach Wechselrichter die WLAN-Antenne im Wechselrichter eingebaut oder im Außenbereich des Wechselrichters montiert werden.

WICHTIG! Öffnen eines Wechselrichters nur entsprechend der Bedienungsanleitung des jeweiligen Wechselrichters!
Sicherheitsvorschriften beachten!

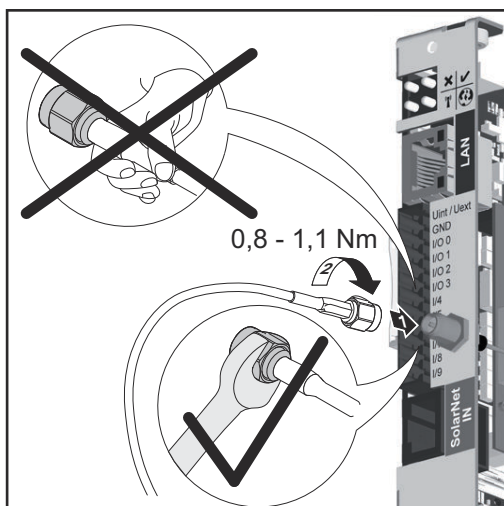
Fronius IG, Fronius IG Plus, Fronius IG Plus V, Fronius CL: Antenne montieren und anschließen



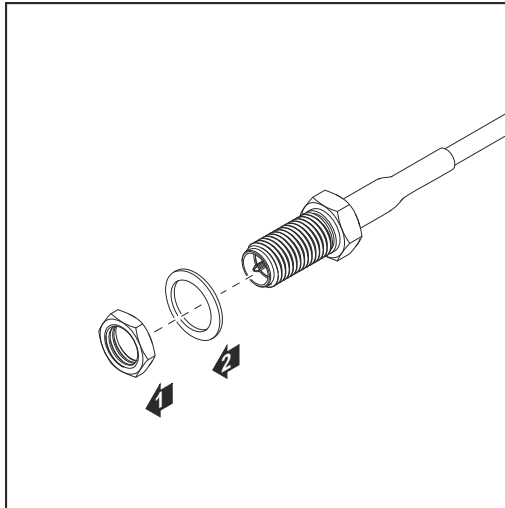
- 1 Befestigungswinkel mittels Doppelklebeband außen am Wechselrichter-Gehäuse oder entsprechend dem Antennenkabel in der Wechselrichter-Umgebung aufkleben

WICHTIG! Das Doppelklebeband erreicht seine max. Klebefestigkeit erst nach 24 h.

WICHTIG! Der Befestigungswinkel darf nicht am Wechselrichter-Gehäuse angeschraubt werden. Das Anschrauben des Befestigungswinkels in der Wechselrichter-Umgebung ist möglich. Schrauben hierfür sind nicht im Lieferumfang enthalten und müssen vom Installateur selbst ausgewählt werden.

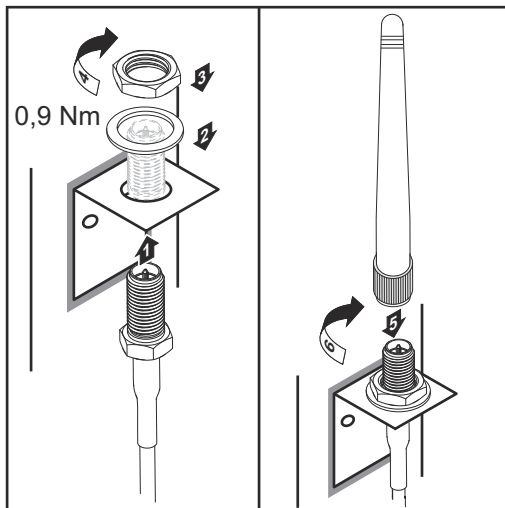


- 2 Antennenkabel am 'Fronius Datamanager' anschließen
- 3 Antennenkabel durch die „DATCOM-Öffnung“ des Wechselrichters nach außen führen
- 4 Falls möglich, Kabel in Zugentlastung fixieren
- 5 „DATCOM-Öffnung“ entsprechend der Wechselrichter-Bedienungsanleitung schließen oder abdichten



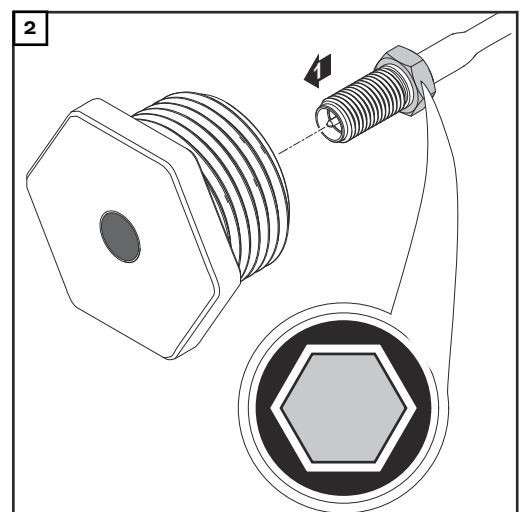
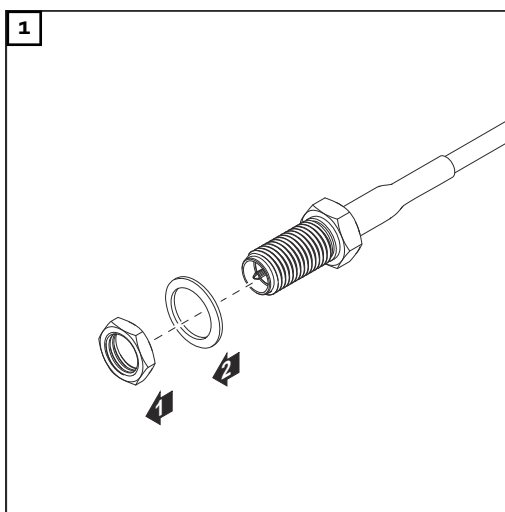
- 6** Sechskant-Mutter und Scheibe vom Außengewinde des Antennenkabels entfernen

Um eine Beschädigung der Antenne zu vermeiden, die Antenne nur am Sechskant aufschrauben und festziehen.



- 7** Antennenkabel durch die Bohrung am Befestigungswinkel führen
- 8** Scheibe aufsetzen und Sechskant-Mutter aufschrauben
- 9** Antenne aufschrauben

**Fronius IG USA,
Fronius IG Plus
USA, Fronius IG
Plus V USA: An-
tenne montieren
und anschließen**

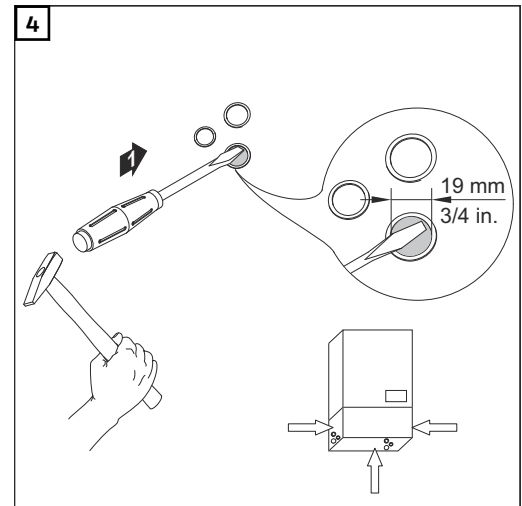
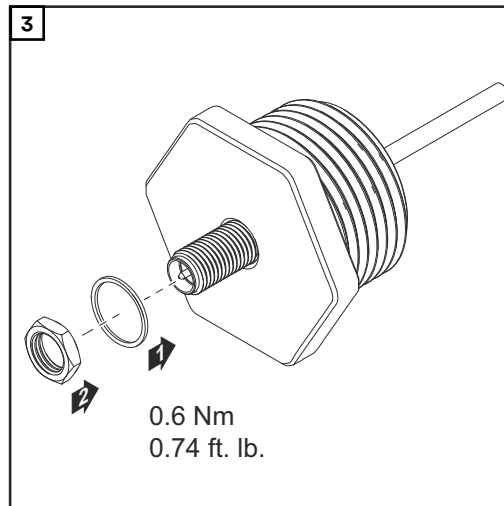


⚠ VORSICHT!

Kurzschluss-Gefahr durch ausgebrochene Metallstücke von einer Soll-Bruchstelle.

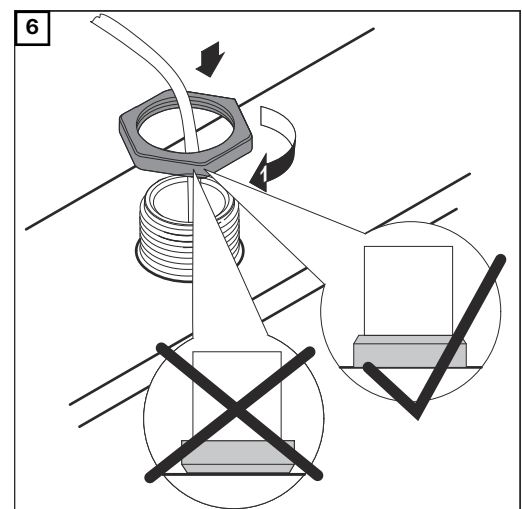
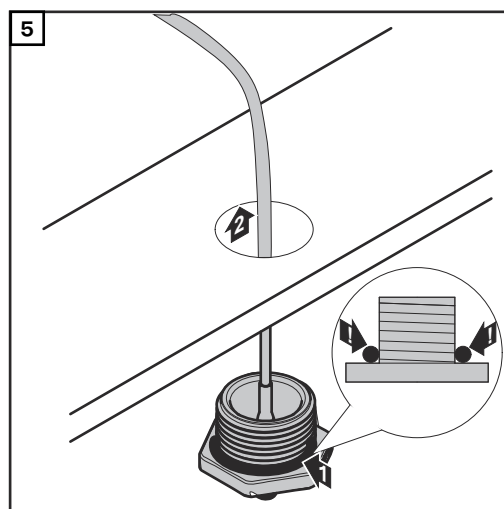
Ausgebrochene Metallstücke im Wechselrichter können zu Kurzschlüssen führen, wenn der Wechselrichter unter Spannung steht. Beim Ausbrechen von Soll-Bruchstellen darauf achten, dass

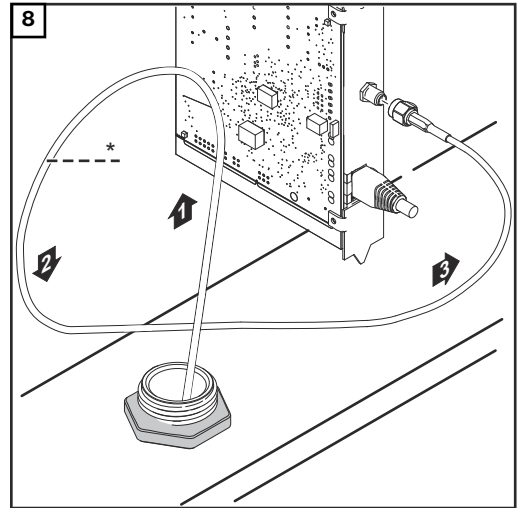
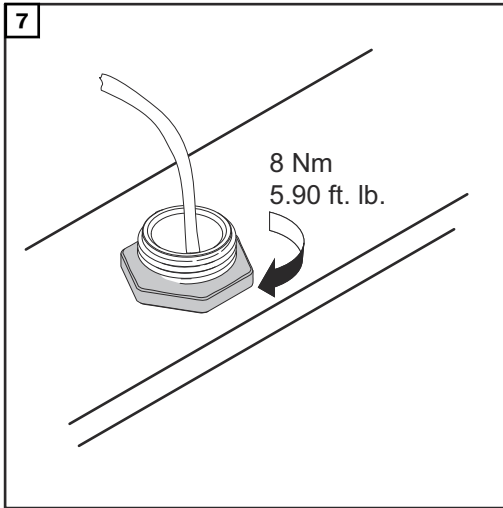
- ▶ keine ausgebrochenen Metallstücke in den Wechselrichter fallen,
- ▶ in den Wechselrichter gefallene Metallstücke sofort entfernt werden.



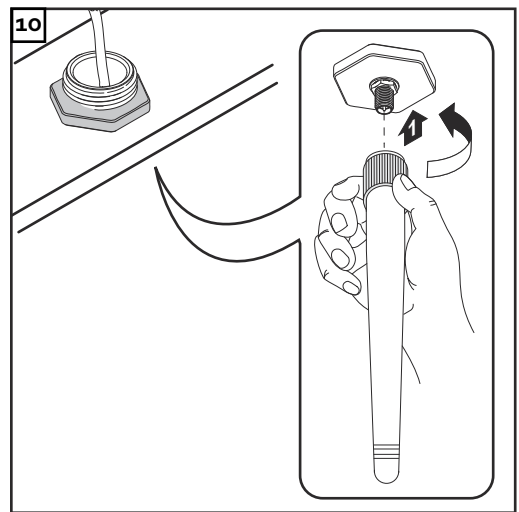
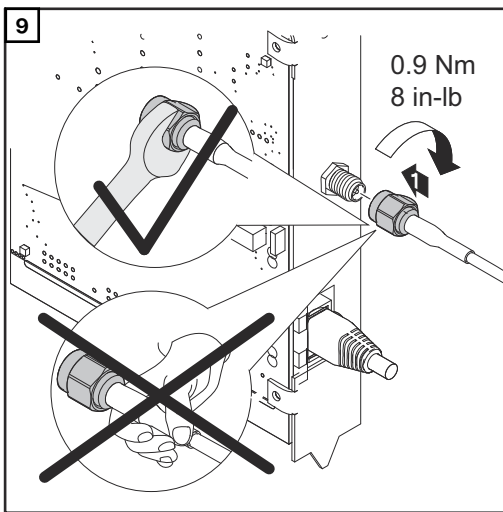
HINWEIS!

Um beim Einsetzen der Antennenverschraubung in das Wechselrichter-Gehäuse die Dichtheit zu gewährleisten, muss der Dichtungsring an der Antennenverschraubung angebracht sein.





* Biegeradius des Antennenkabels: min. 25,4 mm / 1 in.



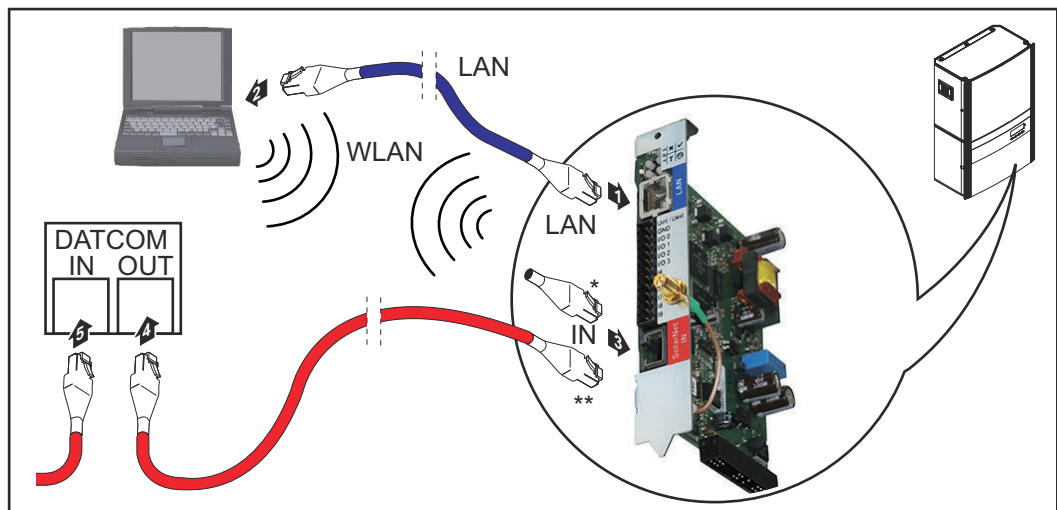
Fronius Datamanager im Fronius Solar Net installieren

Wechselrichter mit 'Fronius Datamanager' im 'Fronius Solar Net' installieren

⚠ VORSICHT!

Gefahr von schweren Sachbeschädigungen an DATCOM-Komponenten oder am PC / Laptop durch am 'Fronius Datamanager' falsch angeschlossene Ethernet oder Solar Net Kabel.

- ▶ Ethernet-Kabel ausschließlich am Anschluss LAN (blaue Farbmarkierung) anschließen
- ▶ Solar Net Kabel ausschließlich am Anschluss Solar Net IN (rote Farbmarkierung) anschließen



- * Endstecker, wenn nur ein Wechselrichter mit 'Fronius Datamanager' mit einem PC vernetzt wird
- ** Solar Net Kabel, wenn ein Wechselrichter mit 'Fronius Datamanager' mit einem PC und weiteren DATCOM-Komponenten vernetzt wird

- 1 Ethernet-Kabel entsprechend der Bedienungsanleitung des Wechselrichters wie ein Datenkommunikations-Kabel in den Wechselrichter einführen und verlegen
- 2 Ethernet-Kabel am Anschluss LAN anstecken
- 3 Ethernet-Kabel am PC / Laptop oder an einem entsprechenden Netzwerk-Anschluss anstecken
- 4 Falls nur ein Wechselrichter mit 'Fronius Datamanager' mit einem PC vernetzt wird:
Endstecker am Anschluss Solar Net IN anstecken

Falls außer dem Wechselrichter mit 'Fronius Datamanager' noch weitere DATCOM-Komponenten im Netz folgen:
Solar Net Kabel am Anschluss Solar Net IN des 'Fronius Datamanager' anstecken

- 5 Weitere DATCOM-Komponenten miteinander verkabeln

WICHTIG! Am freien IN-Anschluss der letzten DATCOM-Komponente muss ein Endstecker angesteckt sein.

Verkabelung

Fronius Solar Net Teilnehmer

Wechselrichter mit Fronius Datamanager, Fronius Hybridmanager oder Fronius Com Card, DATCOM Komponenten mit externem Gehäuse oder andere DATCOM-Komponenten werden im folgenden als Fronius Solar Net Teilnehmer bezeichnet.

Verkabelung der Fronius Solar Net Teilnehmer

Die Datenverbindung der Fronius Solar Net Teilnehmer erfolgt über eine 1:1-Verbindung mit 8-poligen Datenkabeln und RJ-45 Steckern.
Die Gesamt-Leitungslänge in einem Fronius Solar Net Ring darf max. 1000 m betragen.

Voraussetzungen für die Solar Net Datenkabel

Für die Verkabelung der Fronius Solar Net Teilnehmer dürfen ausschließlich geschirmte CAT5 (neu) und CAT5e (alt) Kabeln nach ISO 11801 und EN50173 verwendet werden.









WICHTIG! U/UTP Kabel nach ISO/IEC-11801 dürfen nicht verwendet werden!

Zulässige Kabel:

- | | | |
|---------|----------|---------|
| - S/STP | - F/FTP | - F/UTP |
| - F/STP | - SF/FTP | - U/FTP |
| - S/FTP | - S/UTP | - U/STP |

Der Schirm muss dabei auf einen für CAT5 zugelassenen geschirmten Stecker gecrimpt werden.

Da die Adern in Ethernet-Kabeln verdreht sind, die korrekte Zuteilung der verdrehten Adernpaare gemäß Verkabelung nach TIA/EIA-568B beachten:

Kontakt Fronius Solar Net	Paar-Nr.	Farbe	
1 +12 V	3		weiß / oranger Strich
2 GND	3		orange / weißer Strich oder orange
3 TX+ IN, RX+ OUT	2		weiß / grüner Strich
4 RX+ IN, TX+ OUT	1		blau / weißer Strich oder blau
5 RX- IN, TX- OUT	1		weiß / blauer Strich
6 TX- IN, RX- OUT	2		grün / weißer Strich oder grün
7 GND	4		weiß / brauner Strich
8 +12 V	4		braun / weißer Strich oder braun

Verkabelung nach TIA/EIA-568B

- Die korrekte Adernbelegung beachten.
- Bei selbstständiger Erdanbindung (z.B. in Patch-Panelen) darauf achten, dass der Schirm nur auf einer Seite des Kabels geerdet ist.

Generell die folgenden Normen für strukturierte Verkabelung einhalten:

- für Europa die EN50173-1
- international die ISO/IEC 11801:2002.
- für Nordamerika die TIA/EIA 568

Es gelten die Regeln für die Anwendung für Kupferkabel.

Vorkonfektio- nierte Datenka- bel

Bei Fronius sind folgende vorkonfektionierte Datenkabel verfügbar:

- CAT5 Kabel 1 m ... 43,0004,2435
- CAT5 Kabel 20 m ... 43,0004,2434
- CAT5 Kabel 60 m ... 43,0004,2436

Bei den angeführten Kabeln handelt es sich um 8-polige 1:1 LAN Netzwerk-Kabel, geschirmt und verdrillt, inkl. RJ45 Steckern.

WICHTIG! Die Datenkabel sind nicht UV-beständig. Beim Verlegen im Freien die Datenkabel vor Sonnenbestrahlung schützen.

Fronius Datamanager installieren - Übersicht

Sicherheit



WARNUNG!

Fehlbedienung kann schwerwiegende Personen- und Sachschäden verursachen.

Beschriebene Funktionen erst anwenden, wenn

- ▶ diese Bedienungsanleitung vollständig gelesen und verstanden wurde,
- ▶ sämtliche Bedienungsanleitungen der Systemkomponenten, insbesondere Sicherheitsvorschriften vollständig gelesen und verstanden wurden!

Die Installation des 'Fronius Datamanager' setzt Kenntnisse aus der Netzwerk-Technologie voraus.

Erstinbetriebnahme

- 1 'Fronius Datamanager' in den Wechselrichter einsetzen



siehe Abschnitt „Fronius Datamanager in den Wechselrichter einsetzen“

- 2 Blaues Ethernet-Kabel am 'Fronius Datamanager' anstecken (Anschluss LAN)
- 3 Endstecker am 'Fronius Datamanager' anstecken (Anschluss Solar Net IN)
- 4 Blaues Ethernet-Kabel am PC / Laptop anstecken



siehe Abschnitt „Fronius Datamanager im Fronius Solar Net installieren“

- 5 Am PC / Laptop WLAN ausschalten (um Netzwerkkonflikte zu vermeiden)
- 6 Am PC / Laptop die Netzwerk-Einstellungen für den 'Fronius Datamanager' anpassen:
IP-Adresse automatisch beziehen (DHCP)“ muss aktiviert sein
- 7 Schalter 'IP' am 'Fronius Datamanager' in Position - A - schalten
- 8 Wechselrichter schließen und einschalten
- 9 Nach ca. 1 Minute den Browser am PC / Laptop öffnen und folgende Adresse eingeben (Webserver funktioniert mit Internet Explorer ab Version 9, Chrome und Firefox):
`http://169.254.0.180`

Die Startseite des Inbetriebnahme-Assistenten wird angezeigt.



Der Techniker Assistent ist für den Installateur vorgesehen und enthält Normenspezifische Einstellungen.

Wird der Techniker Assistent ausgeführt, unbedingt das vergebene Service-Passwort notieren. Dieses Service-Passwort ist für die Einstellung der Menüpunkte EVU-Editor und Zähler erforderlich.

Wird der Techniker Assistent nicht ausgeführt, sind keinerlei Vorgaben zur Leistungsreduzierung eingestellt.

Die Ausführung des Solar Web Assistenten ist obligatorisch!

10 Bei Bedarf den Techniker Assistenten ausführen und den Anweisungen folgen

11 Den Solar Web Assistenten ausführen und den Anweisungen folgen

Die Fronius Solar Web Startseite wird angezeigt.

oder

Die Web-Seite des Fronius Datamanager wird angezeigt.

WICHTIG! Für den Verbindungsaufbau zum Fronius Datamanager muss das jeweilige Endgerät (z.B. Laptop, Tablet, etc.) wie folgt eingestellt sein:

- „IP-Adresse automatisch beziehen (DHCP)“ muss aktiviert sein

Verbindung zum Fronius Datamanager herstellen

Verbindung zum Fronius Datamanager via Web-Browser

Allgemeines

Die Verbindung zum 'Fronius Datamanager' via Web-Browser eignet sich vor allem für das Abrufen aktueller Werte durch viele PC-Nutzer in einem LAN (z.B. Firmen-Netzwerke, Schulen, etc.).

Auf der Web-Seite des 'Fronius Datamanager' können z.B. Gesamt- und Tageserträge abgelesen oder Wechselrichter verglichen werden.

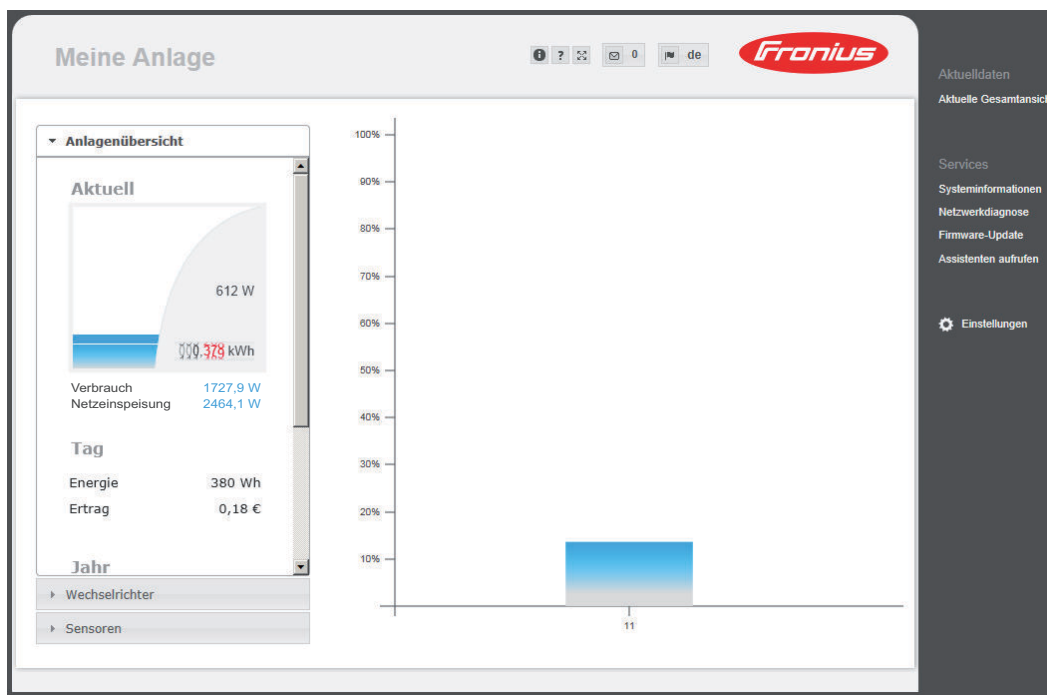
Voraussetzungen

- mindestens LAN- oder WLAN-Verbindung
- Web-Browser (z.B. Microsoft Internet Explorer IE >= 9.0, Firefox 4, Google Chrom 27.0, etc.)
- PC / Laptop im selben Netzwerk-Segment, wie der 'Fronius Datamanager'

Verbindung zum Fronius Datamanager via Web-Browser herstellen

- 1 Web-Browser öffnen
- 2 Im Adressfeld die IP Adresse oder den Hostnamen und den Domainnamen des Fronius Datamanager eingeben

Die Web-Seite des Fronius Datamanager wird angezeigt.



Verbindung zum Fronius Datamanager via Internet und Fronius Solar.web

Allgemeines

Durch die Verbindung zum 'Fronius Datamanager' via Internet und 'Fronius Solar.web' können von jedem Punkt der Erde Archivdaten und aktuelle Daten einer Photovoltaik-Anlage über das Internet abgerufen werden. Weiters besteht die Möglichkeit, anderen Benutzern mittels Gastzugriff Einblick in die Photovoltaik-Anlage zu geben sowie mehrere Anlagen miteinander zu vergleichen.

Funktionsbeschreibung

Der 'Fronius Datamanager' ist mit dem Internet verbunden (z.B. über einen DSL Router). Der 'Fronius Datamanager' meldet sich regelmäßig beim 'Fronius Solar.web' an und schickt täglich die gespeicherten Daten. 'Fronius Solar.web' kann aktiv Kontakt mit dem 'Fronius Datamanager' aufnehmen, z.B. um aktuelle Daten anzuzeigen.

Voraussetzungen

- Internet-Zugang
- Web-Browser

WICHTIG! Der 'Fronius Datamanager' kann sich nicht selbst ins Internet verbinden. Bei einem DSL-Anschluss muss ein Router die Verbindung ins Internet aufbauen.

- Registrierung der Photovoltaik-Anlage bei 'Fronius Solar.web'
 - Für das Abrufen aktueller Daten im 'Fronius Solar.web' muss beim 'Fronius Datamanager' die Auswahlmöglichkeit 'ja' unter 'Aktuelle Daten an Solar.web senden' aktiviert sein
 - Für das Abrufen von Archivdaten im 'Fronius Solar.web' muss beim 'Fronius Datamanager' die Auswahlmöglichkeit 'täglich' oder 'stündlich' unter 'Archivdaten an Solar.web senden' aktiviert sein.
-

Daten vom 'Fronius Datamanager' via Internet und 'Fronius Solar.web' abrufen

Um aktuelle Daten und Archivdaten vom 'Fronius Datamanager' mittels 'Fronius Solar.web' abzurufen:

- 1 'Fronius Solar.web' starten: <http://www.solarweb.com>
Nähere Informationen zu Fronius Solar.web gemäß Online-Hilfe.

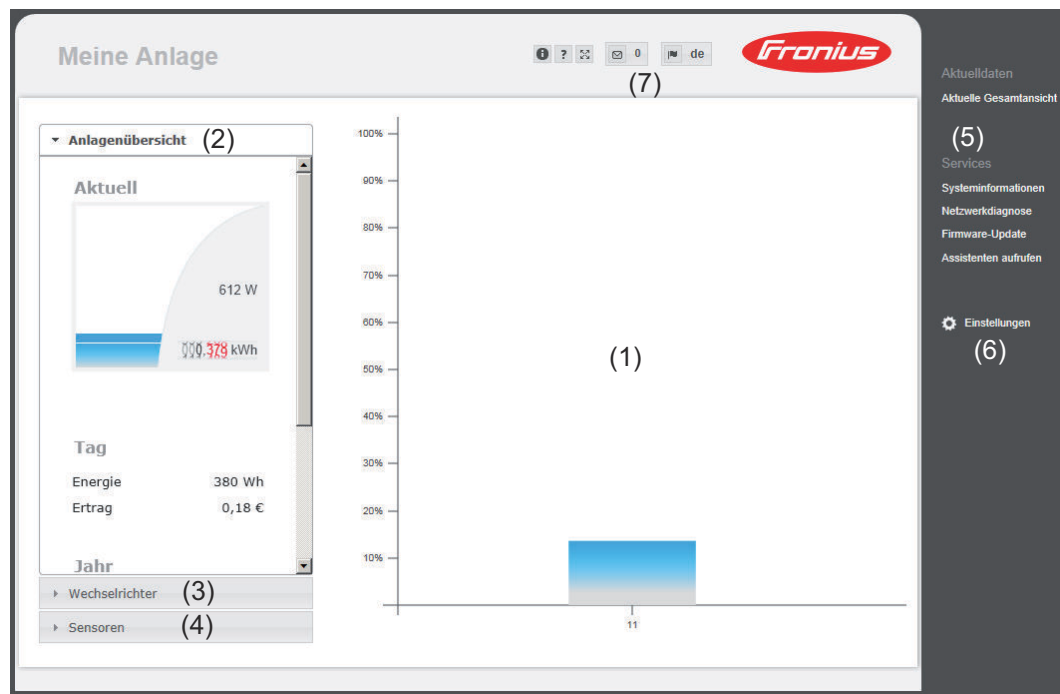
Aktuelldaten, Services und Einstellungen am Fronius Datamanager

Die Web-Seite des Fronius Datamanager

Web-Seite des Fronius Datamanager - Übersicht

Auf der Web-Seite des Fronius Datamanager werden folgende Daten angezeigt:

- (1) Aktuelle Vergleichsansicht aller Wechselrichter im Fronius Solar Net Ring
- (2) Anlagenübersicht: Aktuell / Tag / Jahr / Gesamt
- (3) Wechselrichter
- (4) Sensoren
- (5) Services
Systeminformationen, Netzwerkdiagnose, Firmware-Update
- (6) Das Menü Einstellungen
- (7) Weitere Einstellmöglichkeiten



Das Menü Einstellungen

Nach dem Anklicken von Einstellungen wird auf der Web-Seite des Fronius Datamanager das Menü Einstellungen geöffnet. Im Menü Einstellungen erfolgt die Konfiguration des Fronius Datamanager.



Menüpunkte im Menü
Einstellungen

Einstellen und Ansehen von Menüpunkten generell

- 1 Verbindung zum Fronius Datamanager herstellen
- 2 Einstellungen anklicken
- 3 Gewünschten Menüpunkt anklicken

Der gewünschte Menüpunkt wird geöffnet.

- 4 Menüpunkt ansehen oder entsprechend bearbeiten.
- 5 Falls vorhanden, die Ausführ-Schaltfläche klicken (z.B. Speichern, Synchronisieren, etc.)

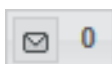
Die geänderten Daten werden übernommen

* ausgewählter Menüpunkt

** Die Menüpunkte Zähler und EVU Editor sind durch das Service-Passwort geschützt.

Weitere Einstellungsmöglichkeiten

Auf der Web-Schnittstelle des 'Fronius Datamanager' befinden sich im rechten oberen Bereich folgende weitere Einstellungsmöglichkeiten:



Benachrichtigungen anzeigen



Systeminformationen:

Datalogger-ID, Software-Version, Hardware-Version, Solar Net Verbindung, Solar.web Verbindung



Hilfe:

Bedienungsanleitung des 'Fronius Datamanager' in deutsch und englisch



Sprache:

zum Einstellen der Sprache (deutsch oder englisch)

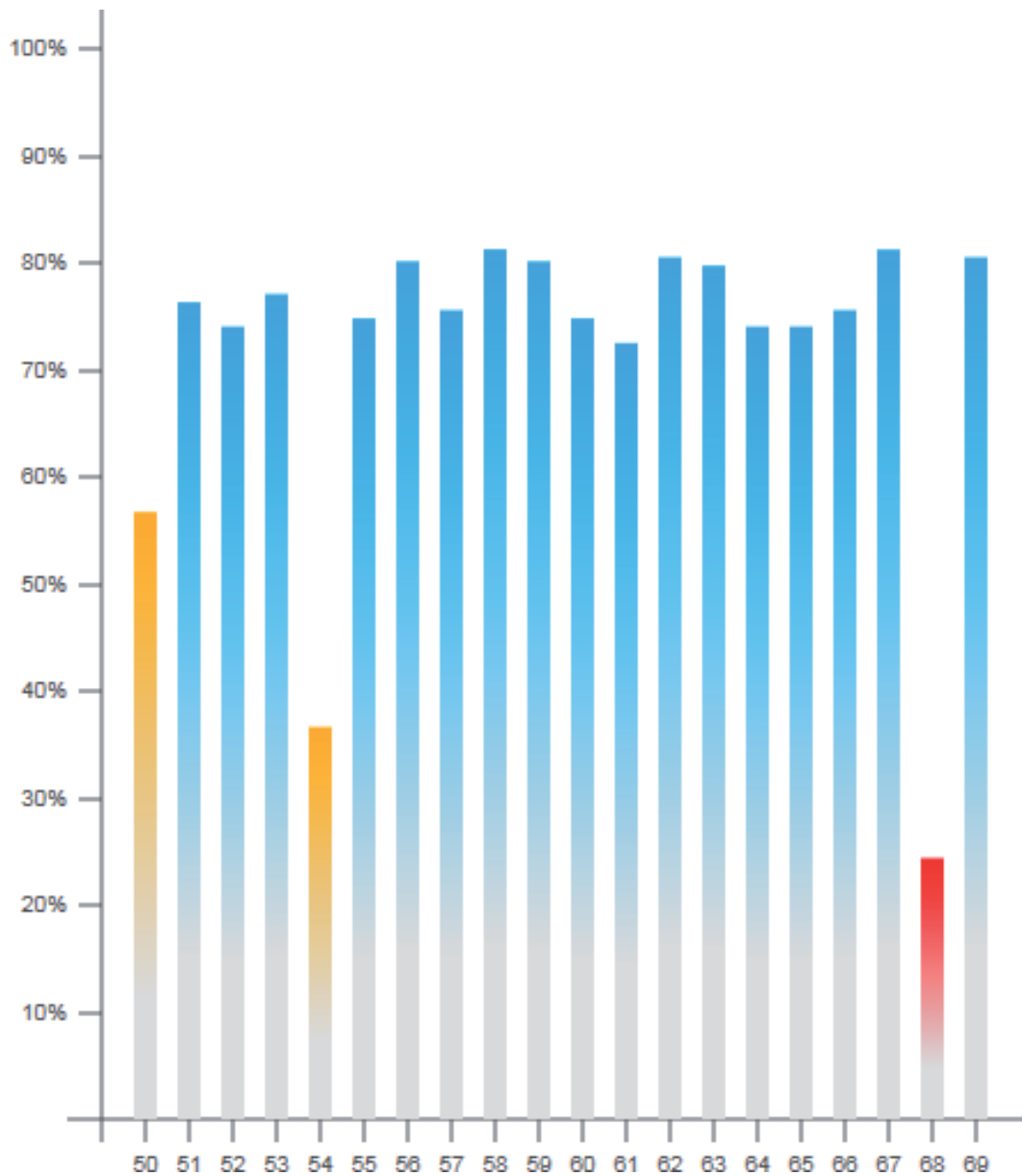
Die Web-Schnittstelle des 'Fronius Datamanager' wird entweder in der Sprache des vorhandenen Browsers oder in der zuletzt ausgewählten Sprache angezeigt.



Inhalt erweitern:

Der Bereich des Menüs Aktualldaten / Einstellungen wird ausgeblendet

Aktuelle Vergleichsansicht



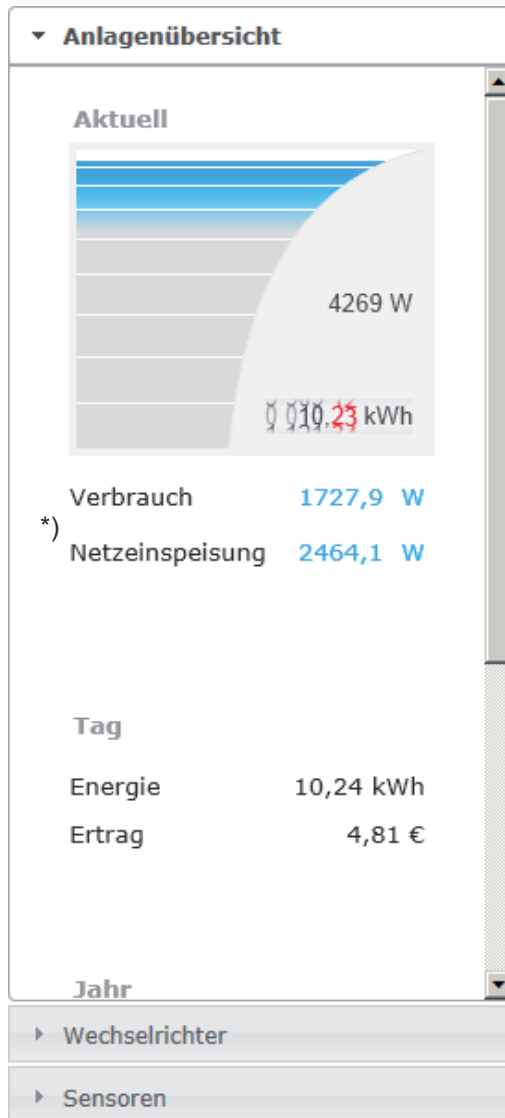
In der aktuellen Vergleichsansicht werden mehrere Wechselrichter einer Photovoltaikanlage miteinander verglichen.

Die aktuelle AC-Leistung der Wechselrichter wird als Prozentwert der an den jeweiligen Wechselrichter angeschlossenen Solarmodul-Leistung als Balken in einem Diagramm angezeigt. Für jeden Wechselrichter wird ein Balken angezeigt. Die Balkenfarbe signalisiert den Leistungsbereich der Wechselrichter:

- blau: die Wechselrichter-Leistung entspricht der Durchschnittsleistung aller Wechselrichter
- gelb: die Wechselrichter-Leistung weicht geringfügig von der Durchschnittsleistung aller Wechselrichter ab (50 - 90 % vom Durchschnitt)

rot: die Wechselrichter-Leistung weicht stark von der Durchschnittsleistung aller Wechselrichter ab oder ein Fehler ist im Wechselrichter aufgetreten (< 50 % vom Durchschnitt)

Anlagenübersicht



Die Anlagenübersicht enthält:

- die aktuellen Leistungsdaten einer Photovoltaikanlage
- die aktiven Geräte
- die produzierte Energie pro Tag, pro Jahr und gesamt
- den Ertrag pro Tag, pro Jahr und gesamt

*) Die Werte für Verbrauch und Netzeinspeisung werden nur angezeigt, wenn am Wechselrichter ein Zähler konfiguriert wird und wenn der Zähler gültige Daten schickt.

Ansicht Wechselrichter / Sensoren

Ansicht Wechselrichter

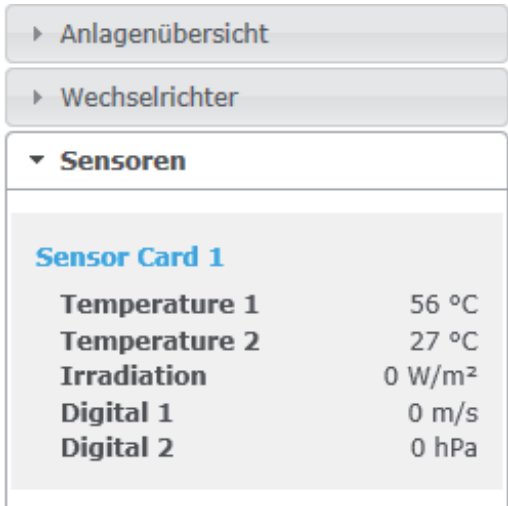


In der Ansicht Wechselrichter werden alle im System befindlichen Wechselrichter angezeigt.

*) Durch Anklicken eines Wechselrichters oder des entsprechenden Balkens in der Vergleichsansicht werden die aktuellen Daten des Wechselrichters angezeigt:



Ansicht Sensoren



In der Ansicht Sensoren werden alle im System befindlichen Sensor Cards / Boxes angezeigt.

Services - Systeminformationen

Systeminformationen

Datalogger-ID	240.42435
Platinenversion	2.4A
Softwareversion	3.3.5-14
Systemzeit	Sep 29 2014, 10:13:56 CEST
Uptime	2 d, 23 h, 59 min, 31 sec.
User-Agent	Mozilla/5.0 (compatible; MSIE 9.0; Windows NT 6.1; WOW64; Trident/5.0; SLCC2; .NET CLR 2.0.50727; .NET CLR 3.5.30729; .NET CLR 3.0.30729; Media Center PC 6.0; .NET4.0C; .NET4.0E)
Gateway	
DNS-Server	
LED-States	
LAN-Interface	
IP-Adresse	
Subnet-Mask	255.255.255.0
MAC-Adresse	00:03:AC:01:BF:49
WLAN-Interface	
IP-Adresse	
Subnet-Mask	
MAC-Adresse	00:06:C6:41:27:D3
GPIO	
IO-Name	I/O0 I/O1 I/O2 I/O3 I4 I5 I6 I7 I8 I9
IO-Direction	OUT OUT IN IN IN IN IN IN IN IN
IO-State	off off off off off off off off off off

Hinweis: Dieses Gerät enthält Open Source Software.
Für detaillierte Informationen über die eingesetzte Software und Anforderung der entsprechenden Sourcecodes kontaktieren Sie bitte den Fronius TechSupport.

Datalogger Neustart (1)

Auf Werkseinstellungen zurücksetzen (2)

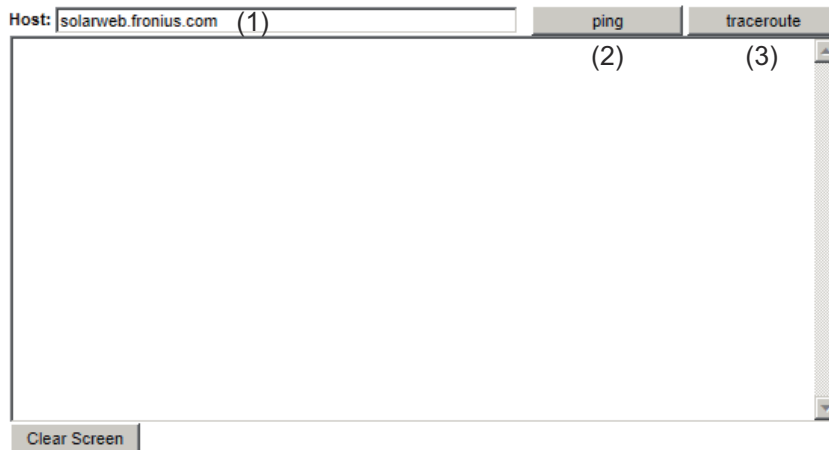
- alle Einstellungen außer Netzwerk (3)
- alle Einstellungen (4)

- (1) Schaltfläche 'Datalogger Neustart' zum Neustarten des Fronius Datamanager
- (2) Schaltfläche 'Auf Werkseinstellungen zurücksetzen'
- (3) Auswahlmöglichkeit 'alle Einstellungen außer Netzwerk' zum Zurücksetzen des Fronius Datamanager auf Werkseinstellungen. Die Netzwerk-Einstellungen sowie alle durch den Service-User geschützten Punkte (EVU-Editor, Zählereinstellungen und das Service-Passwort) bleiben erhalten.
- (4) Auswahlmöglichkeit 'alle Einstellungen' zum Zurücksetzen des Fronius Datamanager und der Netzwerkeinstellungen auf Werkseinstellungen. Alle durch den Service-User geschützten Punkte (EVU-Editor, Zählereinstellungen und das Service-Passwort) bleiben erhalten

WICHTIG! Wird der Fronius Datamanager auf Werkseinstellungen zurückgesetzt, müssen die Zeit- und Datumseinstellungen kontrolliert werden.

Netzwerkdiagnose

Unter Services / Netzwerkdiagnose befinden sich Funktionen, die zur Diagnose und Behebung von Netzwerk-Problemen hilfreich sind. Es können Ping- und Traceroute-Befehle ausgeführt werden.



Ping-Befehl

mit einem Ping-Befehl kann überprüft werden, ob ein Host erreichbar ist und wieviel Zeit die Datenübertragung in Anspruch nimmt.

Ping-Befehl senden:

- 1 In das Feld Host: (1) einen Hostnamen oder eine IP-Adresse eingeben
- 2 Schaltfläche ping (2) klicken
 - Ping-Befehl wird gesendet
 - die ermittelten Daten werden angezeigt

Traceroute-Befehl

mit einem Traceroute-Befehl kann ermittelt werden, über welche Zwischenstationen Daten zum Host übermittelt werden.

Traceroute-Befehl senden:

- 1 In das Feld Host: (1) einen Hostnamen oder eine IP-Adresse eingeben
- 2 Schaltfläche traceroute (3) klicken
 - Traceroute-Befehl wird gesendet
 - die ermittelten Daten werden angezeigt

Services - Firmware-Update

Allgemeines

Unter Services / Firmware-Update kann die Firmware des Fronius Datamanager aktualisiert werden. Ein Firmware-Update kann via LAN oder Web ausgeführt werden.

Firmware-Update



(7)

(8)

Konfiguration

- (1) automatisch nach Updates suchen (2)
(3) Proxyserver für Web-Update verwenden

Durchführen

- (4) Update via Web Update via LAN

(6)

- (1) automatisch nach Updates suchen
(2) Schaltfläche 'jetzt prüfen' (manuelles Suchen nach Updates)
(3) Proxyserver für Web-Update verwenden

(3) Proxyserver für Web-Update verwenden

- (3a) Proxyserver:
(3b) Port:
(3c) Benutzer:
(3d) Passwort:

- (3a) Feld zur Eingabe des Proxyservers
(3b) Feld zur Eingabe des Port
(3c) Feld zur Eingabe des Benutzers
(3d) Feld zur Eingabe des Passwortes

- (4) Update via Web durchführen
(5) Update via LAN durchführen

Update via Web Update via LAN

(5)

(5a) IP-Adresse Ihres Rechners: . . .

- (5a) Feld zur Eingabe der IP-Adresse
(6) Schaltfläche 'Update durchführen' zum Starten des Update-Vorganges
(7) Schaltfläche Übernehmen / Speichern
(8) Schaltfläche Abbrechen / Eingaben verwerfen

Automatisch nach Updates suchen

WICHTIG! Für das Automatische Suchen nach Updates ist eine Internet-Verbindung erforderlich.

Ist die Auswahlmöglichkeit 'automatisch nach Updates suchen' (1) aktiviert, sucht der Fronius Datamanager einmal pro Tag automatisch nach Updates. Sind neue Updates verfügbar, werden diese als Nachricht bei den weiteren Einstellmöglichkeiten der Web-Seite des Fronius Datamanager angezeigt.

Firmware-Update



Konfiguration

- (1) automatisch nach Updates suchen
- Proxyserver für Web-Update verwenden

Durchführen

- Update via Web Update via LAN

Manuell nach Updates suchen

Ist die Auswahlmöglichkeit 'automatisch nach Updates suchen' deaktiviert, werden Updates nicht automatisch gesucht.

- 1** Um manuell nach Updates zu suchen, die Schaltfläche 'jetzt prüfen' (2) drücken

Firmware-Update



Konfiguration

- automatisch nach Updates suchen (2)
- Proxyserver für Web-Update verwenden

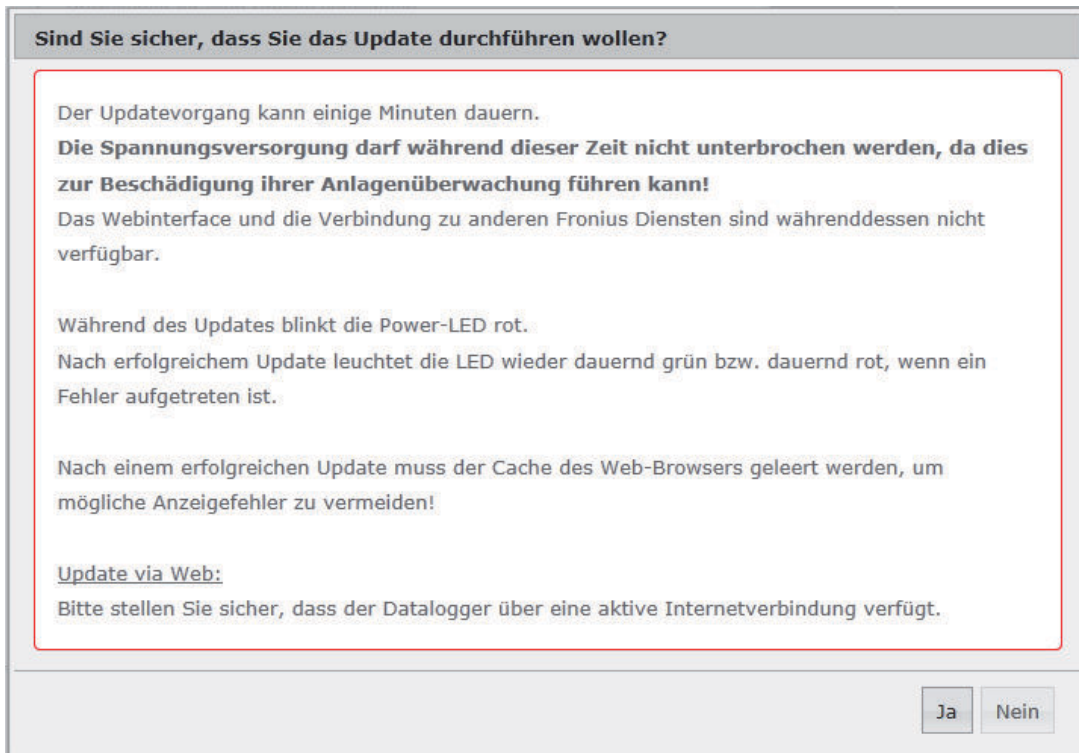
Durchführen

- Update via Web Update via LAN

Firmware-Update via Web ausführen

- 1** Mittels Web-Browser die Web-Seite des Fronius Datamanager öffnen
- 2** Unter Service Firmware-Update öffnen
- 3** 'Update via Web' auswählen
- 4** Schaltfläche 'Update durchführen' klicken

Die Sicherheitsabfrage für das Update wird angezeigt:



5 Schaltfläche 'Ja' klicken

Das Update wird durchgeführt, der Update-Fortschritt wird als Balken und als Prozentwert angezeigt.

6 Nach einem erfolgreich durchgeführten Update die Schaltfläche Übernehmen / Speichern klicken

Sollte die Verbindung zum Server fehlschlagen:

- für die Dauer des Updates die Firewall deaktivieren
- erneut versuchen

WICHTIG! Wird für die Verbindung zum Internet ein Proxyserver verwendet:

- muss die Auswahlmöglichkeit 'Proxyserver für Web-Update verwenden' aktiviert sein
- müssen die geforderten Daten eingegeben werden

Firmware-Update via LAN ausführen

- 1** LAN-Verbindung zwischen PC / Laptop und Fronius Datamanager herstellen
- 2** Aktuelle Firmware von der Fronius-Homepage herunterladen
- 3** Die heruntergeladene Update-Datei auf dem PC / Laptop ausführen

Ein Webserver wird gestartet, von dem der Fronius Datamanager die benötigten Dateien herunterlädt.

- 4** Mittels Web-Browser die Web-Seite des Fronius Datamanager öffnen
- 5** Einstellungen / Firmware-Update öffnen
- 6** 'Update via LAN' auswählen
- 7** IP-Adresse des PC / Laptops eingeben
- 8** Schaltfläche 'Update durchführen' klicken

Die Sicherheitsabfrage für das Update wird angezeigt:

Sind Sie sicher, dass Sie das Update durchführen wollen?

Der Updatevorgang kann einige Minuten dauern.
Die Spannungsversorgung darf während dieser Zeit nicht unterbrochen werden, da dies zur Beschädigung ihrer Anlagenüberwachung führen kann!
Das Webinterface und die Verbindung zu anderen Fronius Diensten sind währenddessen nicht verfügbar.

Während des Updates blinkt die Power-LED rot.
Nach erfolgreichem Update leuchtet die LED wieder dauernd grün bzw. dauernd rot, wenn ein Fehler aufgetreten ist.

Nach einem erfolgreichen Update muss der Cache des Web-Browsers geleert werden, um mögliche Anzeigefehler zu vermeiden!

Update via LAN:
Bitte führen Sie zuerst das heruntergeladene Updatearchiv auf Ihrem Rechner aus.
Dadurch wird ein Server auf Ihrem Rechner gestartet, von dem der Datalogger dann die benötigten Dateien herunterlädt.
Sollte sich zwischen Ihrem Rechner und dem Datalogger eine Firewall befinden, so deaktivieren Sie diese bitte für die Dauer des Updates!

9 Schaltfläche 'Ja' klicken

Das Update wird durchgeführt, der Update-Fortschritt wird als Balken und als Prozentwert angezeigt.

10 Nach einem erfolgreich durchgeführten Update die Schaltfläche Übernehmen / Speichern klicken

Das Update ist beendet, wenn die 'LED Versorgung' wieder grün leuchtet.

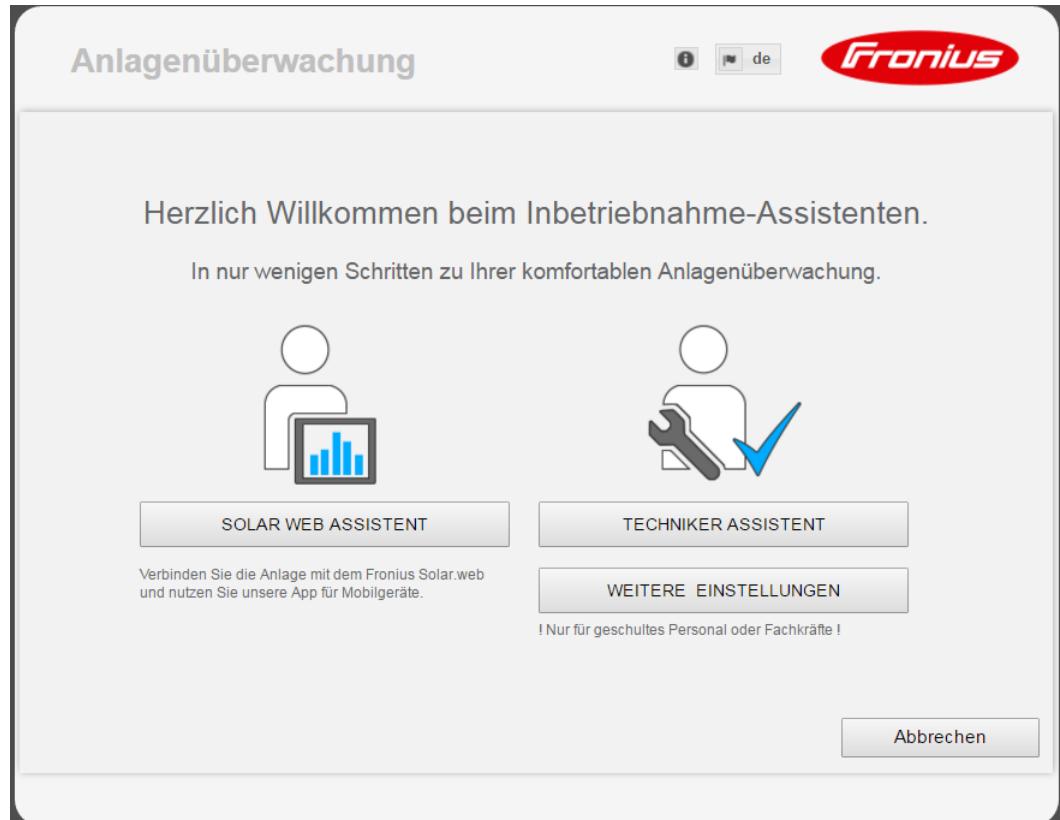
Sollte die Verbindung zum Server fehlschlagen:

- für die Dauer des Updates die Firewall deaktivieren
- erneut versuchen

Services - Assistenten aufrufen

Assistenten aufrufen

Unter „Assistenten aufrufen“ kann der Inbetriebnahme-Assistent erneut aufgerufen und ausgeführt werden.



SOLAR WEB ASSISTENT

zum Verbinden der Anlage mit Fronius Solar.web und den Fronius Apps für Mobilgeräte

TECHNIKER ASSISTENT (nur für geschultes Personal oder Fachkräfte)

für Einstellungen am System

WEITERE EINSTELLUNGEN (nur für geschultes Personal oder Fachkräfte)

hier kommt man zu allen Einstellmöglichkeiten der Fronius Anlagenüberwachung. Mit der Schaltfläche „**SOLAR WEB ASSISTENT**“ gelangt man wieder zur ursprünglichen Seite zurück.

Einstellungen - Allgemein

Allgemein

Allgemein

(10) (11)

Vergütung

Vergütungssatz (1) (2) € (EUR) /kWh

Bezugskosten (3) /kWh

Systemzeit

Datum / Uhrzeit * (4) (5) : (6)

(7)

Zeitzone Einstellungen

Zeitzone * (8) (9)

Unter Vergütung kann der Verrechnungssatz pro kWh (1), die Währung (2) und die Bezugskosten pro kWh (3) für die Errechnung des Ertrages eingegeben werden. Der Ertrag wird in der aktuellen Gesamtansicht angezeigt.

Unter Systemzeit kann das Datum (4), die Stunde (5) und die Minuten (6) eingegeben werden.

Durch Klicken der Schaltfläche Synchronisieren (7) wird die in den Eingabefeldern der Web-Seite des Fronius Datamanager angezeigte Zeit an die Zeit des EDV Betriebssystems angepasst.

Zum Übernehmen der Zeit Schaltfläche Übernehmen / Speichern (10) klicken.

Unter Zeitzone Einstellungen kann die Region (8) und der Ort (9) für die Zeitzone eingestellt werden.

(10) Schaltfläche Übernehmen / Speichern

(11) Schaltfläche Abbrechen / Eingaben verwerfen

* Die Eingabe der mit * gekennzeichneten Felder ist obligatorisch.

Einstellungen - Passwörter

Allgemeines

Durch die Vergabe von Passwörtern wird der Zugriff auf den Fronius Datamanager geregelt.

Hierfür stehen 3 unterschiedliche Passwort-Typen zur Verfügung:

- das Administrator-Passwort
 - das Service-Passwort
 - das Benutzer-Passwort
-

Passwörter

Passwörter

✓ (4)

Benutzername	<input type="text" value="admin"/>	(1)
altes Passwort *	<input type="text"/>	
Passwort *	<input type="text"/>	
Passwort wiederholen *	<input type="text"/>	

✓ (4)

Benutzername	<input type="text" value="service"/>	(2)
Passwort *	<input type="text"/>	
Passwort wiederholen *	<input type="text"/>	

Lokale Anlagenseite sichern. Damit kann die Anlage nur von befugten Personen eingesehen werden
(3)

- (1) Administrator-Passwort, Benutzername = admin

Mit dem bei der Inbetriebnahme gesetzten Administrator-Passwort hat der Benutzer sowohl Lese- als auch Einstellrechte am Fronius Datamanager. Der Menüpunkt Einstellungen lässt sich vom Benutzer öffnen, alle Einstellungen mit Ausnahme des EVU Editors und der Zählereinstellungen lassen sich durchführen.

Bei gesetztem Administrator-Passwortes muss der Benutzer beim Fronius Datamanager Benutzernamen und Kennwort angeben, wenn er den Menüpunkt Einstellungen öffnen will.

- (2) Service-Passwort, Benutzername = service

Das Service-Passwort wird üblicherweise beim Inbetriebnahme-Assistenten vom Servicetechniker oder Anlagen-Installateur vergeben und bietet Zugriff auf Anlagen-spezifische Parameter. Das Service-Passwort ist erforderlich, um Einstellungen an den Zählereinstellungen und am EVU Edi-

tor durchzuführen. Solange kein Service-Passwort vergeben wurde, ist kein Zugriff auf die Menüpunkte Zähler und EVU Editor möglich.

- (3) Nach Aktivieren des Auswahlfeldes wird das Benutzer-Passwort angezeigt, Benutzername = user.

Lokale Anlagenseite sichern. Damit kann die Anlage nur von befugten Personen eingesehen werden.

(3)

✓ (4)

Benutzername	<input type="text" value="user"/>
Passwort *	<input type="password"/>
Passwort wiederholen *	<input type="password"/>

Wird ein Benutzerpasswort vergeben, so hat der Benutzer nur Leserechte am Fronius Datamanager. Der Menüpunkt 'Einstellungen' lässt sich vom Benutzer nicht öffnen.

Bei Vergabe eines Benutzer-Passwortes muss der Benutzer bei jeder Verbindung zum Fronius Datamanager Benutzernamen und Kennwort angeben.

⌘ Schaltfläche Übernehmen / Speichern

4
)

Einstellungen - Wechselrichter

Wechselrichter

Anlagenname * (1)

(8) ✓ ✗ (9)

(7)

Nr	sichtbar	Gerätetyp	Gerätename	PV[Wp]
2	<input checked="" type="checkbox"/>	Symo 3.0-3-S	* <input type="text" value="Symo links vorne"/>	* <input type="text" value="21000"/>

(2) (3) (4) (5) (6)

Unter Wechselrichter werden die Daten für die Vergleichsansicht festgelegt.

- (1) Feld zum Vergeben eines Anlagennamens *
- (2) Nummer des Wechselrichters im Fronius Solar Net
- (3) Ist das Auswahlfeld ausgewählt, wird der Wechselrichter in der Vergleichsansicht angezeigt
- (4) Anzeige des Gerätetyps
- (5) Feld zum Vergeben eines Gerätenamens *
- (6) Feld zum eingeben der Solarmodul-Leistung in W *
- (7) Schaltfläche alle einstellen
- (8) Schaltfläche Übernehmen / Speichern
- (9) Schaltfläche Abbrechen / Eingaben verwerfen

* Die Eingabe der mit * gekennzeichneten Felder ist obligatorisch.

Einstellungen - Fronius Sensor Cards

Sensor Cards

Fronius Sensor Cards

(4) (5)

Fronius Sensor Card 1 (1)

Messkanal (2)	Kanalname (3)
Temperatur 1	Temperature 1
Temperatur 2	Temperature 2
Einstrahlung	Irradiation
Digital 1	Digital 1
Digital 2	Digital 2
Strom	Current

Unter Sensor Cards kann für jeden Sensorwert einer Fronius Sensor Card / Box ein spezifischer Kanalname vergeben werden (z.B.: Windgeschwindigkeit).

- (1) Angezeigte Sensor Card
- (2) angezeigter Messkanal
- (3) Felder zum Vergeben der Kanalnamen
- (4) Schaltfläche Übernehmen / Speichern
- (5) Schaltfläche Abbrechen / Eingaben verwerfen

Einstellungen - Fronius Solar.web

Solar.web

Über den Menüpunkt Solar.web kann mit dem Fronius Datamanager eine direkte Verbindung zu Fronius Solar.web aufgebaut werden.

Fronius Solar.web



Datenlogging Einstellungen

Abfragezyklus Wechselrichter (1)

Abfragezyklus Fronius Sensor Cards (2)

aufgezeichnete [Logdaten löschen ...](#)
(3)

Aktuelle Daten an Fronius Solar.web senden

Nein Ja
(4)

Archivdaten an Fronius Solar.web senden

niemals täglich stündlich
(5) (6) (7)

bei [Solar.web registrieren ...](#)
(8)

Datenlogging Einstellungen

- (1) Auswahl des Abfragezyklus für den Wechselrichter:
Daten-Abfrage alle 5 / 10 / 15 / 20 / 30 Minuten
- (2) Auswahl des Abfragezyklus für Fronius Sensor Cards:
Daten-Abfrage alle 5 / 10 / 15 / 20 / 30 Minuten
- (3) Schaltfläche Logdaten löschen
Nach Klicken der Schaltfläche Logdaten löschen wird eine Sicherheitsabfrage über das Löschen der Logdaten angezeigt.
- (4) Auswahl, ob aktuelle Daten an Fronius Solar.web gesendet werden sollen

Archivdaten an Fronius Solar.web senden

- (5) niemals
- (6) täglich
Nach Aktivieren des Auswahlfeldes werden die Einstellmöglichkeiten angezeigt:

niemals täglich stündlich
 (6)
 um (6a)
 am Montag Dienstag Mittwoch Donnerstag Freitag Samstag Sonntag
 (6b)

(6a) Feld zum Eingeben der Uhrzeit (Stunde)

(6b) Felder zur Auswahl der Wochentage

(7) stündlich

Nach Aktivieren des Auswahlfeldes werden die Einstellmöglichkeiten angezeigt:

niemals täglich stündlich
 (7)
 (7a) 00:00 01:00 02:00 03:00 04:00 05:00 06:00 07:00
 08:00 09:00 10:00 11:00 12:00 13:00 14:00 15:00
 16:00 17:00 18:00 19:00 20:00 21:00 22:00 23:00

(7a) Felder zur Auswahl der Uhrzeit (Stunde)

(8) Schaltfläche Solar.web registrieren

durch Klicken der Schaltfläche wird die Fronius Solar.web Startseite geöffnet, für Fronius Solar.web relevante Daten werden automatisch mitgeschickt.

(9) Schaltfläche Übernehmen / Speichern

(10) Schaltfläche Abbrechen / Eingaben verwerfen

Speicherkapazität berechnen

Speicherkapazität

Bei einer Photovoltaikanlage mit einem Wechselrichter hat der Fronius Datamanager bei einem Speicherintervall von 15 Minuten eine Speicherkapazität von bis zu 5 Jahren und 7 Monaten.

Je nach Anzahl der in das System eingebundenen Wechselrichter oder Fronius Sensor Cards / Boxen verringert sich die Speicherkapazität des Fronius Datamanager entsprechend.

Speicherkapazität berechnen

1 Logging-Punkte für Wechselrichter und Fronius Sensor Cards / Boxen ermitteln

$$\text{Logging-Punkte pro Tag} = \frac{\text{Logging-Dauer [min]}}{\text{Speicherintervall [min]}}$$

Logging-Dauer [min]

- für Wechselrichter: z.B. 14 Stunden = 840 Minuten

- für Fronius Sensor Card / Fronius Sensor Box: 24 Stunden = 1440 Minuten

2 Summe der Logging-Punkte bilden

Summe der Logging-Punkte =

= (Anzahl der Wechselrichter x Logging-Punkte pro Tag) + (Anzahl der Fronius Sensor Cards / Boxen x Logging-Punkte pro Tag)

3 Speichersektoren pro Tag ermitteln

$$\text{Speichersektoren pro Tag} = \frac{\text{Summe der Logging-Punkte}}{114}$$

4 Aufrunden auf ganze Zahlen

5 Speicherkapazität ermitteln

$$\text{Speicherkapazität [Tage]} = \frac{2048}{\text{Speichersektoren pro Tag}}$$

Berechnungsbeispiel

2 Wechselrichter, Loggingdauer = 14 Stunden (840 Minuten)

1 Fronius Sensor Card, Loggingdauer = 24 Stunden (1440 Minuten)

Speicherintervall = 15 Minuten

1. Loggingpunkte pro Tag:

$$\text{Loggingpunkte Wechselrichter} = \frac{840 \text{ min}}{15 \text{ min}} = 56$$

$$\text{Loggingpunkte Sensor Card} = \frac{1440 \text{ min}}{15 \text{ min}} = 96$$

2. Summe der Loggingpunkte:

$$\text{Summe der Loggingpunkte} = (2 \times 56) + (1 \times 96) = 208$$

(2 x 56) ... 2 Wechselrichter, (1 x 96) ... 1 Sensor Card

3. Speichersektoren pro Tag:

$$\text{Speichersektoren} = \frac{208}{114} = 1,825$$

4. Aufrunden:

1 ⇒
,
8 2
2
5

5. Speicherkapazität [Tagen]:

$$\text{Speicherkapazität} = \frac{208}{2} = 104 \text{ Tage} (= 2 \text{ Jahre, } 9 \text{ Monate, } 18 \text{ Tage})$$

$$\text{Speicherkapazität [Tage]} = \frac{2048}{\text{Speichersektoren pro Tag}}$$

Einstellungen - Servicemeldungen

Allgemeines

Servicemeldungen oder Fehler von Wechselrichtern, Fronius String Control, etc., werden an den Fronius Datamanager gesendet und gespeichert. In der Auswahlmöglichkeit Servicemeldungen wird festgelegt, wie Servicemeldungen nach außen kommuniziert werden. Diese Kommunikation kann erfolgen via:

- E-Mail
- SMS

Eine zusätzliche Auswertung der Servicemeldungen mit Fronius Solar.web ist möglich.

Servicemeldungen

Service-Meldungen

- (1) Meldung an E-Mail-Empfänger aktivieren, um die Servicemeldungen an eine oder mehrere E-Mail Adresse(n) zu schicken
- (2) Feld für eine bis max. 10 E-Mail Adresse(n) mehrere E-Mail Adressen durch ' ; ' trennen
- (3) Auswahlfeld, ob die Servicemeldung sofort oder zu einem bestimmten Zeitpunkt per E-Mail verschickt werden soll
Bei Auswahl von täglich um wird zusätzlich noch die Auswahlmöglichkeit der Uhrzeit (Stunde) angezeigt.
- (4) Schaltfläche Testmail schicken
Das Versenden einer Testmail kann mehrere Minuten dauern.
- (5) Meldung an SMS-Empfänger aktivieren, um die Servicemeldungen als SMS an eine Telefon-Nummer zu schicken
- (6) Feld zur Eingabe der Landesvorwahl
z.B.: +43 = Landesvorwahl für Österreich
- (7) Feld zur Eingabe der Vorwahl

- (8) Feld zur Eingabe der Telefon-Nummer
- (9) Feld für täglichen Versand
- (10) Auswahlfeld für die Uhrzeit (Stunde), wann eine Servicemeldung per SMS verschickt werden soll
- (11) Schaltfläche Test-SMS schicken
Das Versenden einer Test-SMS kann mehrere Minuten dauern.
- (12) Auswahlfeld für die Sprache, in der die Servicemeldung verschickt werden soll
- (13) Schaltfläche Übernehmen / Speichern
- (14) Schaltfläche Abbrechen / Eingaben verwerfen

Einstellungen - Netzwerk

Allgemeines

Im Menüpunkt Netzwerk wird festgelegt, ob die Verbindung in das Internet via LAN oder via WLAN erfolgen soll.

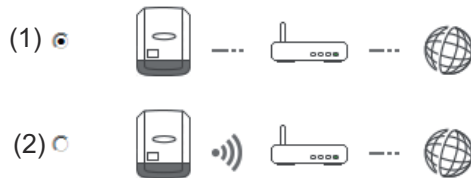
WICHTIG! Soll die IP-Adresse statisch bezogen werden, muss beim ausgewählten Verbindungsmodus (Internet via WLAN oder via LAN) ein Gateway und ein DNS-Server eingegeben werden.

Netzwerk

Netzwerk Schnittstellen



Internet Schnittstelle



LAN

(3) (4)
 Adresse beziehen statisch dynamisch
 Hostname (5)
 IP-Adresse (6)
 Subnet-Mask (7)
 Gateway (8)
 DNS-Server (9)

WLAN

(11)

Home Network (12)

Gesichert WPA2, Kanal:1 (13)

local HotSpot

Offen, Kanal:11

StonisNetwork

Gesichert WPA2, Kanal:6 (14)

WLAN hinzufügen (15)

(16)
 (17)
 (18)

(1) Internet-Verbindung via LAN

(2) Internet-Verbindung via WLAN

LAN

- (3) IP-Adresse statisch beziehen
Der Anwender gibt eine fixe IP-Adresse für den Fronius Datamanager ein und legt auch manuell die Subnet-Mask, die Gateway-Adresse und die DNS-Server Adresse (vom Provider) fest.
- (4) IP-Adresse dynamisch beziehen
Der Fronius Datamanager holt sich die IP-Adresse von einem DHCP-Server (DHCP = Dynamic Host Configuration Protocol).
Der DHCP-Server muss so konfiguriert sein, dass der Fronius Datamanager immer die selbe IP-Adresse zugewiesen bekommt. Somit weiß man immer, unter welcher IP-Adresse der Fronius Datamanager erreichbar ist.
Falls der DHCP-Server die Funktion DNS dynamic updates unterstützt, kann dem Fronius Datamanager im Feld Hostname ein Name gegeben werden. Die Verbindung zum Fronius Datamanager kann anstelle der IP-Adresse über den Namen erfolgen.
z.B.: Hostname = musteranlage, Domainname = fronius.com
Der Fronius Datamanager ist über die Adresse 'musteranlage.fronius.com' erreichbar.
- (5) Feld zum Eingeben eines Hostnamens bei dynamisch bezogener IP-Adresse
- (6) Feld zum Eingeben der IP-Adresse bei statischer IP-Adresse
- (7) Feld zum Eingeben der Subnet-Mask bei statischer IP-Adresse
- (8) Feld zum Eingeben des Gateway bei statischer IP-Adresse
- (9) Feld zum Eingeben des DNS-Server bei statischer IP-Adresse

WLAN

- (10) Anzeige der gefundenen WLAN-Netzwerke
- (11) Schaltfläche Refresh
zum erneuten Suchen nach verfügbaren WLAN-Netzwerken
- (12) Anzeige der Signalqualität
ein Strich = niedrige Signalstärke
drei Striche = hohe Signalstärke
- (13) Netzwerk-Status
offen / gesichert / gespeichert (nach Drücken der Schaltfläche Einrichten (16))
- (14) Anzeige der Verschlüsselung
WPA / WPA2 / WEP

- (15) WLAN hinzufügen
zum Anzeigen von versteckten Netzen
nach Klicken öffnet sich das Fenster 'WLAN Verbindung'

- (15a) Name des versteckten WLAN-Netzwerkes
(15b) Auswahlfeld für die Verschlüsselung des versteckten WLAN-Netzwerkes
(15c) Feld zum Eingeben des Passwortes für das versteckte WLAN-Netzwerk
(15d) Auswahlfeld, ob das Passwort angezeigt werden soll
(15e) Schaltfläche Speichern
(15f) Schaltfläche Abbrechen

- (16) Schaltfläche Einrichten
zum Speichern eines ausgewählten WLAN-Netzwerkes;
nach Klicken der Schaltfläche öffnet sich das Fenster 'WLAN Verbindung'

- (16a) Name des ausgewählten WLAN-Netzwerkes
(16b) Signalstärke des ausgewählten WLAN-Netzwerkes
(16c) Verschlüsselung des ausgewählten WLAN-Netzwerkes
(16d) Feld zum Eingeben des Passwortes für das WLAN-Netzwerk
(16e) Auswahlfeld, ob das Passwort angezeigt werden soll
(16f) Schaltfläche Speichern
(16g) Schaltfläche Abbrechen

- (17) Schaltfläche Entfernen
zum Löschen eines gespeicherten WLAN-Netzwerkes

- (18) Schaltfläche IP konfigurieren
nach Klicken der Schaltfläche öffnet sich das Fenster 'IP Konfigurieren'

The image shows a screenshot of a Windows 'IP Konfigurieren' (IP Configuration) dialog box. The dialog has a title bar 'IP Konfigurieren'. Below the title bar, there are two radio buttons: 'statisch' (static) and 'dynamisch' (dynamic). The 'statisch' radio button is selected. Below the radio buttons, there are five text input fields: 'Hostname' (containing 'meineanlage'), 'IP-Adresse', 'Subnet-Mask' (containing '255.255.255.0'), 'Gateway', and 'DNS-Server'. At the bottom of the dialog, there are two buttons: 'OK' and 'Abbrechen'. Numbered callouts (3) through (20) are placed around the dialog to identify specific elements: (3) points to the title bar, (4) to the radio buttons, (5) to the Hostname field, (6) to the IP-Adresse field, (7) to the Subnet-Mask field, (8) to the Gateway field, (9) to the DNS-Server field, (19) to the OK button, and (20) to the Abbrechen button.

- (19) Schaltfläche OK
- (20) Schaltfläche Abbrechen
- (21) Schaltfläche Übernehmen / Speichern
- (22) Schaltfläche Abbrechen / Eingaben verwerfen

Einstellungen - Energy Manager

Allgemeines

Über die Funktion Lastmanagement kann der Ausgang I/O 1 so genutzt werden, dass dieser einen Aktor (z.B. Relais, Schütz) ansteuern kann.

Ein am I/O 1 angeschlossener Verbraucher kann somit durch die Vorgabe eines von der Einspeise-Leistung abhängigen Ein- oder Ausschalt-Punktes gesteuert werden.

Lastmanagement

Energiemanagement

(14) (15)

Ausgang: IO-1 Status: aus (16)

Steuerung

(1) deaktiviert
(2) durch die produzierte Leistung
(3) per Leistungsüberschuss (bei Einspeiselimits)

Schwellen

ein: (4) W
aus: (5) W

Laufzeiten

(6) Mindestlaufzeit je Einschaltvorgang: Minuten (7)
(8) Maximale Laufzeit je Tag: Minuten (9)

Soll-Laufzeit

(10) je Tag: (11) Minuten
erreicht bis: (12) : (13)

Steuerung

- (1) Steuerung via Energiemanagement ist deaktiviert.
- (2) Steuerung via Energiemanagement erfolgt durch die produzierte Leistung.
- (3) Steuerung via Energiemanagement erfolgt per Leistungsüberschuss (bei Einspeise-Limits).
Diese Option ist nur auswählbar, wenn ein Zähler angeschlossen wurde.
Die Steuerung via Energiemanagement erfolgt über die tatsächlich ins Netz eingespeiste Leistung.

Schwellen

- (4) ein:
Zum Eingeben eines Wirkleistungs-Limit, ab dem der Ausgang I/O 1 aktiviert wird.

- (5) aus:
Zum Eingeben eines Wirkleistungs-Limit, ab dem der Ausgang I/O 1 deaktiviert wird.

Laufzeiten

- (6) Feld zum Aktivieren der Mindestlaufzeit je Einschaltvorgang
- (7) Feld zum Eingeben einer Zeit, wie lange der Ausgang I/O 1 je Einschaltvorgang mindestens aktiviert sein soll.
- (8) Feld zum Aktivieren der maximalen Laufzeit je Tag
- (9) Feld zum Eingeben einer Maximalzeit, wie lange der Ausgang I/O 1 pro Tag insgesamt aktiviert sein soll (mehrere Einschaltvorgänge werden berücksichtigt).

Soll-Laufzeit

- (10) Feld zum Aktivieren einer Soll-Laufzeit
- (11) Feld zum Eingeben einer Mindestzeit, wie lange der Ausgang I/O 1 pro Tag insgesamt aktiviert sein soll (mehrere Einschaltvorgänge werden berücksichtigt).
- (12) Feld zur Auswahl der Stunde, falls die Soll-Laufzeit bis zu einer bestimmten Uhrzeit erreicht werden soll
- (13) Feld zur Auswahl der Minute, falls die Soll-Laufzeit bis zu einer bestimmten Uhrzeit erreicht werden soll
- (14) Schaltfläche Übernehmen / Speichern
- (15) Schaltfläche Abbrechen / Eingaben verwerfen
- (16) Statusanzeige
Wird der Mauszeiger über den Status gebracht, wird der Grund für den aktuellen Status angezeigt.

Ist unter „Steuerung“ „per Leistungsüberschuss“ ausgewählt, wird unter „Schwellen“ zusätzlich ein Auswahlfeld für Einspeisung (3a) und Bezug (3b) angezeigt:

(3) per Leistungsüberschuss (bei Einspeiselimits)

Schwellen

ein: (3a) W (4)

aus: (3b) W (5)

Einstellungen - Push Service

Push Service

Mit Hilfe dieser Funktion können Aktuell- und Log-Daten in unterschiedlichen Formaten oder mit unterschiedlichen Protokollen auf einen externen Server exportiert werden.

Push Service



+ Hinzufügen (3)

▼ **New FTP Service 0** (5) (4) Status: ---

Bezeichnung:

Datenformat: per (6)

Intervall: aktiviert

Server:Port:

Upload
Dateiname: (7)

Anmeldung:

Proxy

Server:Port: (8)

Benutzer:

Passwort:

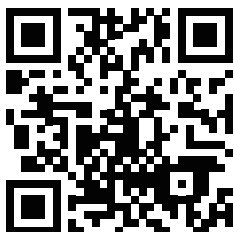
(9)

- (1) Schaltfläche Übernehmen / Speichern
- (2) Schaltfläche Abbrechen / Eingaben verwerfen
- (3) Schaltfläche Hinzufügen
Klicken der Schaltfläche fügt einen neuen Push Service Job hinzu. Der neue Job wird durch Klicken der Schaltfläche 'Übernehmen / Speichern' (1) gespeichert.
- (4) Status
zeigt den aktuellen Stand des jeweiligen Push Service Jobs an
- (5) Angezeigter Name des Push Service Jobs
- (6) Bereich zur Eingabe der allgemeinen Daten:
Bezeichnung (Name des Push Service Jobs)
Dateiformat
Protokolltype (FTP upload / HTTP POST)
Intervall
Aktivierungsstatus

- (7) Bereich zur Eingabe der Zieldaten:
Server Port
Upload Dateiname
Anmeldung (Benutzer / Passwort)
- (8) Bereich zur Eingabe der Proxy-Daten:
Server Port
Benutzer
Passwort
- (9) Schaltfläche Löschen
Klicken der Schaltfläche löscht den ausgewählten Push Service Job

Weitere Informationen zur Push Service Funktion

Weitere Informationen zur Push Service Funktion finden Sie in folgender Bedienungsanleitung:



<http://www.fronius.com/QR-link/4204102152>

42,0410,2152
Fronius Push Service

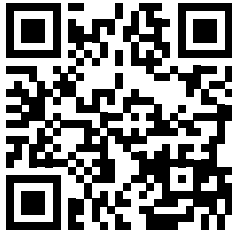
Einstellungen - Modbus

Allgemeines

Über die Web-Seite des Fronius Datamanager können via Web-Browser Einstellungen für die Modbus-Anbindung vorgenommen werden, welche über das Modbus-Protokoll nicht ansprechbar sind.

Weitere Informationen zur Modbus-Funktion

Weitere Informationen zur Modbus-Funktion finden Sie in folgender Bedienungsanleitung:



<http://www.fronius.com/QR-link/4204102049>

42,0410,2049
Fronius Datamanager Modbus Anbindung

Datenausgabe über Modbus

Modbus

Datenausgabe über Modbus aus tcp

(1) (2)

(4) (5)

Steuerungs-Prioritäten

	1	2	3
Rundsteuersignal Empfänger	<input checked="" type="radio"/>	<input checked="" type="radio"/>	<input checked="" type="radio"/>
Dynamische Leistungsreduzierung	<input checked="" type="radio"/>	<input checked="" type="radio"/>	<input checked="" type="radio"/> (3)
Steuerung über Modbus	<input checked="" type="radio"/>	<input checked="" type="radio"/>	<input checked="" type="radio"/>

Datenausgabe über Modbus

Aktivierung des Modbus Dienstes und Auswahl des Übertragungs-Protokolles.

Wird der Modbus Dienst aktiviert, stehen weitere Eingabefelder zur Verfügung.

- (1) **aus**
keine Datenausgabe über Modbus
- (2) **tcp**
Datenausgabe über Modbus tcp

Datenausgabe über Modbus	(2) <input type="radio"/> aus <input checked="" type="radio"/> tcp
Modbus Port	<input type="text" value="502"/> (2a)
String Control Adress-Offset	<input type="text" value="101"/> (2d) (2b)
Sunspec Model Type	(2c) <input checked="" type="radio"/> float <input type="radio"/> int + SF
Demo Modus	<input type="checkbox"/> (2e)
Wechselrichter-Steuerung über Modbus	<input checked="" type="checkbox"/> (2f)

- (2a) **Modbus Port**
Nummer des TCP Ports, der für die Modbus-Kommunikation zu verwenden ist.
- (2b) **String Control Adress-Offset**
Offset-Wert für die Adressierung von Fronius String Controls per Modbus.
Für weitere Details siehe Abschnitt "Modbus Geräte-ID für Fronius String Controls".

Sunspec Model Type

zum Auswählen des Datentyps von Datenmodellen für Wechselrichter

- (2c) **float**
Darstellung als Gleitkommazahlen
SunSpec Inverter Model I111, I112 oder I113
- (2d) **int+SF**
Darstellung als ganze Zahlen mit Skalierungsfaktoren
SunSpec Inverter Model I101, I102 oder I103

WICHTIG! Da die verschiedenen Modelle über unterschiedliche Anzahlen an Registern verfügen, ändern sich durch den Wechsel des Datentyps auch die Registeradressen aller nachfolgenden Modelle.

- (2e) **Demo Modus**
Der Demo Modus dient zur Implementierung oder Validierung eines Modbus Masters. Er ermöglicht es, Wechselrichter- und String Control Daten auszulesen, ohne dass ein Gerät wirklich angeschlossen oder aktiv ist. Es werden für alle Register immer dieselben Daten zurückgeliefert.
- (2f) **Wechselrichter-Steuerung über Modbus**
Wenn diese Option aktiviert ist, können die Wechselrichter über Modbus gesteuert werden.
Das Auswahlfeld Steuerung einschränken wird angezeigt.
Zur Wechselrichter-Steuerung gehören folgende Funktionen:
- Ein / Aus
 - Leistungsreduktion
 - Vorgabe eines konstanten Leistungs-Faktors cos Phi
 - Vorgabe einer konstanten Blindleistung
- (3) **Steuerungs-Prioritäten**
Die Steuerungs-Prioritäten legen fest, welcher Dienst bei der Wechselrichtersteuerung priorisiert wird.

1 = höchste Priorität, 3 = niedrigste Priorität

Die Steuerungs-Prioritäten können nur im Menüpunkt **EVU EDITOR** geändert werden.

(4) **Schaltfläche Übernehmen / Speichern**

(5) **Schaltfläche Abbrechen / Eingaben verwerfen**

Steuerung einschränken

Die Option "Steuerung einschränken" ist nur beim Übertragungsprotokollen tcp verfügbar.

Sie dient dazu Wechselrichter-Steuerungsbefehle durch Unbefugte zu verhindern, indem die Steuerung nur für bestimmte Geräte erlaubt wird.

Wechselrichter-Steuerung über Modbus

Steuerung einschränken (1)

IP-Adresse (2)

(1) **Steuerung einschränken**

Wenn diese Option aktiviert ist, dürfen nur bestimmte Geräte Steuerungsbefehle schicken.

(2) **IP-Adresse**

Um die Wechselrichter-Steuerung auf ein oder mehrere Geräte zu beschränken, werden in diesem Feld die IP-Adressen jener Geräte eingetragen die Befehle an den Fronius Datamanager senden dürfen. Mehrere Einträge werden durch Beistriche getrennt.

Beispiele:

- eine IP-Adresse: **98.7.65.4**
 - Steuerung nur durch IP Adresse 98.7.65.4 zulässig
- mehrere IP-Adressen: **98.7.65.4,222.44.33.1**
 - Steuerung nur durch IP Adressen 98.7.65.4 und 222.44.33.1 zulässig
- IP-Adressbereich z.B. von 98.7.65.1 bis 98.7.65.254 (CIDR Notation): **98.7.65.0/24**
 - Steuerung nur durch IP Adressen 98.7.65.1 bis 98.7.65.254 zulässig

Änderungen speichern oder verwerfen

Speichert die Einstellungen und zeigt eine Meldung an, dass die Speicherung erfolgreich war.

Wird der Menüpunkt "Modbus" verlassen ohne zu speichern, so werden alle vorgenommenen Änderungen verworfen.

× Stellt eine Sicherheitsabfrage ob die vorgenommenen Änderungen tatsächlich verworfen werden sollen, und stellt dann die zuletzt gespeicherten Werte wieder her.

Einstellungen - Zähler

Allgemeines

WICHTIG! Einstellungen im Menüpunkt 'Zähler' dürfen nur von geschultem Fachpersonal durchgeführt werden!

Für den Menüpunkt 'Zähler' ist die Eingabe des Service-Passwortes erforderlich.

Zähler

Zähler Einstellungen



(3)

(4)

Zähler: (1)

Klicken Sie [hier](#) für Schaltpläne zum Anschluss des Zählers
(2)

- (1) Feld zur Auswahl eines Zählers:
 - keiner ausgewählt
 - SO-Wechselrichter (nur bei den Wechselrichtern Fronius Galvo, Fronius Symo, Fronius Primo und Fronius Eco)
- (2) Link auf Zähler-Schaltpläne
- (3) Schaltfläche Übernehmen / Speichern
- (4) Schaltfläche Abbrechen / Eingaben verwerfen

So-Wechselrichter

(1)

Zähler: Impulse/kWh: (1c)

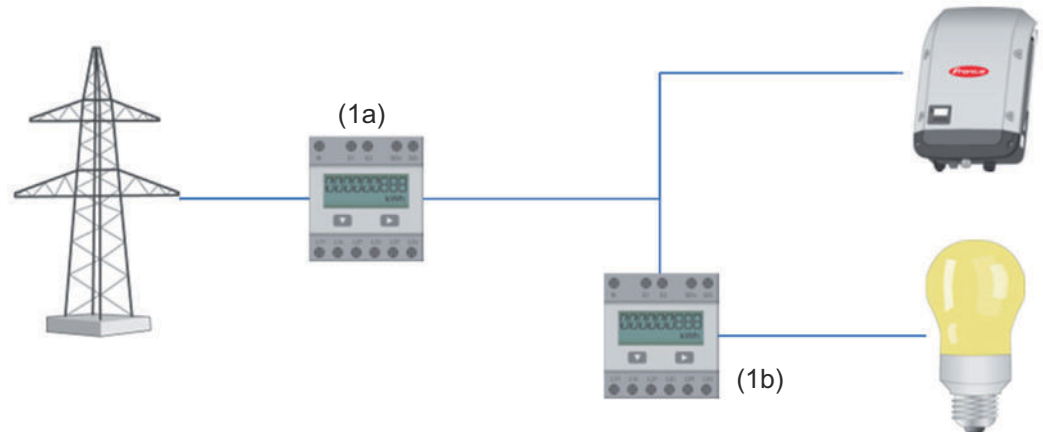
Zählerposition: Einspeisepunkt Verbrauchszweig
(1a) (1b)

Klicken Sie [hier](#) für Schaltpläne zum Anschluss des Zählers
(2)

- (1a) Zählerposition am Einspeisepunkt
Die eingespeiste Leistung und Energie werden gemessen. Anhand dieser Werte und der Anlagendaten wird der Verbrauch bestimmt.
Ein SO-Zähler muss an dieser Stelle so konfiguriert sein, dass die eingespeiste Energie gezählt wird.

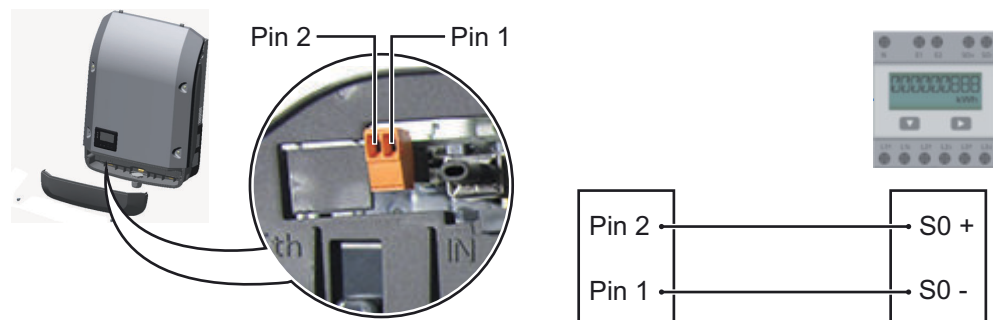
WICHTIG! Bei einem SO-Zähler am Einspeisepunkt werden die Zählerdaten nicht in Fronius Solar.web angezeigt. Diese Option ist nur für die dynamische Leistungsreduzierung vorgesehen.
Die Verbrauchswerte können bei Einspeisung ins Netz eingeschränkt ermittelt werden.

- (1b) Zählerposition im Verbrauchszweig
 Die verbrauchte Leistung und Energie werden direkt gemessen. Anhand dieser Werte und der Anlagendaten werden die eingespeiste Leistung und Energie bestimmt.
 Ein SO-Zähler muss an dieser Stelle so konfiguriert sein, dass die verbrauchte Energie gezählt wird.
- (1c) Feld zum Eingeben der Impulse je kWh



Ein Zähler zur Erfassung des Eigenverbrauchs per SO kann direkt an den Wechselrichter angeschlossen werden (nur bei Fronius Galvo, Fronius Symo, Fronius Primo und Fronius Eco).

WICHTIG! Ein SO-Zähler wird an der schaltbaren Multifunktions-Stromschnittstelle des Wechselrichters angeschlossen. Der Anschluss eines SO-Zählers am Wechselrichter kann eine Aktualisierung der Wechselrichter-Firmware erfordern.



Anforderungen an den SO-Zähler:

- muss der Norm IEC62053-31 Class B entsprechen
- max. Spannung 15 V DC
- max. Strom bei ON 15 mA
- min. Strom bei ON 2 mA
- max. Strom bei OFF 0,15 mA

Empfohlene max. Impulsrate des SO-Zählers:

PV-Leistung kWp [kW]	max. Impulsrate pro kWp
30	1000

20	2000
10	5000
$\leq 5,5$	10000

Einstellungen - EVU Editor

Allgemeines

Im Menüpunkt 'EVU-Editor' werden für ein Energieversorgungs-Unternehmen relevante Einstellungen vorgenommen. Eingestellt werden können eine Wirkleistungs-Begrenzung in % und/oder eine Leistungsfaktor-Begrenzung.

WICHTIG! Einstellungen im Menüpunkt 'EVU-Editor' dürfen nur von geschultem Fachpersonal durchgeführt werden!

Für den Menüpunkt 'EVU-Editor' ist die Eingabe des Service-Passwortes erforderlich.

EVU-Editor

my pv system, am 7.7.2016, 11:23:54

The screenshot shows the EVU Editor interface with a table of settings. The table has columns for 'freigegeben', 'Eingangsmuster', 'Wirkleistung', 'Leistungsfaktor cosφ', 'EVU Ausgang', and 'ausgeschlossene Wechselrichter'. The 'Eingangsmuster' column shows a grid of 18 squares (3x6) representing IO patterns. The 'Wirkleistung' column shows percentage values (100%, 60%, 30%, 0%). The 'Leistungsfaktor cosφ' column shows a value of 1 and radio buttons for 'ind' and 'cap'. The 'EVU Ausgang' column has a checked checkbox. The 'ausgeschlossene Wechselrichter' column has an empty text box. A legend below the table explains the IO patterns: black for 'nicht verwendbar', grey for 'nicht berücksichtigt', white for 'Kontakt offen', and blue for 'Kontakt geschlossen'. Buttons for 'Importieren' and 'Exportieren' are at the bottom.

(1) freigegeben	(2) Eingangsmuster	(3) Wirkleistung	(4) Leistungsfaktor cosφ	(5) EVU Ausgang	(6) ausgeschlossene Wechselrichter	(7)
<input checked="" type="checkbox"/>	1 2 3 4 5 6 7 8 ■ ■ ■ ■ ■ ■ ■ ■	<input checked="" type="checkbox"/> 100 %	<input type="checkbox"/> 1 <input type="radio"/> ind <input checked="" type="radio"/> cap	<input checked="" type="checkbox"/>		⊖
<input checked="" type="checkbox"/>	■ ■ ■ ■ ■ ■ ■ ■	<input checked="" type="checkbox"/> 60 %	<input type="checkbox"/> 1 <input type="radio"/> ind <input checked="" type="radio"/> cap	<input checked="" type="checkbox"/>		⊖
<input checked="" type="checkbox"/>	■ ■ ■ ■ ■ ■ ■ ■	<input checked="" type="checkbox"/> 30 %	<input type="checkbox"/> 1 <input type="radio"/> ind <input checked="" type="radio"/> cap	<input checked="" type="checkbox"/>		⊖
<input checked="" type="checkbox"/>	■ ■ ■ ■ ■ ■ ■ ■	<input checked="" type="checkbox"/> 0 %	<input type="checkbox"/> 1 <input type="radio"/> ind <input checked="" type="radio"/> cap	<input checked="" type="checkbox"/>		⊖
<input type="checkbox"/>	■ ■ ■ ■ ■ ■ ■ ■	<input type="checkbox"/> %	<input type="checkbox"/> <input type="radio"/> ind <input checked="" type="radio"/> cap	<input type="checkbox"/>		⊕

(8) ■ ... nicht verwendbar ■ ... nicht berücksichtigt □ ... Kontakt offen ■ ... Kontakt geschlossen

(9) Importieren (10) Exportieren

EVU Editor - Werkseinstellung mit 100 %, 60 %, 30 % und 0 % Wirkleistung
Die Einstellungen können jederzeit verändert werden.

- (1) Aktivieren der Regel
- (2) Eingangsmuster (Belegung der einzelnen I/Os)
 - 1 x klicken = weiß
 - 2 x klicken = blau
 - 3 x klicken = grau

Angezeigt wird die virtuelle IO Zuordnung gemäß Abschnitt „Einstellungen - IO Zuordnung“. Bei älteren Software-Versionen kann die Anzeige abweichen.

- (3) Wirkleistung
zuerst aktivieren, dann die gewünschte Wirkleistung in % eingeben
- (4) Leistungsfaktor cos phi
zuerst aktivieren, dann den gewünschten Leistungsfaktor eingeben und abschließend ind oder cap auswählen

ind = induktiv
cap = kapazitiv
- (5) EVU Ausgang (Rückmeldungs-Ausgang)
bei aktivierter Regel wird der Ausgang I/O o aktiviert (z.B. zum Betrieb einer Signaleinrichtung)
- (6) ausgeschlossene Wechselrichter
Hier die Nummern der Wechselrichter eingeben, die von der Regelung ausgeschlossen sein sollen. Mehrere Wechselrichter durch Beistriche trennen.
- (7) Löschen / Hinzufügen einer Regel
+ = eine neue Regel hinzufügen
- = die aktuell ausgewählte Regel löschen
- (8) Legende zur Farbverwendung
- (9) Schaltfläche Importieren
klicken, um Regeln im Format *.fpc zu importieren

Die Funktion der Schaltfläche Importieren ist vom verwendeten Browser abhängig, z.B. unterstützen Firefox und Google Chrome die Funktion.
- (10) Schaltfläche Exportieren
klicken, um die Regeln im Format *.fpc separat abzuspeichern
- (11) Schaltfläche Übernehmen / Speichern
- (12) Schaltfläche Abbrechen / Eingaben verwerfen

Mit Hilfe der Druckfunktion des Web-Browsers können die Einstellungen im Menüpunkt EVU Editor als PDF dokumentiert oder ausgedruckt werden (z.B. als Inbetriebnahme-Protokoll).

Anschlussbeispiel

- (1) Rundsteuer-Signalempfänger mit 3 Relais, zur Wirkleistungs-Begrenzung
- (2) Rundsteuer-Signalempfänger mit 3 Relais, zur Leistungsfaktor-Begrenzung
- (3) I/Os am Fronius Datamanager
- (4) Verbraucher (z.B. Signallampe, Signal-Relais)



Dynamische Leistungsreduzierung

(1) (2)
 Leistungslimit: kein Limit Limit für gesamte Anlage
 gesamte DC-Anlagenleistung: Wp (3)
 max. produzierte Leistung der gesamten Anlage: (4) (5)

Leistungslimit

Möglichkeit, die maximale Ausgangsleistung der Photovoltaik-Anlage zu definieren.

- (1) kein Limit
Die Photovoltaikanlage wandelt die gesamte, zur Verfügung stehende PV-Energie um und speist diese ins Netz ein.
- (2) dynamische Leistungsreduzierung Limit für gesamte Anlage
Die gesamte Photovoltaikanlage wird auf ein fixes Leistungslimit begrenzt.

- (3) Feld zum Eingeben der gesamten DC Anlagenleistung in Wp
Dieser Wert dient einerseits als Bezug für die Regelung, andererseits für den Fehlerfall (z.B. bei Zählerausfall).

- (4) Feld zum Eingeben der max. Leistung in W oder %

wenn im Menüpunkt Zähler kein Zähler ausgewählt wurde:
max. produzierte Leistung der gesamten Anlage

wenn im Menüpunkt Zähler SO-Wechselrichter ausgewählt wurde:
max Netzeinspeiseleistung

- (5) Auswahlfeld % oder W
- (6) Schaltfläche Übernehmen / Speichern
- (7) Schaltfläche Abbrechen / Eingaben verwerfen



Steuerungs-Prioritäten

	1	2	3	
Rundsteuersignal Empfänger	<input checked="" type="radio"/>	<input type="radio"/>	<input type="radio"/>	(1)
Dynamische Leistungsreduzierung	<input type="radio"/>	<input checked="" type="radio"/>	<input type="radio"/>	(2)
Steuerung über Modbus	<input type="radio"/>	<input type="radio"/>	<input checked="" type="radio"/>	(3)

1 = höchste Priorität, 3 = niedrigste Priorität

- (1) zum Einstellen der Steuerungsprioritäten für den Rundsteuersignal Empfänger
- (2) zum Einstellen der Steuerungsprioritäten für die dynamische Leistungsreduzierung
- (3) zum Einstellen der Steuerungsprioritäten für die Steuerung über Modbus
- (4) Schaltfläche Übernehmen / Speichern
- (5) Schaltfläche Abbrechen / Eingaben verwerfen

Anhang

Technische Daten

Technische Daten

Speicherkapazität	16 MByte
Versorgungsspannung	Versorgung durch den Wechselrichter
Energieverbrauch	typ. 1,4 W (ohne WLAN) typ. 2,2 W (mit WLAN)
Abmessungen	132 x 103 x 22 mm 5.2 x 4.1 x 0.9 in.
Ethernet (LAN)	RJ 45, 100 MBit
WLAN	IEEE 802.11b/g Client
RS 485 (Fronius Solar Net)	RJ 45
Umgebungstemperatur	-20 - +65 °C -4 - +149 °F
in Verbindung mit Fronius Symo 20.0-3-M	-40 - +60 °C -40 - +140 °F
Solar Net Leistung	ca. 3 W max. 3 DATCOM-Komponenten *
I/O Anschluss-Spezifikationen	
Spannungspegel digitale Eingänge	low = min. 0 V - max. 1,8 V high = min. 3 V - max. 30 V
Eingangsströme digitale Eingänge	je nach Eingangsspannung; Eingangswiderstand = 46 kOhm
Schaltvermögen digitale Ausgänge bei Versorgung durch die Datamanager-Steckkarte	3,2 W, 10,7 V in Summe für alle 4 digitalen Ausgänge (abzüglich anderer Solar Net Teilnehmer)
Schaltvermögen digitale Ausgänge bei Versorgung durch ein externes Netzteil mit min. 10,7 - max. 24 V DC	1 A, 10,7 - 24 V DC (je nach externem Netzteil) pro digitalem Ausgang
max. schaltbare Energie digitale Ausgänge	76 mJ (pro Ausgang)

- * Bei ausreichender Stromversorgung im Fronius Solar Net leuchtet an jeder DATCOM-Komponente die grüne LED. Sollte die grüne LED nicht leuchten, am 12 V Netzgerät-Anschluss der DATCOM-Komponente das bei Fronius erhältliche Netzgerät anstecken. Gegebenenfalls Kabel- und Steckverbindungen überprüfen.



fronius.com/en/solar-energy/installers-partners/products-solutions/monitoring-digital-tools

**MONITORING &
DIGITAL TOOLS**

Fronius International GmbH

Froniusstraße 1
4643 Pettenbach
Austria
contact@fronius.com
www.fronius.com

At www.fronius.com/contact you will find the contact details of all Fronius subsidiaries and Sales & Service Partners.