



Installation Instructions

Fronius Primo - Installatie



NL | Installatiehandleiding



42,0426,0204,NL

004-21112023

Inhoudsopgave

Locatiekeuze en montagepositie.....	5
Verklaring veiligheidsaanwijzingen	5
Veiligheid	5
Gebruik overeenkomstig de bedoeling.....	6
Verklaring van de symbolen - Keuze van de montageplaats	7
Montagestand.....	8
Keuze van de montageplaats, algemeen.....	9
Montagesteun monteren.....	11
Veiligheid	11
Keuze van pluggen en schroeven.....	11
Aanbevolen schroeven	11
Inverter openen	11
Zorg ervoor dat u de montagesteun niet kromtrekt of vervormt	12
Montagesteun op een wand monteren	13
Montagesteun monteren.....	13
Montage van de inverter tegen een mast.....	14
Montagesteun op metalen dragers monteren.....	14
Inverter op het openbare stroomnet aansluiten (AC-zijde).....	15
Veiligheid	15
Netbewaking	15
AC-aansluitklemmen.....	16
Type wisselstroomkabel.....	16
Aluminium kabels op het aansluiten voorbereiden	16
Eisen aan de neutrale draad.....	17
Inverter op het openbare stroomnet aansluiten (AC).....	17
De AC-kabels leggen	18
Maximale afzekering aan AC-zijde.....	19
Solarmodulestrings op inverter aansluiten	20
Veiligheid	20
Algemeen over solarmodules	22
DC-aansluitklemmen.....	23
Aansluiten van aluminium kabels.....	23
Solarmodulestrings – polariteit en spanning controleren.....	24
Aanwijzingen voor testapparaat.....	24
Zonnepanelen niet aarden.....	24
DC-aansluiting inverter	24
Kabels leggen in het DC-gedeelte.....	26
Multi MPP Tracker-inverters - Fronius Primo 3.0 - 8.2.....	26
Datacommunicatie	29
Datacommunicatiekabels plaatsen	29
Datamanager in inverter inbouwen.....	29
Kabelbeschermingsslangen voor Australië.....	32
Kabelbeschermingsslangen nauwkeurig aansluiten.....	32
Buizen afdichten	32
Inverter op de montagesteun hangen	33
Inverter op de montagesteun hangen	33
Eerste inbedrijfstelling.....	35
Eerste gebruik van de inverter.....	35
Aanwijzingen voor de software-update	38
Aanwijzingen voor de software-update	38
USB-stick als datalogger en voor het actualiseren van de invertersoftware	39
USB-stick als datalogger.....	39
Data op de USB-stick.....	39
Datahoeveelheid en opslagcapaciteit.....	40
Buffergeheugen	41
Passende USB-sticks.....	41
USB-stick voor het bijwerken van de invertersoftware	42
USB-stick verwijderen.....	42
Aanwijzingen voor onderhoud	43
Onderhoud	43

Reiniging.....	43
Serienummersticker voor gebruik door de klant.....	44
Serienummersticker voor gebruik door de klant (Serial Number Sticker for Customer Use)	44

Locatiekeuze en montagepositie

Verklaring veiligheidsaanwijzingen

WAARSCHUWING!

Duidt op een onmiddellijk dreigend gevaar.

- ▶ Wanneer dit gevaar niet wordt vermeden, heeft dit de dood of zwaar lichamelijk letsel tot gevolg.

GEVAAR!

Duidt op een mogelijk gevaarlijke situatie.

- ▶ Wanneer deze situatie niet wordt vermeden, kan dit de dood of zwaar lichamelijk letsel tot gevolg hebben.

VOORZICHTIG!

Duidt op een situatie die mogelijk schade tot gevolg kan hebben.

- ▶ Wanneer deze situatie niet wordt vermeden, kan dit lichte of geringe verwondingen evenals materiële schade tot gevolg hebben.

OPMERKING!

Duidt op de mogelijkheid van minder goede resultaten en mogelijke beschadiging van de apparatuur.

Veiligheid

GEVAAR!

Gevaar door verkeerde bediening en verkeerd uitgevoerde werkzaamheden.

Dit kan ernstig letsel of schade aan eigendommen veroorzaken.

- ▶ De inverter mag alleen door geschoold personeel en uitsluitend conform de technische voorschriften in bedrijf worden gesteld.
- ▶ Lees vóór de installatie en inbedrijfstelling de installatiehandleiding en de gebruiksaanwijzing.

GEVAAR!

Gevaar door verkeerd uitgevoerde werkzaamheden.

Dit kan schade aan eigendommen of ernstig letsel veroorzaken.

- ▶ Inbouw en aansluiting van een overspanningsbeveiliging mag alleen door een erkende elektromonteur worden uitgevoerd!
- ▶ Neem de veiligheidsvoorschriften in acht!
- ▶ Zorg er vóór alle montage- en aansluitwerkzaamheden voor dat de AC- en DC-zijde van de inverter spanningsloos zijn.

Brandpreventie

VOORZICHTIG!

Gevaar door defecte of ondeskundige installaties.

Beschadiging van inverters en andere stroomvoerende onderdelen van een PV-installatie kan het gevolg zijn.

Een gebrekkige of ondeskundige installatie kan leiden tot oververhitting van kabels en aansluitingen, alsmede tot de vorming van vlambogen. Dit kan resulteren in thermische schade en uiteindelijk zelfs in brand.

Let bij het aansluiten van de AC- en DC-kabels op het volgende:

- ▶ Draai alle aansluitklemmen stevig aan met het draaimoment dat in de gebruiksaanwijzing is aangegeven
- ▶ Draai alle aardingsklemmen (PE / GND) stevig aan met het aanhaalmoment dat in de gebruiksaanwijzing is aangegeven. Dit geldt ook voor vrije aardingsklemmen
- ▶ Zorg ervoor dat kabels niet worden overbelast
- ▶ Controleer of de kabels correct zijn gelegd en onbeschadigd zijn
- ▶ Houd u aan de veiligheidsaanwijzingen, de gebruiksaanwijzing en de ter plaatse geldende regelgeving

- ▶ Zet de inverter met behulp van bevestigingsschroeven altijd stevig vast aan de montagesteun. Houd u hierbij aan het draaimoment dat in de gebruiksaanwijzing is aangegeven.
- ▶ Neem de inverter uitsluitend in bedrijf als de bevestigingsschroeven stevig zijn aangedraaid!

De specificaties van de fabrikant met betrekking tot levering, installatie en bedrijf moeten worden nageleefd. Voer alle installatie- en aansluitwerkzaamheden zorgvuldig volgens de normen en wettelijke voorschriften uit om mogelijke gevaren tot een minimum te beperken.

De aanhaalmomenten van de betreffende aansluitingen vindt u in de installatiehandleiding van de apparaten.

Gebruik overeenkomstig de bedoeling

De inverter is uitsluitend geschikt om te worden aangesloten op en te werken met niet geaarde solarmodules. De solarmodules mogen noch op de pluspool noch op de minpool zijn geaard.

De solarinverter Fronius is uitsluitend bestemd om gelijkstroom van de solarmodules in wisselstroom om te vormen en deze aan het openbare elektriciteitsnet te leveren.

Als niet overeenkomstig de bedoeling geldt:

- een ander of afwijkend gebruik
- veranderingen aan de inverter, die niet uitdrukkelijk door Fronius worden aanbevolen
- het inbouwen van onderdelen die niet uitdrukkelijk door Fronius worden aanbevolen of verkocht.

De fabrikant is niet aansprakelijk voor de hieruit voortvloeiende schade. Aanspraak op garantie vervalt.

Tot gebruik overeenkomstig de bedoeling behoort ook

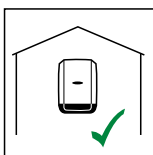
- het volledig lezen en opvolgen van alle aanwijzingen, zoals alle aanwijzingen m.b.t. de veiligheid en gevaren, die in de gebruiksaanwijzing zijn beschreven
- het uitvoeren van inspectie- en onderhoudswerkzaamheden
- montage conform de gebruiksaanwijzing

Bij het aanleggen van de fotovoltaïsche installatie erop letten dat alle componenten van de fotovoltaïsche installatie uitsluitend binnen hun toelaatbare werkgebied worden gebruikt.

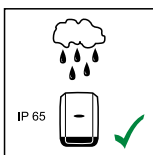
Alle door de fabrikant van de solarmodule aanbevolen maatregelen voor een duurzaam behoud van de eigenschappen van de solarmodule in acht nemen.

Bepalingen van de energiemaatschappij waaraan energie wordt geleverd in acht nemen.

Verklaring van de symbolen - Keuze van de montageplaats

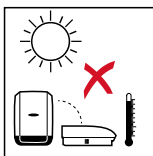


De inverter is geschikt voor montage binnen.

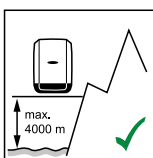
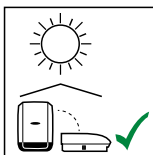


De inverter is geschikt voor montage buiten.

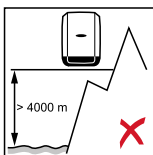
De inverter is op basis van zijn beschermingsklasse IP 65 ongevoelig voor spatwater uit alle richtingen en kan ook in vochtige omgevingen worden toegepast.



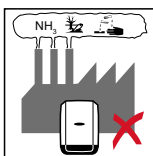
Stel de inverter niet aan direct zonlicht bloot om de opwarming van de inverter zo gering mogelijk te houden. Monteer de inverter op een beschutte plaats, bijvoorbeeld in de omgeving van de zonnepanelen of onder een dak.



Hoogte boven de zeespiegel: tot 4.000 m

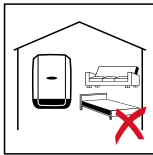


BELANGRIJK! Boven een hoogte van meer dan 4.000 m boven de zeespiegel mag de inverter niet meer worden gemonteerd en gebruikt.

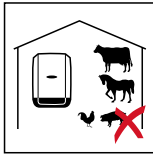


Monteer de inverter niet:

- in het aanzuigbereik van ammoniak, bijtende dampen, zuren of zouten (bijvoorbeeld opslagplaatsen van meststoffen, ventilatieopeningen van stallen, chemische installaties, leerlooierijen enz.)



Monteer de inverter niet in de directe woonomgeving in verband met lichte geluidsproductie onder bepaalde bedrijfsomstandigheden.



Monteer de inverter niet in:

- Ruimtes met een verhoogd risico op ongevallen door dieren (paarden, runderen, schapen, varkens enz.)
- Stallen en aangrenzende ruimtes
- Opslag- en voorraadruimtes voor hooi, stro, haksel, krachtvoer, meststoffen enz.



Monteer de inverter niet in:

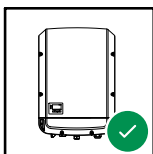
- Ruimtes en omgevingen met een sterke stofontwikkeling
- Ruimtes en omgevingen met sterke stofontwikkeling van geleidende deeltjes (bijvoorbeeld ijzervijlsel)



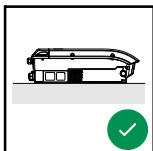
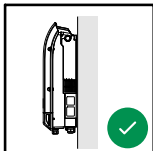
Monteer de inverter niet in:

- Kassen
- Opslag- en verwerkingsruimtes voor fruit, groenten en wijnbouwproducten
- Ruimtes voor de verwerking van granen, groenvoer en voerproducten

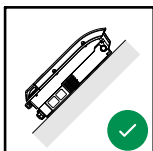
Montagestand



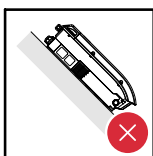
De inverter is geschikt voor verticale montage op een verticale muur of zuil.



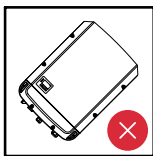
De inverter is geschikt voor een horizontale montageplaats.



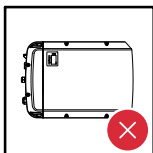
De inverter is geschikt voor montage op een schuin oppervlak.



Monteer de inverter niet op een schuin oppervlak met de aansluitingen naar boven gericht.



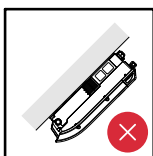
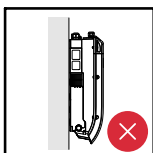
Monteer de inverter niet schuin op een verticale muur of zuil.



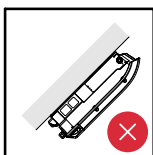
Monteer de inverter niet horizontaal op een verticale muur of zuil.



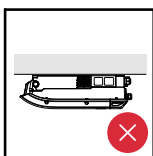
Monteer de inverter niet met de aansluitingen naar boven gericht op een verticale muur of zuil.



Monteer de inverter niet overhangend met de aansluitingen naar boven gericht.



Monteer de inverter niet overhangend met de aansluitingen naar beneden gericht.

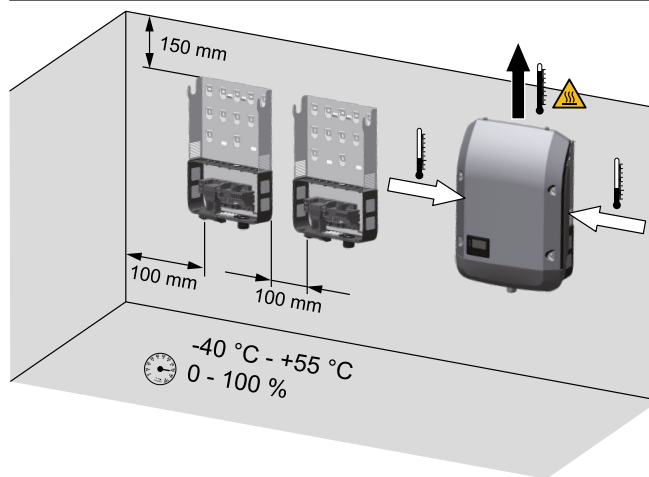


Monteer de inverter niet op het plafond.

Keuze van de montageplaats, algemeen

Bij de keuze van de montageplaats voor de inverter moet op de volgende criteria worden gelet:

Installatie mag uitsluitend plaatsvinden op een vaste, niet-brandbare ondergrond



Max. omgevingstemperaturen:
-40 °C / +55 °C

Relatieve luchtvochtigheid:
0 - 100%

De richting van de luchtstroom binnen de inverter verloopt van links en rechts naar boven (toevoer van koude lucht links en rechts, afvoer van warme lucht boven).

De afgevoerde lucht kan een temperatuur van 70 °C bereiken.

Bij het inbouwen van de inverter in een schakelkast of soortgelijke afgesloten ruimte voor voldoende warmteafvoer zorgen door middel van geforceerde ventilatie

Als de inverter op de buitenmuur van een veestal wordt gemonteerd, moet er tussen de inverter en de ventilatie- en gebouwopeningen een minimale afstand van 2 m in alle richtingen worden aangehouden.

Op de montageplaats mogen ammoniak, bijtende dampen, zouten of zuren geen extra overlast bezorgen.

Montagesteun monteren

Veiligheid

GEVAAR!

Gevaar door restspanning in de condensatoren.

Een elektrische schok kan het gevolg zijn.

- ▶ Wacht de ontlaadtijd van de condensatoren af. De ontlaadtijd bedraagt 5 minuten.

VOORZICHTIG!

Gevaar door vuil of water bij de aansluitklemmen en contacten van het aansluitpaneel van de inverter.

Dit kan leiden tot schade aan de inverter.

- ▶ Let er bij het boren op dat de aansluitklemmen en contacten bij het aansluitpaneel niet vuil of nat worden.
- ▶ De montagesteun zonder vermogensfasedeel komt niet overeen met de beschermingsklasse van de complete inverter en mag daarom niet zonder vermogensfasedeel worden gemonteerd.
- ▶ Bescherm de montagesteun tijdens het monteren tegen vuil en vocht.

Opmerking! Beschermingsklasse IP 65 geldt alleen als

- de inverter op de montagesteun is aangebracht en goed op de montagesteun is vastgeschroefd,
- de afdekking van het datacommunicatiegedeelte op de inverter is gemonteerd en vastgeschroefd.

Voor de montagesteun zonder inverter en ventilatiekanaal geldt beschermingsklasse IP 20!

Keuze van pluggen en schroeven

Belangrijk! Afhankelijk van de ondergrond is verschillend bevestigingsmateriaal voor montage van de montagesteun vereist. Het bevestigingsmateriaal wordt daarom niet met de inverter meegeleverd. De monteur is zelf verantwoordelijk voor het kiezen van passend bevestigingsmateriaal.

Aanbevolen schroeven

Voor de montage van de omvormer raden wij aan stalen of aluminium schroeven met een doorsnede van 6 - 8 mm te gebruiken.

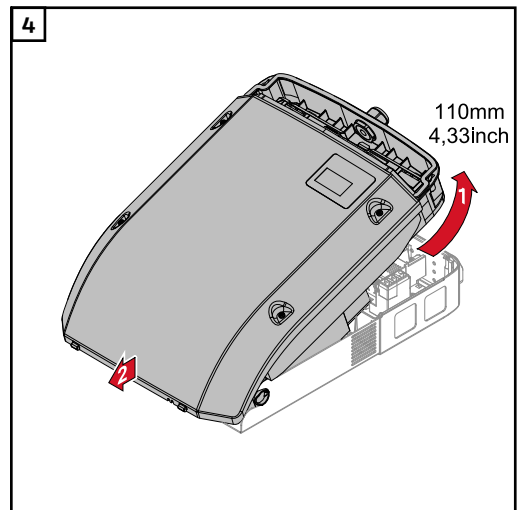
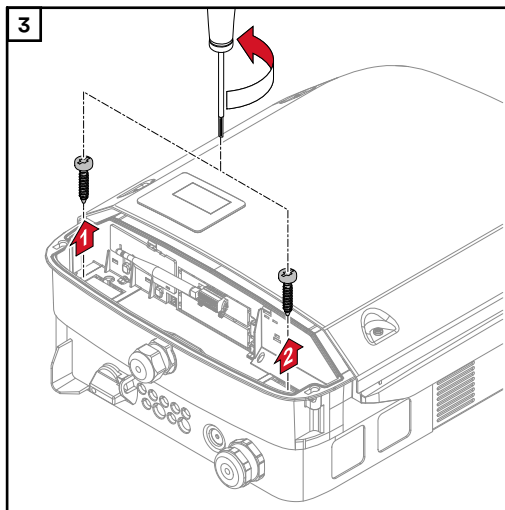
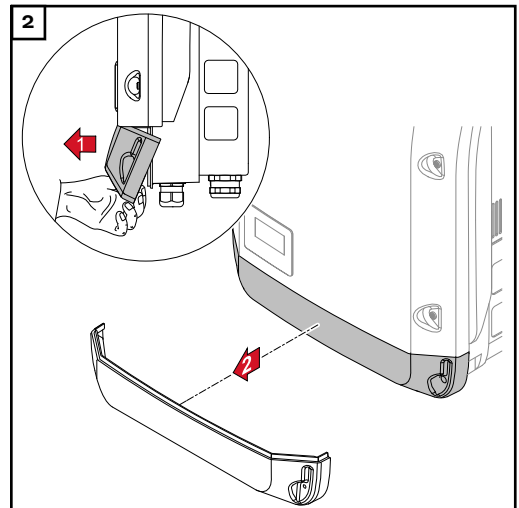
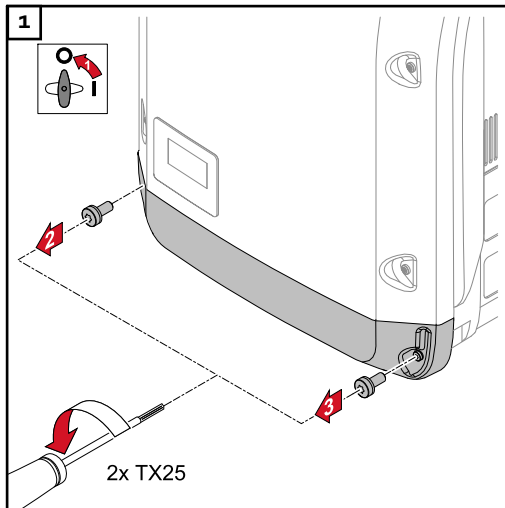
Inverter openen

GEVAAR!

Gevaar door ontoereikende randaardeverbinding.

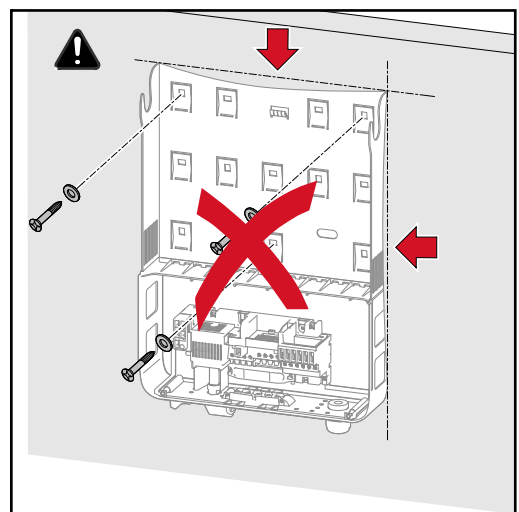
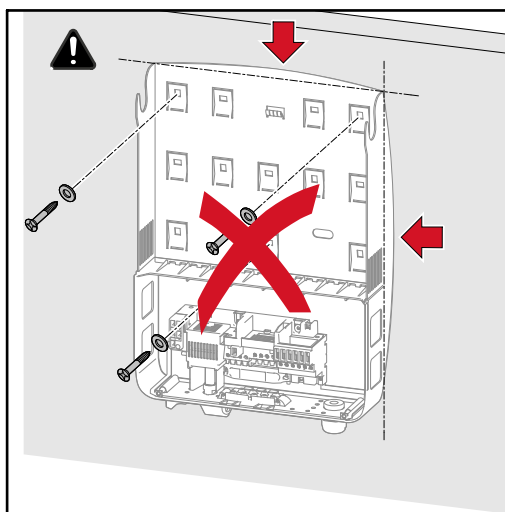
Dit kan ernstig letsel of schade aan eigendommen veroorzaken.

- ▶ De schroeven van de behuizing vormen een geschikte randaardeverbinding voor het aarden van de behuizing en mogen in geen geval door andere schroeven zonder betrouwbare aardendraad worden vervangen!

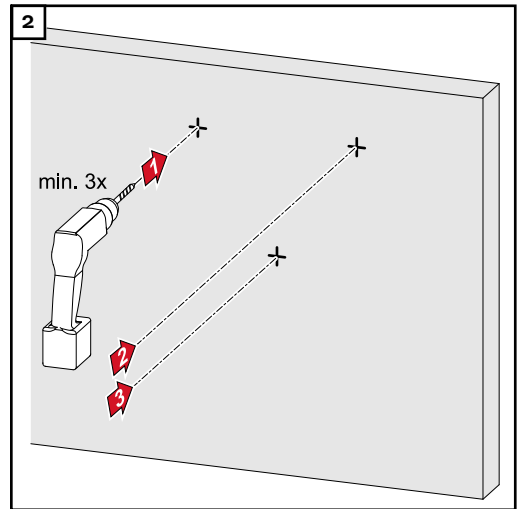
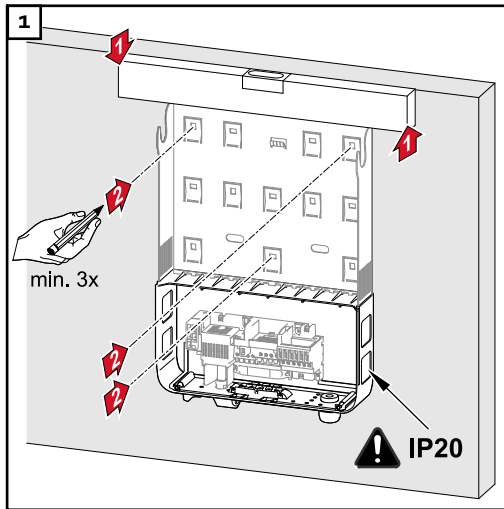


Zorg ervoor dat u de montagesteun niet kromtrekt of vervormt

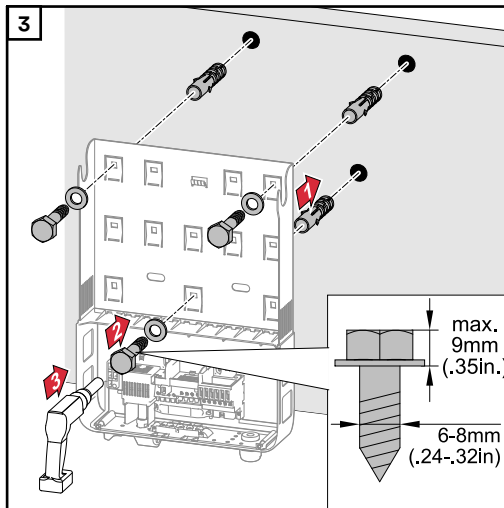
Opmerking! Let er bij de montage van de montagesteun op de wand of op een pilaar op dat de montagesteun niet wordt kromgetrokken of vervormd raakt.



Montagesteun op een wand monteren

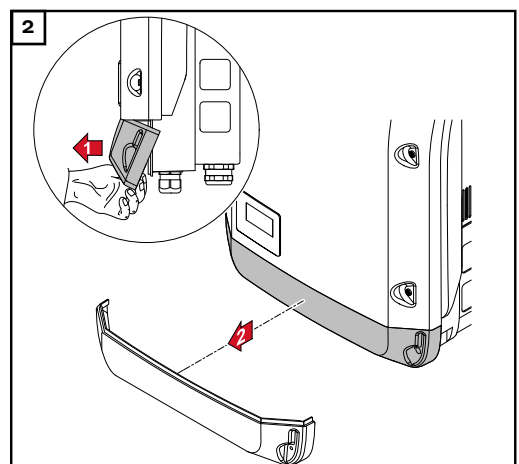
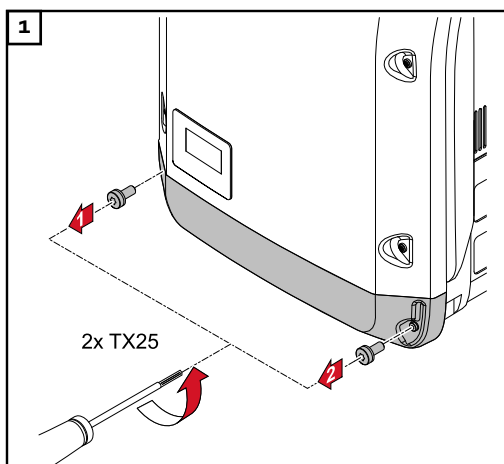


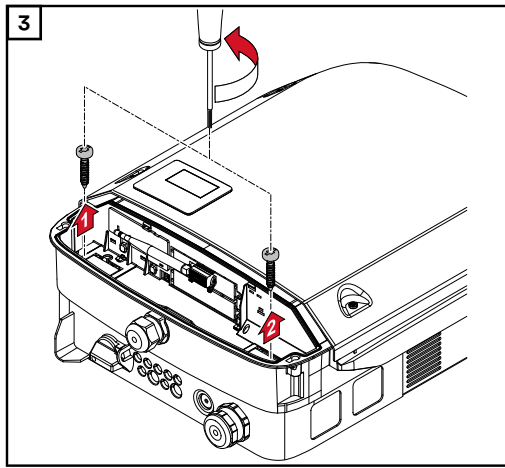
Tip: Monteer de inverter zo dat het display zich op ooghoogte bevindt



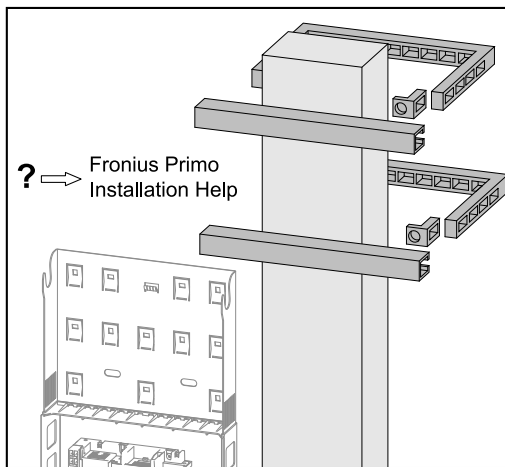
Opmerking! Let er bij de montage van de montagesteun op de wand op dat de montagesteun niet wordt kromgetrokken of vervormd raakt.

Montagesteun monteren





Montage van de inverter tegen een mast



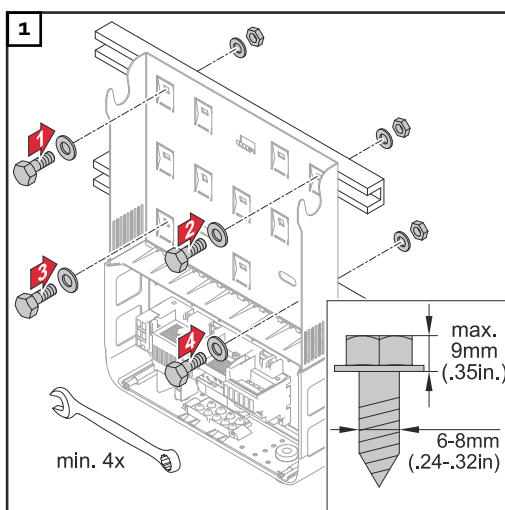
Voorbeeld voor een mastbevestigingsset

Bij de montage van de inverter op een mast of een verticale drager raadt Fronius het gebruik van een in de handel verkrijgbare mastbevestigingsset aan.

Met behulp van een mastbevestigingsset kan de inverter tegen een ronde of rechthoekige mast met diverse diameters worden gemonteerd.

Montagesteun op metalen dragers monteren

De montagesteun moet op tenminste 4 punten worden bevestigd.



Inverter op het openbare stroomnet aansluiten (AC-zijde)

Veiligheid

GEVAAR!

Onjuiste bediening en onjuist uitgevoerde werkzaamheden kunnen ernstig letsel en zware materiële schade veroorzaken.

De inverter mag alleen door geschoold personeel en uitsluitend conform de technische voorschriften in bedrijf worden gesteld. Voor de installatie en inbedrijfstelling de installatiehandleiding en de gebruiksaanwijzing lezen.

GEVAAR!

Een elektrische schok kan dodelijk zijn.

Gevaar door netspanning en DC-spanning van zonnepanelen die aan licht zijn blootgesteld.

- ▶ Vóór alle aansluitwerkzaamheden ervoor zorgen dat de AC- en DC-zijde van de inverter spanningsvrij zijn.
- ▶ De apparatuur mag uitsluitend door een bevoegde elektrotechnicus op het openbare elektriciteitsnet worden aangesloten.

GEVAAR!

Een elektrische schok kan dodelijk zijn.

Gevaar door netspanning en DC-spanning van de zonnepanelen.

- ▶ De DC-hoofdschakelaar dient uitsluitend voor het stroomloos schakelen van het vermogensfasedeel. Bij uitgeschakelde DC-hoofdschakelaar staat het aansluitpaneel nog altijd onder spanning.
- ▶ Alle onderhouds- en reparatiewerkzaamheden mogen alleen dan worden uitgevoerd wanneer de vermogensfasedeel en het aansluitpaneel van elkaar zijn gescheiden.
- ▶ Het vermogensfasedeel mag alleen in spanningsloze toestand van de montagesteun worden verwijderd.
- ▶ Onderhouds- en reparatiewerkzaamheden aan het vermogensfasedeel van de inverter mogen uitsluitend worden uitgevoerd door servicemedewerkers die door Fronius zijn getraind.

VOORZICHTIG!

Risico op beschadiging van de inverter door niet volledig aangedraaide aansluitklemmen.

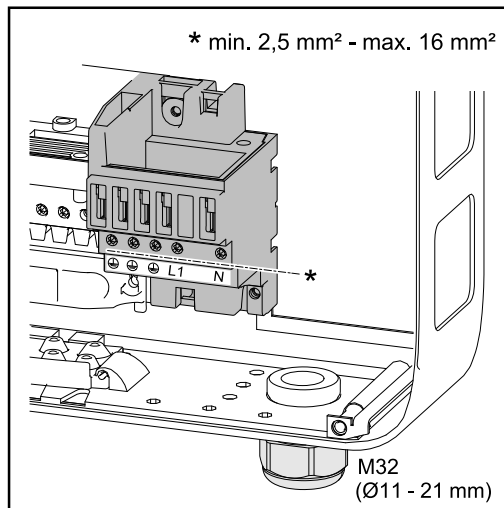
Niet volledig aangedraaide aansluitklemmen kunnen thermische schade aan de inverter veroorzaken en uiteindelijk leiden tot brand. Bij het aansluiten van de AC- en DC-kabels erop letten dat alle aansluitklemmen stevig zijn aangedraaid met het aangegeven aanhaalmoment.

BELANGRIJK! Voor een correcte aarding moeten alle 3 PE-aardingsklemmen tijdens de installatie met het voorgeschreven aanhaalmoment worden vastgedraaid.

Netbewaking

Voor een optimale werking van de netbewaking moet de weerstand in de toevoeringen naar de aansluitklemmen aan de AC-zijde zo gering mogelijk zijn.

AC-aansluitklemmen



PE Randaarde / aarding
L1 Fasegeleider
N Neutrale draad

max. kabeldoorsnede per ader:
16 mm²

min. kabeldoorsnede per ader:
in overeenstemming met de afgezekerde waarde aan AC-zijde, maar minstens 2,5 mm²

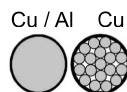
De AC-kabels kunnen zonder adereindhulzen op de AC-aansluitklemmen worden aangesloten.

BELANGRIJK! Bij gebruik van adereindhulzen voor AC-kabels met een doorsnede van 16 mm² moeten de adereindhulzen met rechthoekige doorsnede worden gekrompen.

Gebruik van adereindhulzen met een isolatiekraag is alleen toegestaan tot een kabeldiameter van max. 10 mm².

Type wisselstroomkabel

Op de wisselstroomklemmen van de inverter kunnen de volgende wisselstroomkabels worden aangesloten:



- Koper of aluminium: enkeldraads rond
- Koper: rond fijndradig tot draadklasse 4

Aluminium kabels op het aansluiten voorbereiden

De aansluitklemmen aan AC-zijde zijn geschikt voor het aansluiten van enkeldraads ronde aluminium kabels. Op basis van de reactie van aluminium met lucht tot een resistente, niet-geleidende oxidelaag moet bij het aansluiten van aluminium kabels rekening worden gehouden met de volgende punten:

- gereduceerde gemeten stroom voor aluminium kabels
- de hierna vermelde aansluitvoorwaarden

Bij het gebruik van aluminium kabels altijd de informatie van de kabelfabrikant in acht nemen.

Bij het interpreteren van kabeldoorsneden rekening houden met de lokale bepalingen.

Aansluitvoorwaarden:

- 1 De oxidelaag zorgvuldig van het geïsoleerde uiteinde van de kabel schrapen, bijvoorbeeld met een mes

BELANGRIJK! Geen borstel, vijl of schuurpapier gebruiken; hierdoor blijven er aluminium deeltjes achter die op andere kabels terecht kunnen komen.

- 2 Na het verwijderen van de oxidelaag het uiteinde van de kabel met neutraal vet insmeren, bijvoorbeeld zuur- en alkalivrije vaseline

3 Het uiteinde van de kabel direct op de klem aansluiten

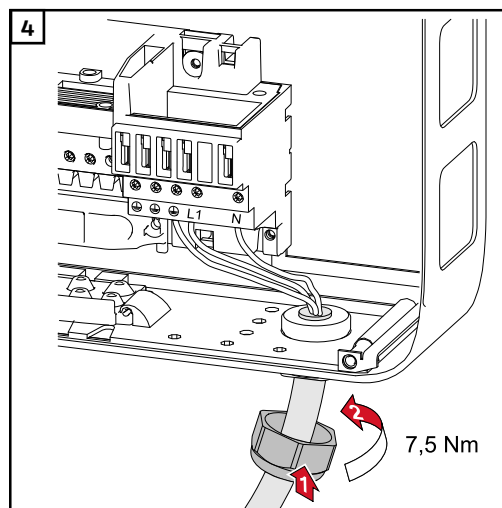
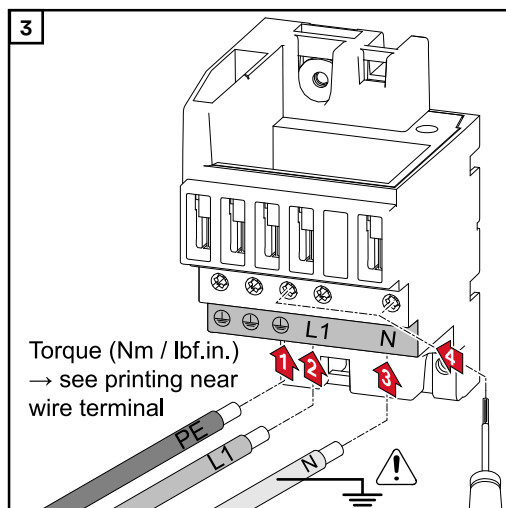
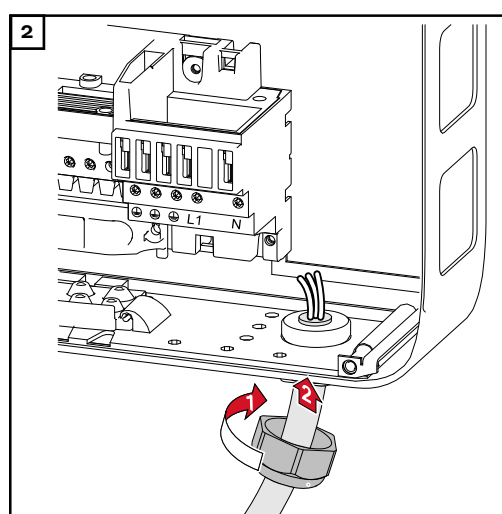
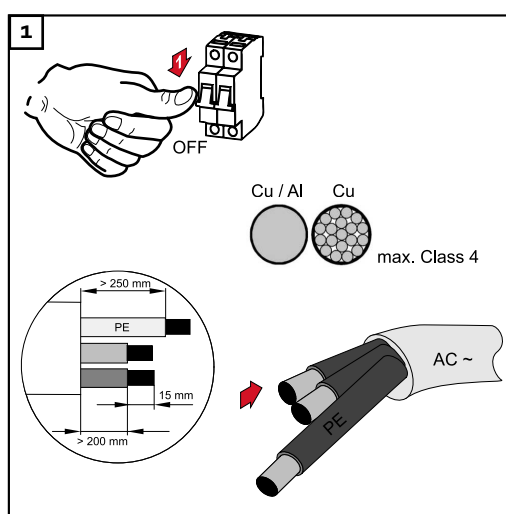
BELANGRIJK! Herhaal deze procedure als u de kabel loshaalt van de klem en vervolgens weer wilt aansluiten.

Eisen aan de neutrale draad

Opmerking!

- Controleren of de neutrale draad van het net geaard is. Bij IT-netwerken (geïsoleerde netwerken zonder aarding) is dit niet mogelijk en werkt de inverter niet.
- Het aansluiten van de neutrale kabel is voor de werking van de inverter noodzakelijk. Een te kleine neutrale draad kan het terugleveringsmodus van de inverter beïnvloeden. De neutrale draad moet daarom dezelfde capaciteit hebben als de overige stroomvoerende draden.

Inverter op het openbare stroomnetwerk aansluiten (AC)



Opmerking! Neem de aan de zijkant, onder de aansluitklemmen vermelde informatie over het draaimoment in acht!

De AC-kabels leggen

Opmerking!

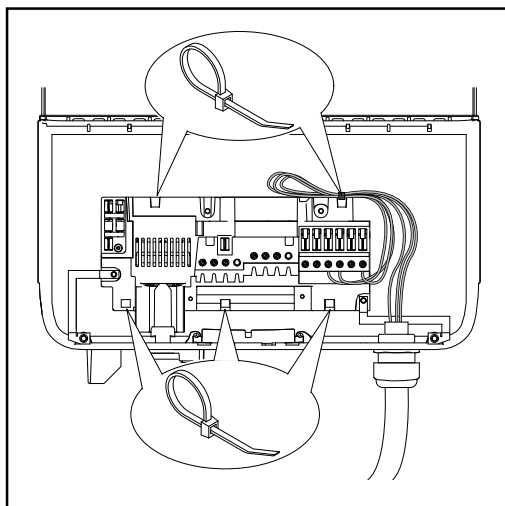
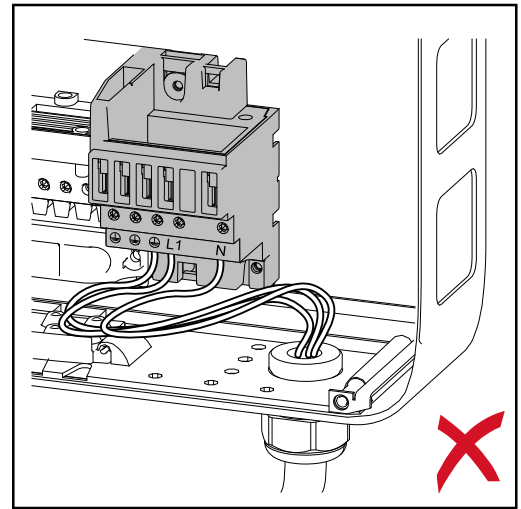
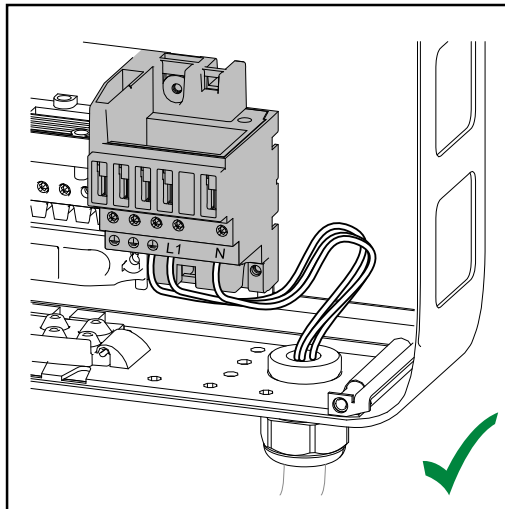
- Leg tijdens het aansluiten van de AC-kabels op de AC-klemmen de AC-kabels in kabelgoten!
- Bij het fixeren van de AC-kabels door metrische schroefverbinding erop letten dat de kabelgoten niet boven het aansluitpaneel uitsteken. De inverter kan anders onder bepaalde omstandigheden niet meer worden gesloten.

BELANGRIJK! De PE-randaarde van de AC-kabel moet zo worden gelegd dat deze in geval van een storing van de trekontlasting als laatste wordt losgekoppeld.

De PE-beschermingsdraad bijvoorbeeld langer maken en in kabelgoten leggen.

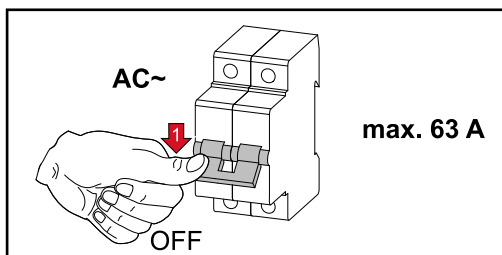
Als de AC-kabels via de schacht van de DC-hoofdschakelaar of dwars over het aansluitblok van de DC-hoofdschakelaar worden omgeleid, kunnen deze bij het draaien van de inverter beschadigd raken of kan de inverter niet worden gedraaid.

BELANGRIJK! AC-kabels niet via de schacht van de DC-hoofdschakelaar en niet dwars over het aansluitblok van de DC-hoofdschakelaar leggen!

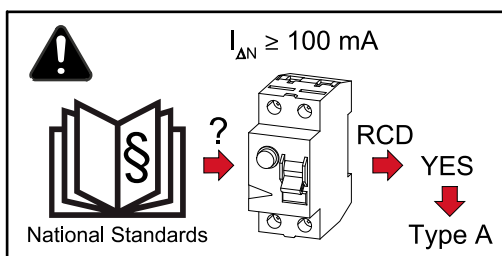


Als u erg lange AC- of DC-kabels in de kabelgoten op het aansluitpaneel wilt leggen, moet u de kabels met kabelbinders in de daarvoor aanwezige lusjes aan de boven- en onderkant van het aansluitblok vastmaken.

Maximale afzekering aan AC-zijde



Inverter	Fasen	max. vermogen	Maximale overstrombeveiliging aan uitgangszijde
Fronius Primo 3.0-1	1	3.000 W	1 x C 63 A
Fronius Primo 3.5-1	1	3.500 W	1 x C 63 A
Fronius Primo 3.6-1	1	3.600 W	1 x C 63 A
Fronius Primo 4.0-1	1	4.000 W	1 x C 63 A
Fronius Primo 4.6-1	1	4.600 W	1 x C 63 A
Fronius Primo 5.0-1 AUS	1	5.000 W	1 x C 63 A
Fronius Primo 5.0-1	1	5.000 W	1 x C 63 A
Fronius Primo 5.0-1 SC	1	5.000 W	1 x C 63 A
Fronius Primo 6.0-1	1	6.000 W	1 x C 63 A
Fronius Primo 8.2-1	1	8.200 W	1 x C 63 A



OPMERKING!

Lokale bepalingen, het nutsbedrijf of andere omstandigheden kunnen een differentieelchakelaar (RCD) vereisen voor de AC-aansluitkabel.

In het algemeen is in een dergelijk geval een aardlekschakelaar van het type A toereikend. In sommige gevallen en afhankelijk van de plaatselijke omstandigheden kan de aardlekschakelaar van het type A door slaan.

Om deze reden raadt Fronius het gebruik van een voor frequentie-inverters geschikte aardlekschakelaar aan.

Solarmodulestrings op inverter aansluiten

Veiligheid



GEVAAR!

Gevaar door verkeerde bediening en verkeerd uitgevoerde werkzaamheden.

Dit kan ernstig letsel of schade aan eigendommen veroorzaken.

- ▶ De inverter mag alleen door geschoold personeel en uitsluitend conform de technische voorschriften in bedrijf worden gesteld.
- ▶ Voor de installatie en inbedrijfstelling de installatiehandleiding en de gebruiksaanwijzing lezen.



GEVAAR!

Gevaar door netspanning en DC-spanning van zonnepanelen die aan licht zijn blootgesteld.

Een elektrische schok kan het gevolg zijn.

- ▶ Vóór alle aansluitwerkzaamheden ervoor zorgen dat de AC- en DC-zijde van de inverter spanningsvrij zijn.
- ▶ De apparatuur mag uitsluitend door een bevoegde elektrotechnicus op het openbare elektriciteitsnet worden aangesloten.



GEVAAR!

Gevaar voor een elektrische schok door onjuiste of ontoereikende solarmodule-aarding.

Een elektrische schok kan dodelijk zijn.

- ▶ Om aan IEC 62109-2:2011 te voldoen, mag een door de solarmodulefabrikant voorgeschreven solarmodule-aarding in de inverter uitsluitend via de aangegeven zekering plaatsvinden.



GEVAAR!

Gevaar door DC-spanning van de solarmodules.

Een elektrische schok kan dodelijk zijn. Bij geaarde solarmodules is de isolatiemonitoring van de inverter uitgeschakeld.

- ▶ Ervoor zorgen dat geaarde solarmodules overeenkomstig beschermingsklasse II zijn geïsoleerd
- ▶ De corresponderende veiligheidssticker goed zichtbaar op de fotovoltaïsche installatie aanbrengen
- ▶ De inverter zo instellen dat bij het doorslaan van de zekering een storingsmelding wordt weergegeven.

⚠ GEVAAR!**Gevaar door netspanning en DC-spanning van de zonnepanelen.**

Een elektrische schok kan het gevolg zijn.

- ▶ De DC-hoofdschakelaar dient uitsluitend voor het stroomloos schakelen van het vermogensfasedeel. Bij uitgeschakelde DC-hoofdschakelaar staat het aansluitpaneel nog altijd onder spanning.
- ▶ Alle onderhouds- en reparatiewerkzaamheden mogen alleen dan worden uitgevoerd wanneer de vermogensfasedeel en het aansluitpaneel van elkaar zijn gescheiden.
- ▶ Het afzonderlijke deel van het vermogensfasedeel mag uitsluitend in spanningsvrije toestand worden gescheiden van het aansluitpaneel.
- ▶ Onderhouds- en reparatiewerkzaamheden aan het vermogensfasedeel van de inverter mogen uitsluitend worden uitgevoerd door servicemedewerkers die door Fronius zijn getraind.

⚠ GEVAAR!**Gevaar door ontoereikende randaardeverbinding.**

Dit kan ernstig letsel of schade aan eigendommen veroorzaken.

- ▶ De schroeven van de behuizing vormen een geschikte randaardeverbinding voor het aarden van de behuizing en mogen in geen geval door andere schroeven zonder betrouwbare aardedraad worden vervangen!

⚠ VOORZICHTIG!**Gevaar door vuil of water bij de aansluitklemmen en contacten van het aansluitpaneel.**

Dit kan leiden tot schade aan de inverter.

- ▶ Bij het boren erop letten dat de aansluitklemmen en contacten bij het aansluitpaneel niet vuil of nat worden.
- ▶ De montagesteun zonder vermogensfasedeel komt niet overeen met de beschermingsklasse van de complete inverter en mag daarom niet zonder vermogensfasedeel worden gemonteerd. De montagesteun tijdens het monteren tegen vuil en vocht beschermen.

⚠ VOORZICHTIG!**Gevaar door niet volledig aangedraaide aansluitklemmen.**

Thermische schade aan de inverter die tot branden kan leiden, kan het gevolg zijn.

- ▶ Bij het aansluiten van de AC- en DC-kabels erop letten dat alle aansluitklemmen stevig zijn aangedraaid met het aangegeven aanhaalmoment.

⚠ VOORZICHTIG!**Gevaar door overbelasting.**

Dit kan leiden tot schade aan de inverter.

- ▶ Maximaal 36 A op een enkele DC-spanningsklem aansluiten.
- ▶ De kabels DC+ en DC- aansluiten op de correcte polen van de aansluitklemmen DC+ en DC- van de inverter.

OPMERKING! Indien de solarmodule via een in de inverter aangebrachte aardingszekering is geaard, is bij uitgeschakelde DC-hoofdschakelaar de aarding van de solarmodule uitgeschakeld!

OPMERKING! Bij het aansluiten van aluminium kabels:

- nationale en internationale richtlijnen voor het aansluiten van aluminium kabels in acht nemen
- de aanwijzingen van de kabelfabrikant in acht nemen.
- jaarlijks controleren of de kabel vastzit volgens het aangegeven aanhaalmoment.

OPMERKING! De op de inverter aangesloten zonnepanelen moeten aan de norm IEC 61730 Klasse A voldoen.

OPMERKING! Zonnepanelen die aan licht worden blootgesteld, leveren stroom aan de inverter.

OPMERKING! Bij het aansluiten van de DC-kabels op de correcte polariteit letten.

OPMERKING! Voor het aarden van het solarmoduleframe of het chassis de desbetreffende aanwijzingen van de solarmodulefabrikant evenals de nationale richtlijnen in acht nemen.

OPMERKING! Wordt de inverter in Australië of Nieuw-Zeeland geïnstalleerd (vereiste norm: AS4777.2:2020), dan mag:

- **geen** functionele aarding plaatsvinden
- de inverter **niet** in een 3-fasencombinatie worden gebruikt, aangezien er geen communicatieve koppeling tussen de inverters bestaat

Algemeen over solarmodules

Houd rekening met de volgende punten voor een juiste keuze van de solarmodules en een zo rendabel mogelijk gebruik van de inverter:

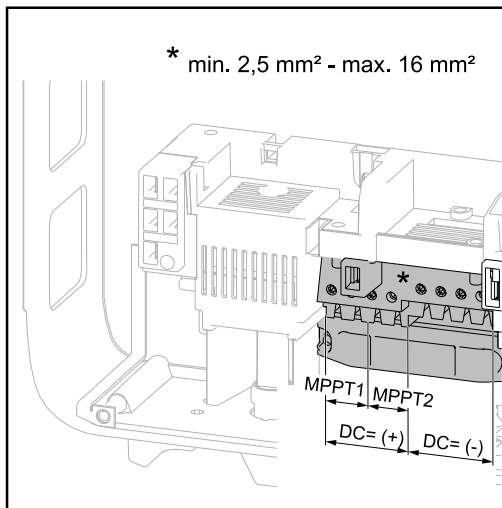
- De nullastspanning van de solarmodule wordt bij constante zoninstraling en dalende temperatuur hoger.
- Temperatuurcoëfficiënten op het gegevensblad van de solarmodule in acht nemen
- Exacte waarden voor het dimensioneren van de solarmodule leveren hiervoor geschikte berekeningsprogramma's, zoals bijvoorbeeld de Fronius Solar.creator (creator.fronius.com).

OPMERKING!

Controleer voor het aansluiten van de solarmodule of de spanningswaarde die met de gegevens voor de solarmodule van de fabrikant is berekend, met de praktijk overeenstemt.

Neem de veiligheidsaanwijzingen en voorschriften van de solarmodulefabrikant met betrekking tot het aarden van de solarmodule in acht.

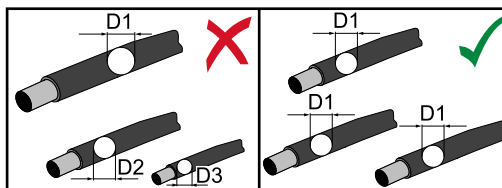
DC-aansluitklemmen



max. kabeldoorsnede per DC-kabel: 16 mm²

min. kabeldoorsnede per DC-kabel: 2,5 mm²

De DC-kabels kunnen zonder adereindhulzen op de DC-aansluitklemmen worden aangesloten.



OPMERKING!

Om een effectieve trekontlasting van de solarmodulestrings te waarborgen, uitsluitend even grote kabeldoorsneden toepassen.

BELANGRIJK! Bij gebruik van adereindhulzen voor DC-kabels met een doorsnede van 16 mm² moeten de adereindhulzen met rechthoekige doorsnede worden gekrompen.

Gebruik van adereindhulzen met een isolatiekraag is alleen toegestaan tot een kabeldiameter van max. 10 mm².

Aansluiten van aluminium kabels

De aansluitklemmen aan DC-zijde zijn geschikt voor het aansluiten van enkel-draads ronde aluminium kabels. Op basis van de reactie van aluminium met lucht tot een resistente, niet-geleidende oxidelaag moet bij het aansluiten van aluminium kabels rekening worden gehouden met de volgende punten:

- gereduceerde gemeten stroom voor aluminium kabels
- de hierna vermelde aansluitvoorwaarden

BELANGRIJK! Bij het gebruik van aluminium kabels altijd de informatie van de kabelfabrikant in acht nemen.

BELANGRIJK! Houd bij het interpreteren van kabeldoorsneden rekening met de lokale bepalingen.

Aansluitvoorwaarden:

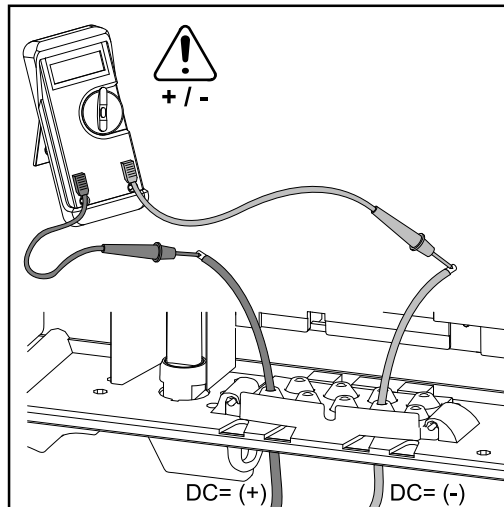
- 1 De oxidelaag zorgvuldig van het geïsoleerde uiteinde van de kabel schrapen, bijvoorbeeld met een mes

BELANGRIJK! Geen borstel, vijl of schuurpapier gebruiken; hierdoor blijven er aluminium deeltjes achter die op andere kabels terecht kunnen komen.

- 2 Na het verwijderen van de oxidelaag het uiteinde van de kabel met neutraal vet insmeren, bijvoorbeeld zuur- en alkalivrije vaseline
- 3 Het uiteinde van de kabel direct op de klem aansluiten

BELANGRIJK! Herhaal deze procedure als u de kabel loshaalt van de klem en vervolgens weer wilt aansluiten.

Solarmodulestrings – polariteit en spanning controleren



VOORZICHTIG!

Gevaar door verkeerde polariteit en spanning.

Dit kan leiden tot schade aan de inverter.

- Polariteit en spanning van solar-modulestrings voor het aansluiten controleren

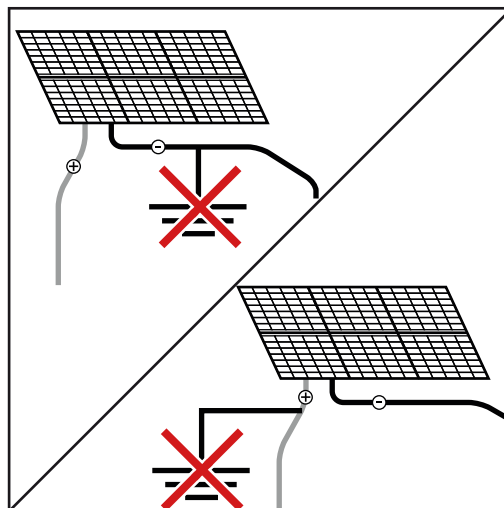
Aanwijzingen voor testapparaat

Een op het apparaatprestatienaamplaatje aangeduid testapparaat is niet geschikt voor bedrijfsmatige aansluiting op een fotovoltaïsch systeem en mag uitsluitend voor demonstratiedoeleinden worden gebruikt.

BELANGRIJK! In geen geval bij testapparaten een spanningvoerende gelijkstroomkabel op de gelijkstroomaansluitingen aansluiten.

Het is toegestaan om spanningloze kabels of kabelstukken voor demonstratiedoeleinden aansluiten.

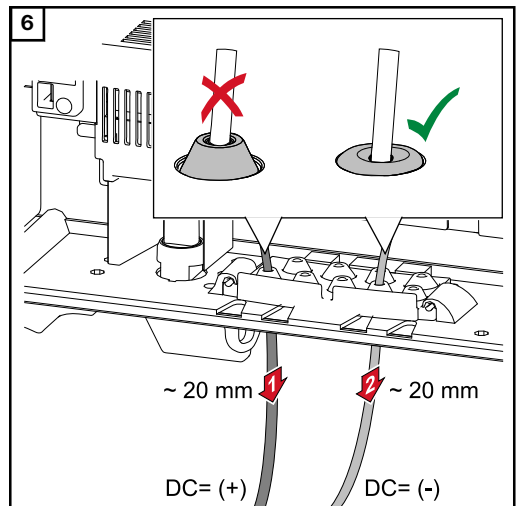
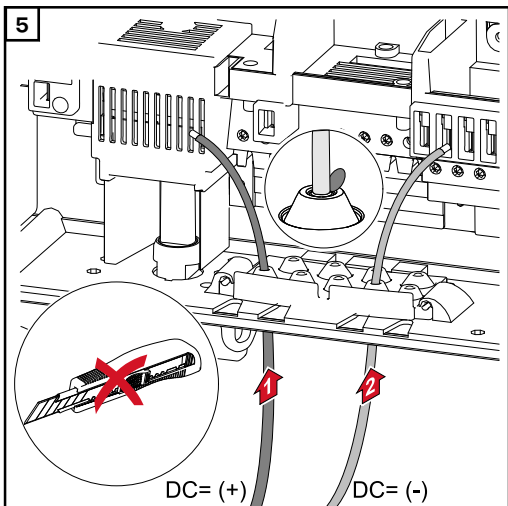
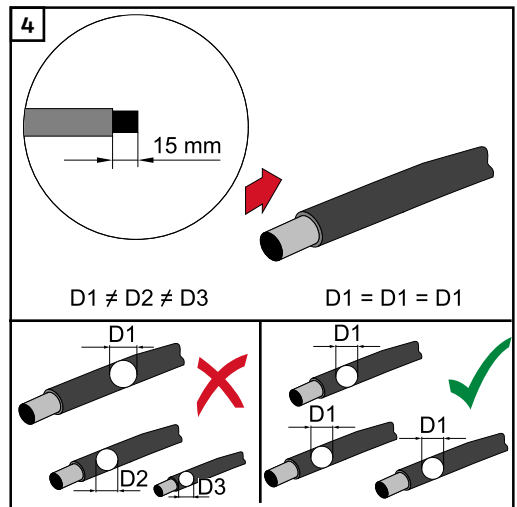
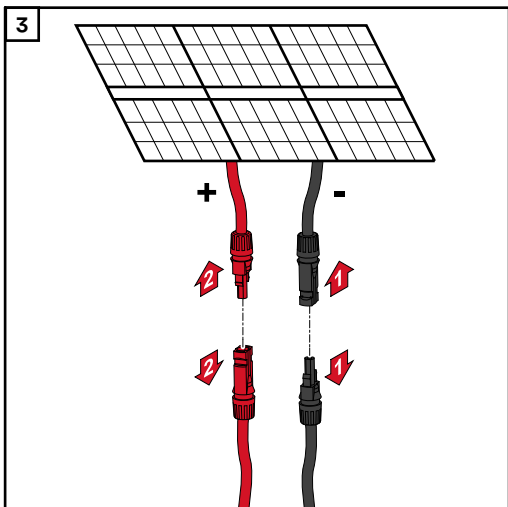
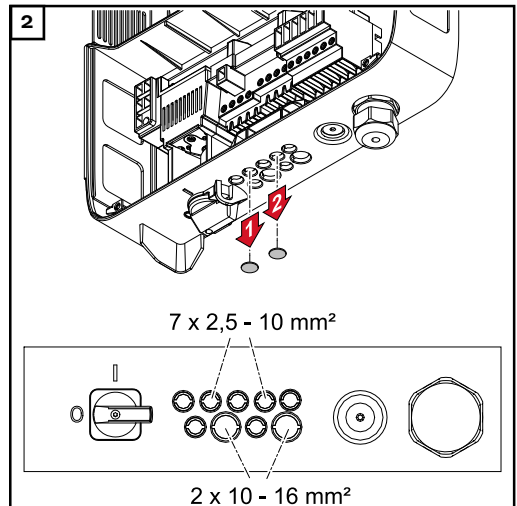
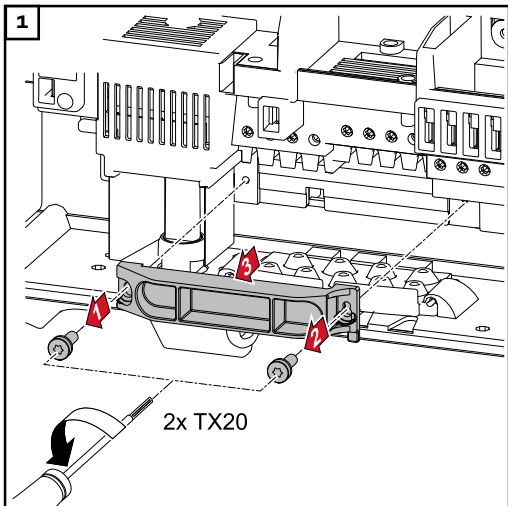
Zonnepanelen niet aarden

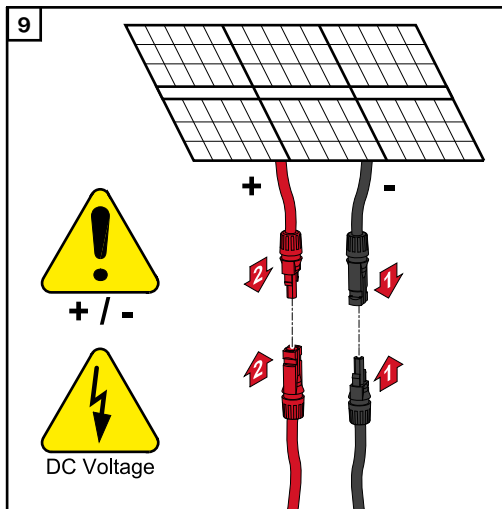
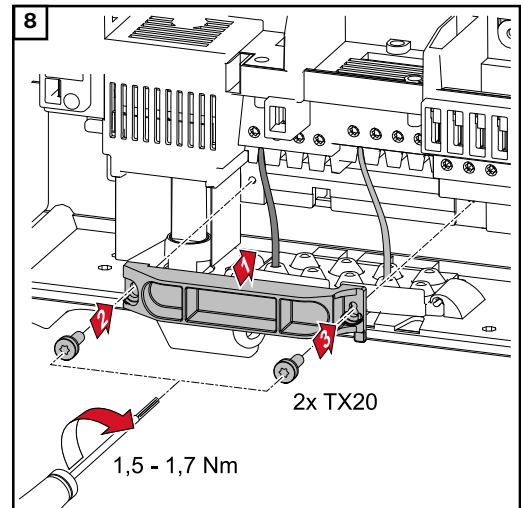
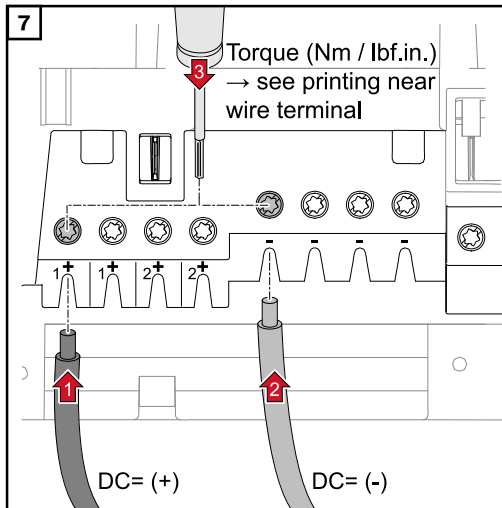


De inverter is uitsluitend geschikt om te worden aangesloten op en te worden gebruikt met niet-geaarde zonnepanelen. De zonnepanelen mogen noch op de pluspool noch op de minpool worden geaard.

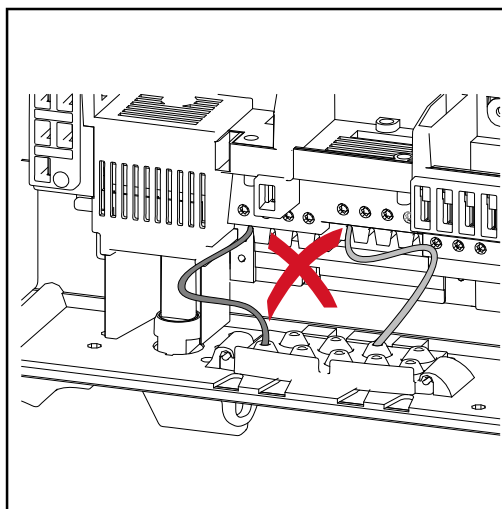
DC-aansluiting inverter

Slechts zoveel breukplaatsen uitbreken als er kabels zijn (voor 2 DC-kabels maakt u bijvoorbeeld 2 openingen).





Kabels leggen in het DC-gedeelte



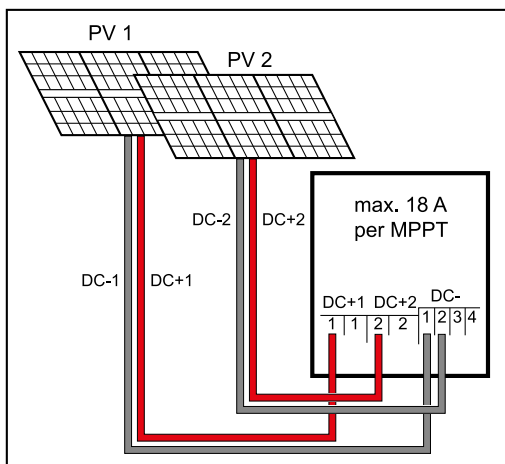
Als de DC-kabels via de schacht van de DC-hoofdschakelaar of dwars over het aansluitblok van de DC-hoofdschakelaar worden omgeleid, kunnen deze bij het draaien van de inverter beschadigd raken of kan de inverter niet worden gedraaid.

BELANGRIJK! De DC-kabels niet via de schacht van de DC-hoofdschakelaar en niet dwars over het aansluitblok van de DC-hoofdschakelaar leggen!

Multi MPP Tracker-inverters - Fronius Primo 3.0 - 8.2

Bij Multi MPP Tracker-inverters staan 2 van elkaar onafhankelijke DC-ingangen (MPP Trackers) ter beschikking. Deze kunnen met een verschillend aantal modules worden geschakeld. Per MPP Tracker zijn telkens 2 klemmen voor DC+ aanwezig. In totaal zijn er 4 klemmen voor DC-.

2-4 strings in Multi MPP Tracker-bedrijf aansluiten:

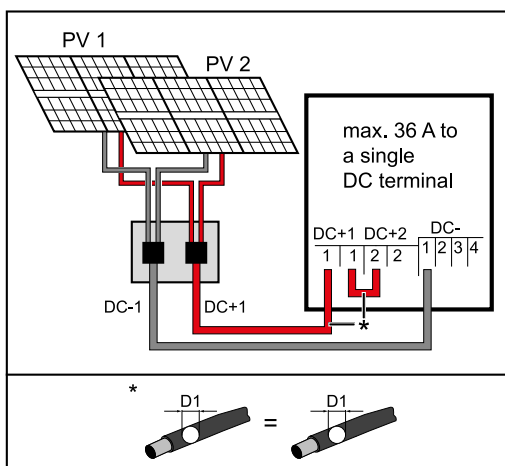


Aansluiting van twee zonnepaneelvelden op een Single MPP Tracker-inverter

De string op beide MPP Tracker-ingangen (DC+1/DC+2) verdelen. De DC-klemmen kunnen willekeurig worden verdeeld, omdat deze intern zijn verbonden.

Bij het eerste gebruik MPP TRACKER 2 op 'ON' (AAN) zetten (dit is naderhand ook in het basismenu mogelijk).

Single MPP Tracker-bedrijf op een Multi MPP Tracker-inverter:



Aansluiting van meerdere aaneengesloten zonnepaneelvelden met een kabel op een Multi MPP Tracker-inverter

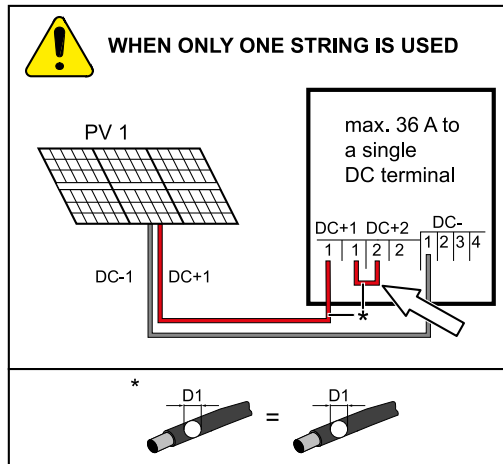
Indien de strings op een string-verzamelaarbox zijn aangesloten en slechts met één verzamelkabel met de aansluiting op de inverter worden verbonden, moeten de aansluitingen DC+1 (pin 2) en DC+2 (pin 1) worden verbonden.

De kabeldiameter van de DC-aansluitkabel en de verbinding moeten gelijk zijn. Het verbinden van de DC-klemmen is niet nodig, omdat deze intern zijn verbonden.

Bij het eerste gebruik MPP TRACKER 2 op 'OFF' (UIT) zetten (dit is naderhand ook in het basismenu mogelijk).

Wordt de Multi MPP Tracker-inverter in de Single MPP Tracker-modus gebruikt, dan worden de stromen van de aangesloten DC-kabels gelijkmatig over beide ingangen verdeeld.

Single MPP Tracker-bedrijf met slechts één string op een Multi MPP Tracker-inverter:



Aansluiting van slechts één string op een Multi MPP Tracker-inverter

Indien slechts één string voor aansluiting op de inverter gebruikt wordt, moeten de aansluitingen DC+1 (pin 2) en DC+2 (pin 1) worden verbonden. De kabeldiameter van de DC-aansluitkabel en de verbinding moeten gelijk zijn. Het verbinden van de DC- klemmen is niet nodig, omdat deze intern zijn verbonden.

Bij het eerste gebruik MPP TRACKER 2 op 'OFF' (UIT) zetten (dit is naderhand ook in het basismenu mogelijk).

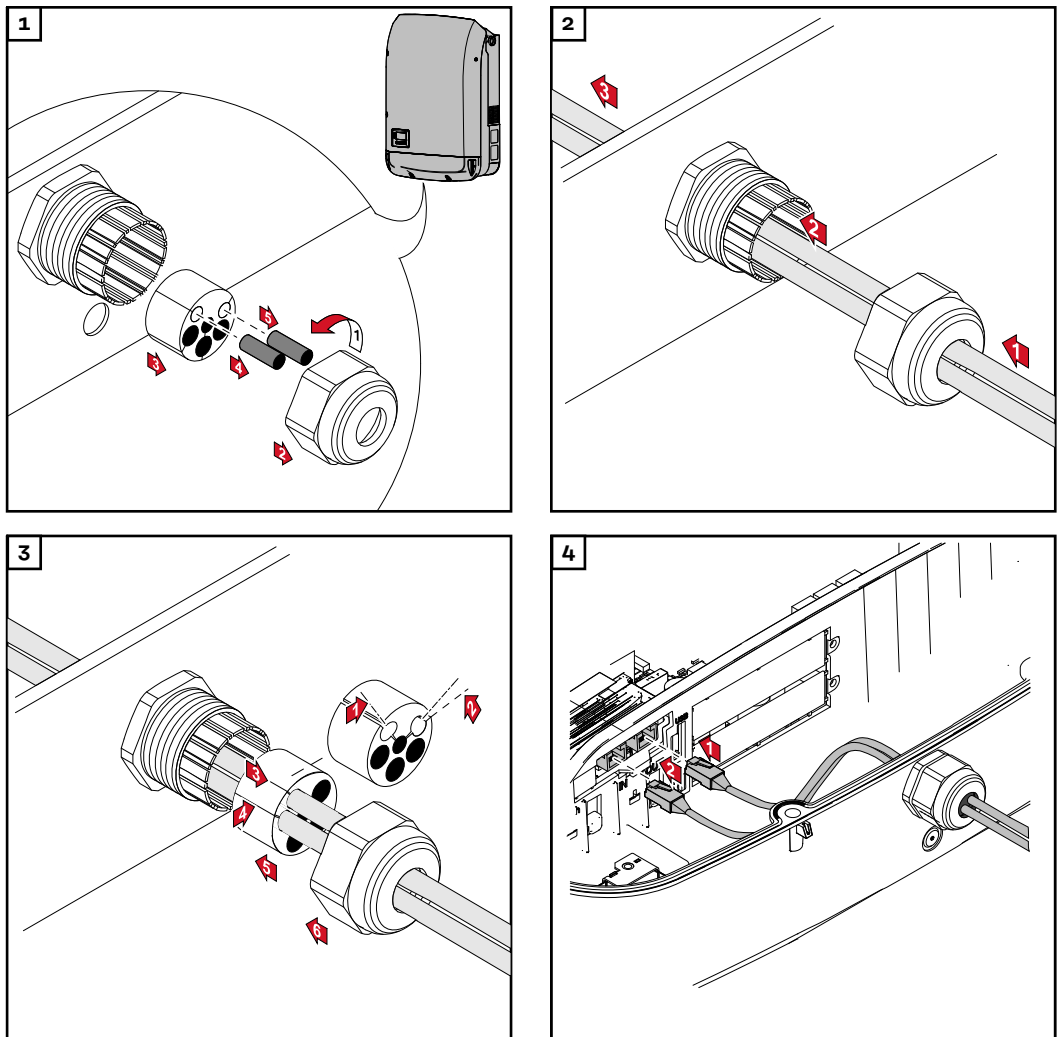
Wordt de Multi MPP Tracker-inverter in de Single MPP Tracker-modus gebruikt, dan worden de stromen van de aangesloten DC-kabels gelijkmatig over beide ingangen verdeeld.

Datacommunicatiekabels plaatsen

BELANGRIJK! Het gebruik van de inverter met een optiekaart en 2 opengemaakte compartimenten voor optiekaarten is niet toegestaan. In dergelijke gevallen kunt u bij Fronius een geschikte lege deksel (42,0405,2020) als optie aanschaffen.

BELANGRIJK! Als er datacommunicatiekabels in de inverter worden gemonteerd, neem dan de volgende punten in acht:

- Afhankelijk van het aantal en de doorsnede van de gemonteerde datacommunicatiekabels moet u de pluggen uit de afdichting verwijderen en de datacommunicatiekabels plaatsen.
- Vergeet niet in de vrije openingen in de afdichting pluggen te plaatsen.



Datamanager in inverter inbouwen

⚠ GEVAAR!

Gevaar door restspanning in de condensatoren.

Een elektrische schok kan het gevolg zijn.

- Wacht de ontlaadtijd van de condensatoren af. De ontlaadtijd bedraagt 5 minuten.

⚠ GEVAAR!

Gevaar door ontoereikende randaardeverbinding.

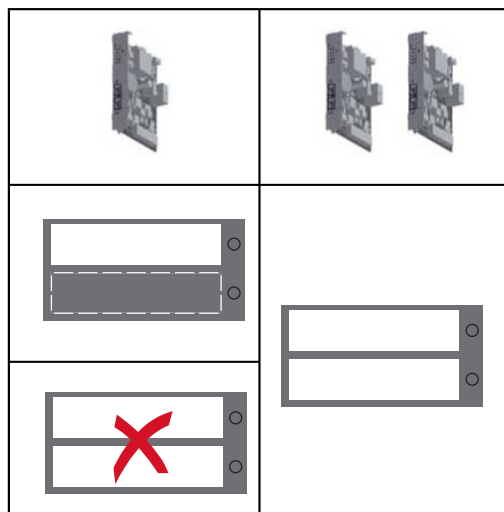
Dit kan ernstig letsel of schade aan eigendommen veroorzaken.

- ▶ De schroeven van de behuizing vormen een geschikte randaardeverbinding voor het aarden van de behuizing en mogen in geen geval door andere schroeven zonder betrouwbare aardedraad worden vervangen!

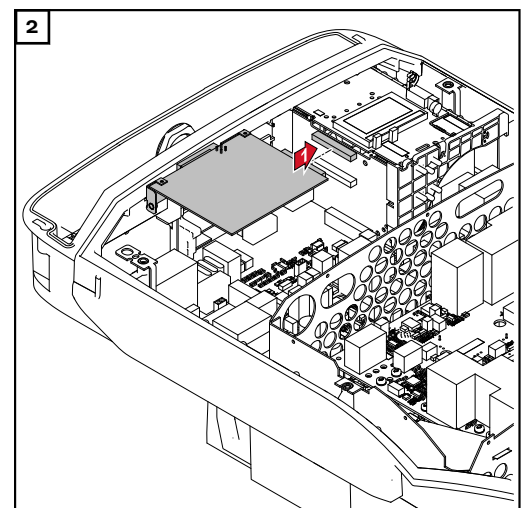
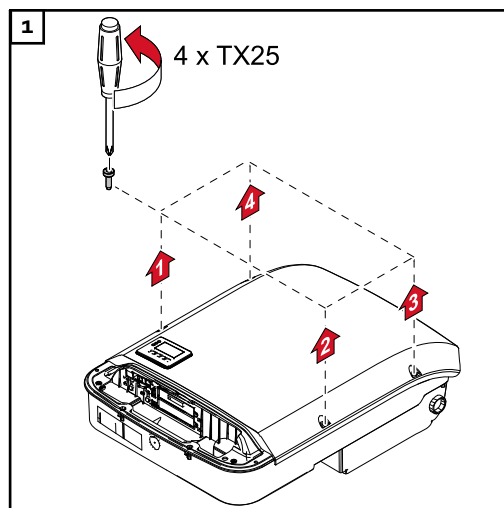
BELANGRIJK! Neem bij het werken met optionele kaarten de algemene ESD-richtlijnen in acht.

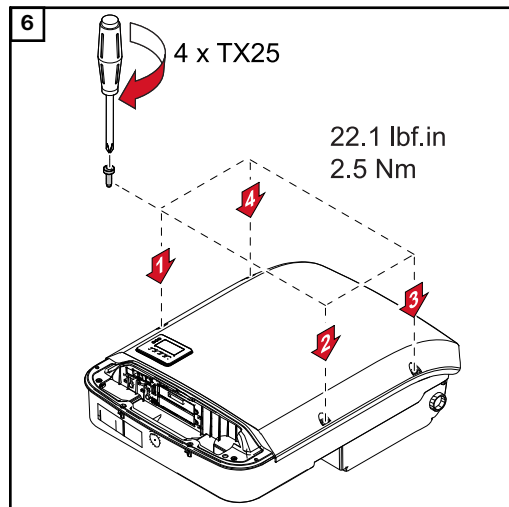
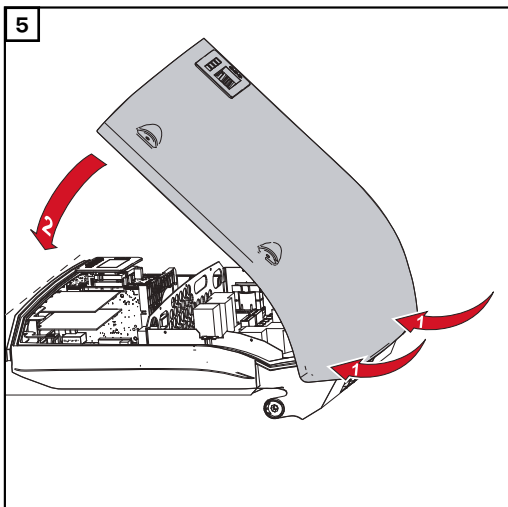
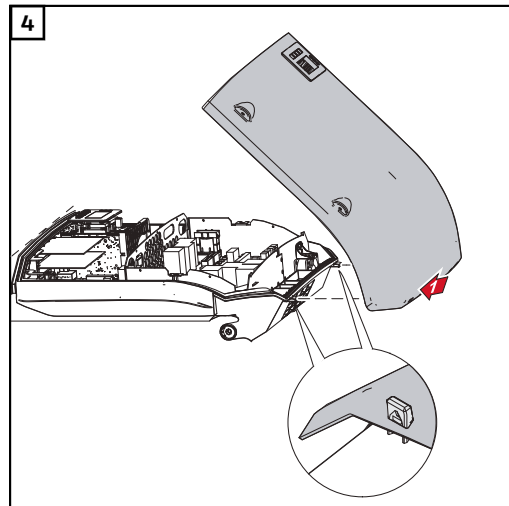
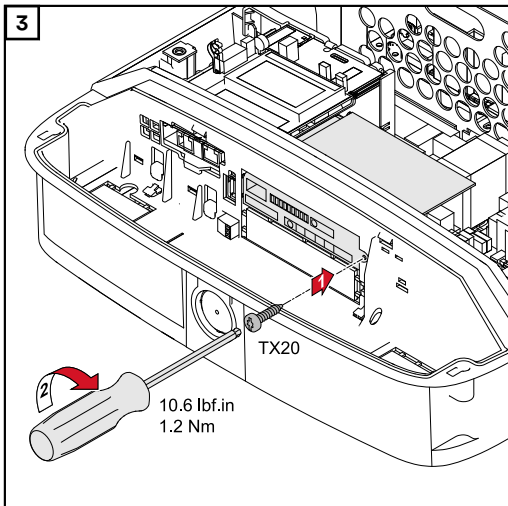
BELANGRIJK! Per Fronius Solar Net Ring mag slechts één Fronius Datamanager in het Master-bedrijf beschikbaar zijn. Schakel overige Fronius Datamanagers naar het Slave-bedrijf of bouw ze uit.

Sluit vrije vakken met optionele kaarten door de afdekking (artikelnummer 42,0405,2094) te vervangen of gebruik een inverter zonder Fronius Datamanager (light-versie).



BELANGRIJK! Breek bij het inbouwen van een datamanager in de inverter slechts één opening voor de printplaat uit.

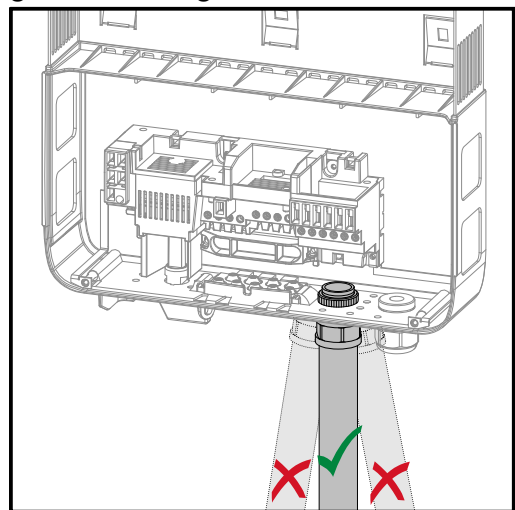
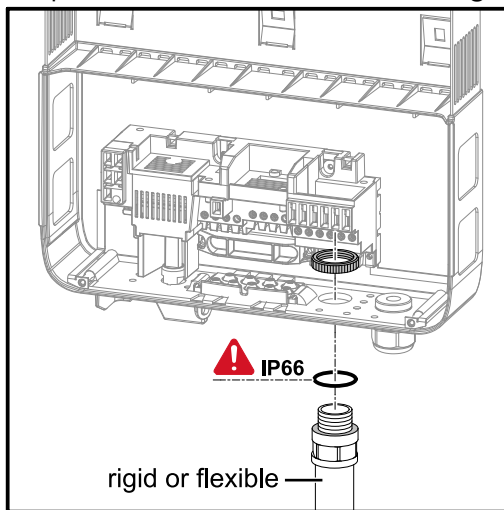




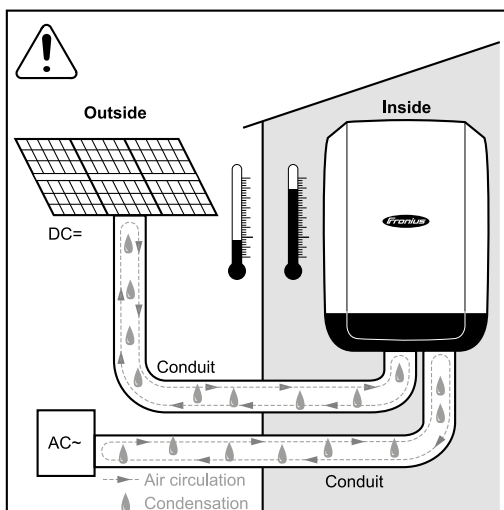
Kabelbeschermingslangen voor Australië

Kabelbeschermingslangen nauwkeurig aansluiten

Erop letten dat de kabelbeschermingslangen nauwkeurig aansluiten!



Buizen afdichten

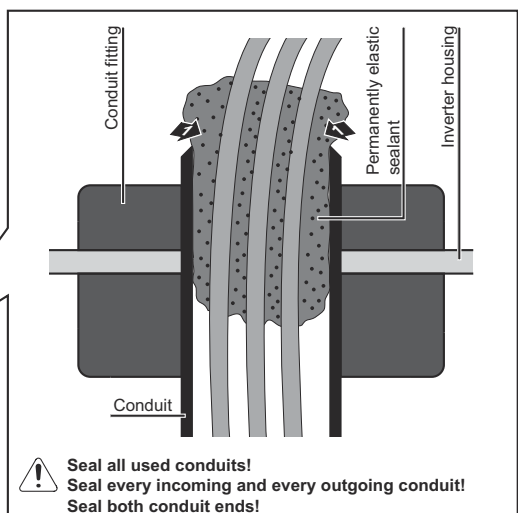
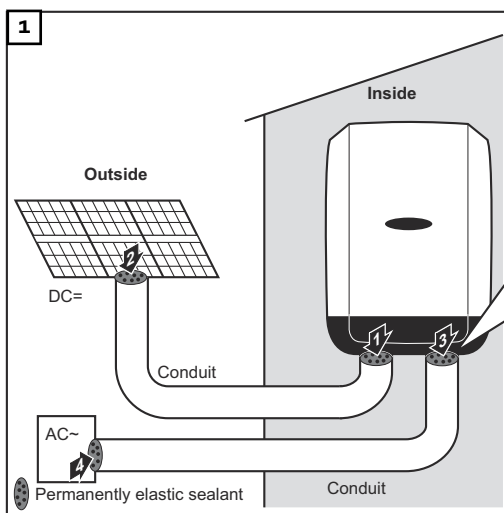


OPMERKING!

Condensatie in de buizen kan de inverter of componenten van de PV-installaties beschadigen.

Om ongewenste luchtcirculatie en condensatie in de buizen te voorkomen, dient u

- ▶ alle gebruikte buizen met een blijvend elastische kit af te dichten,
- ▶ elke invoer- en afvoerbuiz af te dichten,
- ▶ beide buisuiteinden af te dichten.



- ▶ Seal all used conduits!
- ▶ Seal every incoming and every outgoing conduit!
- ▶ Seal both conduit ends!

Inverter op de montagesteun hangen

Inverter op de montagesteun hangen

GEVAAR!

Gevaar door ontoereikende randaardeverbinding.

Dit kan ernstig letsel of schade aan eigendommen veroorzaken.

- ▶ De schroeven van de behuizing vormen een geschikte randaardeverbinding voor het aarden van de behuizing en mogen in geen geval door andere schroeven zonder betrouwbare aardedraad worden vervangen!

De zijkanten van het deksel zijn zo gemaakt dat deze als grepen fungeren.

Opmerking! De inverter is om veiligheidsredenen voorzien van een vergrendeling die het inzwijken van de inverter in de montagesteun alleen bij uitgeschakelde DC-hoofdschakelaar mogelijk maakt.

- De inverter mag alleen bij uitgeschakelde DC-hoofdschakelaar in de montagesteun worden gehangen en ingezwenkt.
- Zorg ervoor dat u de inverter niet met geweld ophangt en inzwent.

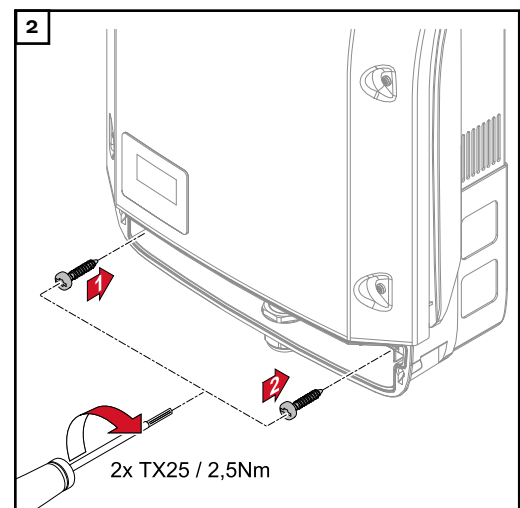
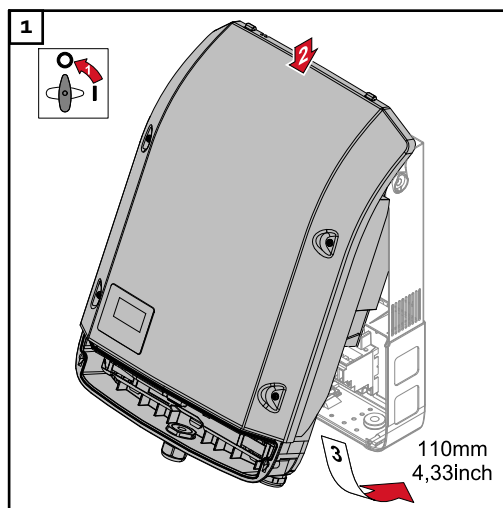
De bevestigingsschroeven in het datacommunicatiegedeelte van de inverter worden gebruikt om de inverter aan de montagesteun te bevestigen. Goed vastgedraaide bevestigingsschroeven zijn een voorwaarde voor een goed contact tussen inverter en montagesteun.

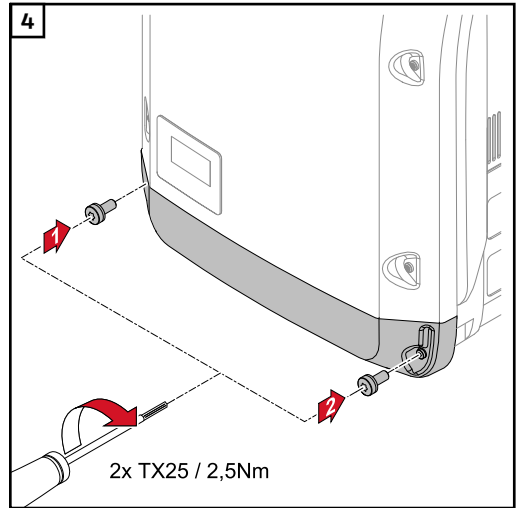
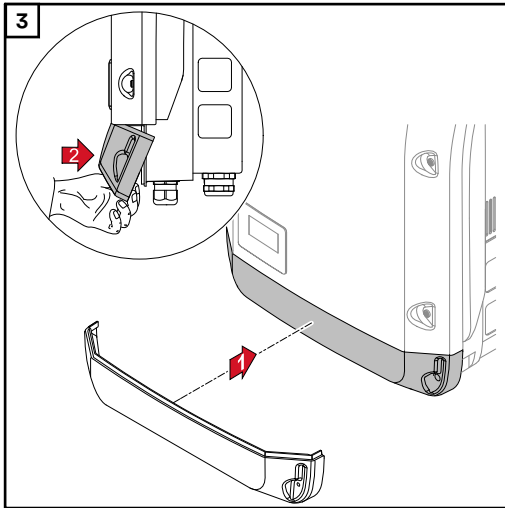
VOORZICHTIG!

Gevaar door niet volledig aangedraaide bevestigingsschroeven.

Tijdens het bedrijf van de inverter optredende lichtbogen die tot branden kunnen leiden, kunnen hiervan het gevolg zijn.

- ▶ Draai de bevestigingsschroeven daarom altijd met het aangegeven aanhaalmoment vast.





Eerste inbedrijfstelling

Eerste gebruik van de inverter

GEVAAR!

Gevaar door verkeerde bediening en verkeerd uitgevoerde werkzaamheden.

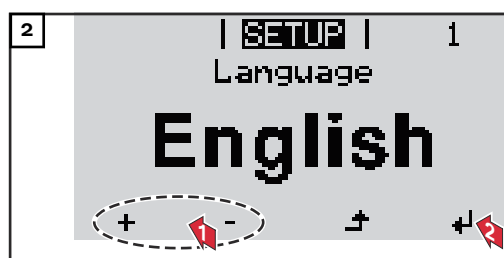
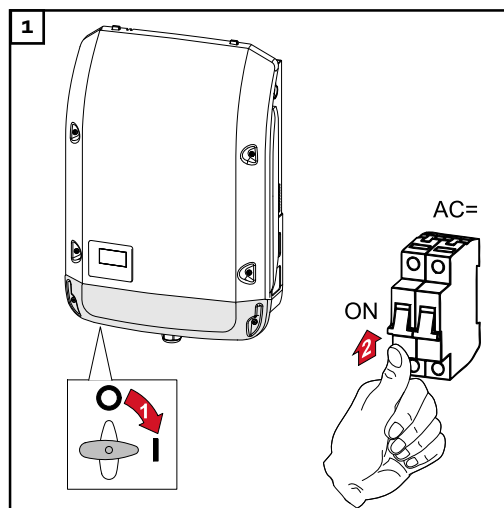
Dit kan ernstig letsel of schade aan eigendommen veroorzaken.

- ▶ De inverter mag alleen door geschoold personeel en uitsluitend conform de technische voorschriften in bedrijf worden gesteld.
- ▶ Lees voor de installatie en inbedrijfstelling de installatiehandleiding en de bedieningshandleiding.

Bij de eerste inbedrijfstelling van de inverter moeten verschillende setup-instellingen worden gekozen.

Wordt de setup voor het voltooiën afgebroken, kan deze ook door een AC-reset opnieuw worden gestart. Een AC-reset kan ook door het uit- en inschakelen van de automatische zekering worden bewerkstelligd.

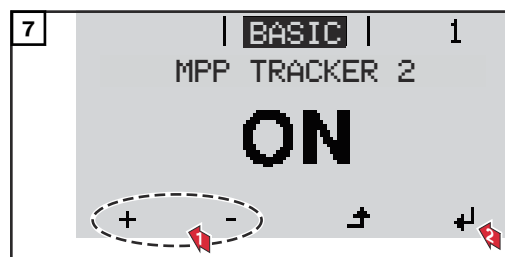
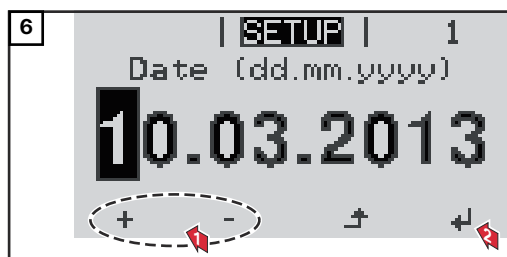
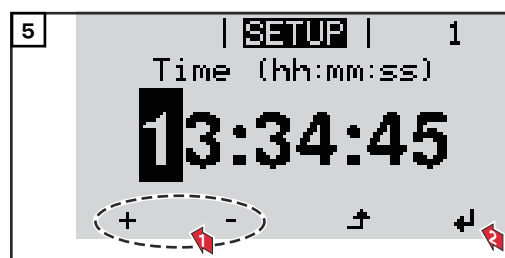
De specifieke landensetup kan slechts bij het eerste gebruik van de inverter worden ingesteld. Indien u de landspecifieke setup naderhand wilt wijzigen, neemt u contact op met de Technische helpdesk.

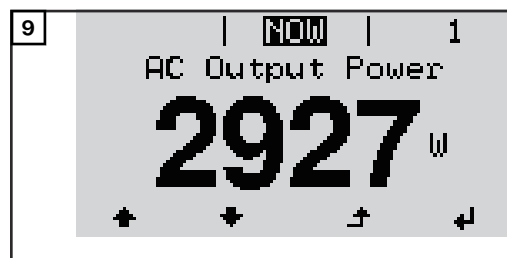
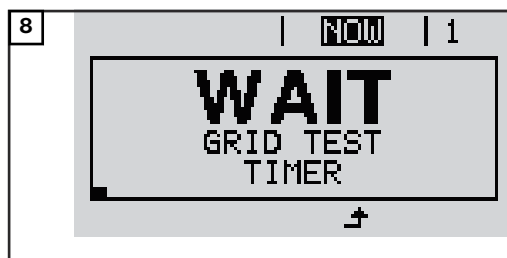


* Voorbeelden landspecifieke setups

De beschikbare landspecifieke setups kunnen na een software-update veranderen. Daarom kan het zo zijn dat de volgende lijst niet geheel met de weergave op de inverter overeenkomt.

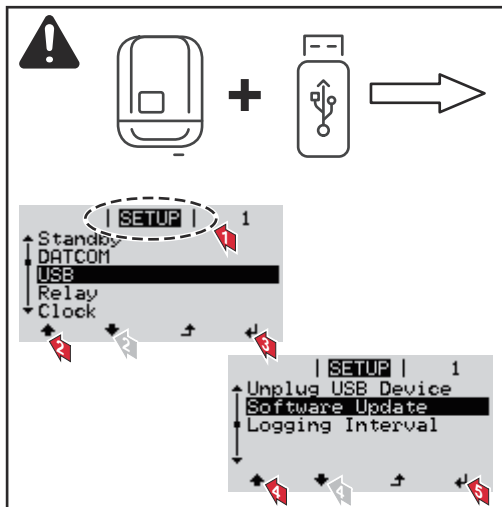
50Hz	International 50 Hz	DE1P	Deutschland ($\leq 4,6$ kVA)	IT6	Italia $\leq 11,08$ kVA 2019
60Hz	International 60 Hz		- cosPhi(P) 0,95	IT7	Italia $> 11,08$ kVA 2019
AUS1	Australia AUS1 - AS/ NZS4777.2	DE2F	Deutschland ($> 4,6$ kVA)	JO98	Jordan G98
AUS2	Australia AUS2 - VIC		- konst. cosPhi(1)	JO99	Jordan G99
AUS3	Australia AUS3 - NSW Ausgrid	DE2P	Deutschland ($> 4,6$ kVA)	LK	Sri Lanka
AUS4	Australia AUS4 - QLD		- cosPhi(P) 0,9	MG50	Microgrid 50 Hz
AUS5	Australia AUS5 - SA	DE2U	Deutschland ($> 4,6$ kVA)	MG60	Microgrid 60 Hz
AUS6	Australia AUS6 - WA - WP		- Q(U)	NI98	Northern Ireland G98
AUS7	Australia AUS7 - WA - HP	DKA1	West Denmark - 125kW	NI99	Northern Ireland G99
AUA	Australia Region A 2020	DU1	Dubai < 10 kW	NIE1	Northern Ireland $< 16A$
AUB	Australia Region B 2020	EE	Estonia	NIE2	Northern Ireland $> 16A$
AUC	Australia Region C 2020	ES	España	NL	Nederland
BE	Belgique / België	ESA	España - Type A	NO	Norge
BR2	Brasil: ≤ 6 kVA	ESOS	Territorios españoles en el extranjero (Spanish Oversea Islands)	NZ	New Zealand
BR3	Brasil: > 6 kVA			NZ1	New Zealand 2020
BR5	Brasil 240V: ≤ 6 kVA	EULV	EU - low voltage	PL	Poland
BR6	Brasil 240V: > 6 kVA	EUMV	EU - medium voltage	PT	Portugal
CH	Schweiz / Suisse / Sviz- zera / Svizra	FRLV	France	RO	România
CL	Chile	G98	Great Britain GB - G98	SA	Saudi Arabia
CY	Κύπρος / Kıbrıs / Cyprus	G99	Great Britain GB - G99	SE	Sverige
CZ	Česko	GB	Great Britain	SI	Slovenija
DE1F	Deutschland ($\leq 4,6$ kVA)	GR	Ελλάδα	SK	Slovensko
	- konst. cosPhi(1)	HR	Hrvatska	TH M	Thailand MEA
		HU	Magyarország	TH P	Thailand PEA
		IE	Éire / Ireland	TR	Türkiye
		IN	India	UA	Україна
				ZA	South Africa / Suid-Afri- ka





Aanwijzingen voor de software-update

Aanwijzingen voor de software-update



Als bij de inverter een USB-stick wordt meegeleverd, dan moet na inbedrijfname van de inverter de invertersoftware worden geüpdatet:

- 1 USB-stick in datacommunicatiebereik van inverter steken
- 2 Het Setup-menu openen
- 3 Menuoptie 'USB' selecteren
- 4 'Update software' selecteren
- 5 Update uitvoeren

USB-stick als datalogger en voor het actualiseren van de invertersoftware

USB-stick als datalogger

Een op de USB A-bus aangesloten USB-stick kan als datalogger voor een inverter fungeren.

De op de USB-stick opgeslagen loggingdata kunnen te allen tijde via het meegeleverde CSV-bestand direct in programma's van derde aanbieders (bijv. Microsoft® Excel) worden bekeken.

Oudere Excel-versies (tot Excel 2007) hebben een regelbeperking van 65536 tekens.

Data op de USB-stick

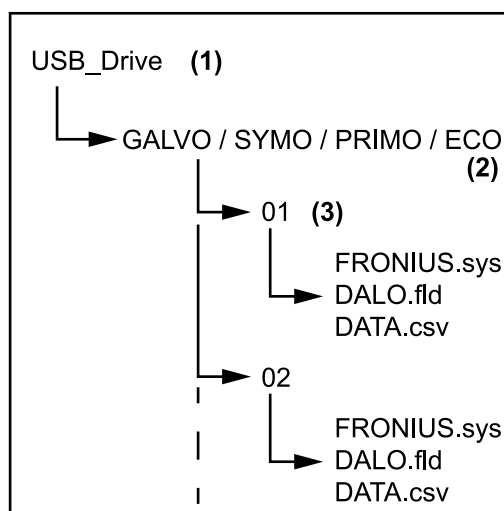
Wordt de USB-stick als datalogger gebruikt, dan worden automatisch drie bestanden aangemaakt:

- Systeembestand FRONIUS.sys:
Het bestand slaat voor de klant niet-relevante informatie van de inverter op. Het bestand mag niet afzonderlijk worden gewist. Alleen alle bestanden (sys, fld, csv) samen wissen.

- Logbestand DALO.fld:
Logbestand voor lezen van data in software Fronius Solar.access.

Meer informatie over de software Fronius Solar.access vindt u in de gebruiksaanwijzing 'DATCOM Detail' die te vinden is op <http://www.fronius.com>

- Logbestand DATA.csv:
Logbestand voor het uitlezen van de data in een spreadsheetprogramma (bijvoorbeeld: Microsoft® Excel)



- (1) USB-hoofdmap (root-map)
- (2) Fronius-inverter (Fronius Galvo, Fronius Symo, Fronius Primo of Fronius Eco)
- (3) Het invertersnummer kan in het setup-menu onder DATCOM worden ingesteld

Als meerdere inverters met hetzelfde invertersnummer beschikbaar zijn, worden de drie bestanden in dezelfde map opgeslagen. Aan de bestandsnaam wordt een cijfer toegevoegd (bijv.: DALO_02.fld)

Datastructuur op de USB-stick

Opbouw van het CSV-bestand:

	(1)	(2)	(3)	(4)	(5)	(6)	(7)	
	A	B	C	D	E	F	G	
1	SerialNr.:123456789987456321'							
2	Date	Time	Inverter No.	Device Type	Periode [s]	Energy [Ws]	Energy L[Var]	Energy C[Var]
3	30.03.2013	17:15:19	1	247				
4	30.03.2013	17:15:19	1	247				
5	30.03.2013	17:15:19	1	247				
6	30.03.2013	17:15:20	1	247				

	(8)	(9)									
	I	J	K	L	M	N	O	P	Q	R	S
	Uac L1 [V]	Uac L2 [V]	Uac L3 [V]	Iac L1 [A]	Iac L2 [A]	Iac L3 [A]	Udc S1[V]	Idc S1[A]	Description		
									Display Information		
									V0.1.5 Build 0		
									28.03.2013 23:59:49 Info 017, Counter 0092		
									Logging Start		

- (1) ID
- (2) Inverternummer
- (3) Invertertype (DATCOM-code)
- (4) Logginginterval in seconden
- (5) Energie in Watt-seconden, gebaseerd op de logginginterval
- (6) Inductief reactief vermogen
- (7) Capacitief reactief vermogen
- (8) Gemiddelde waarde via logginginterval (AC-spanning, AC-stroom, DC-spanning, DC-stroom)
- (9) extra informatie

Datahoeveelheid en opslagcapaciteit

Een USB-stick met een opslagcapaciteit van bijvoorbeeld 1 GB kan bij een logginginterval van 5 minuten de loggingdata van ca. 7 jaar opslaan.

CSV-bestand

CSV-bestanden kunnen slechts 65.535 regels (datasets) opslaan (tot Microsoft® Excel versie 2007, daarna geen beperking).

Bij een logginginterval van 5 minuten worden de 65535 regels binnen ca. 7 maanden beschreven (CSV-datagrootte van ca. 8 MB).

Om dataverlies tegen te gaan moet het CSV-bestand binnen deze 7 maanden op de pc worden geplaatst en van de USB-stick worden gewist. Is het logginginterval langer ingesteld, dan wordt deze periode overeenkomstig langer.

FLD-bestand

Het FLD-bestand mag niet groter dan 16 MB zijn. Dit komt bij een logginginterval van 5 minuten overeen met een opslagtermijn van ca. 6 jaar.

Overschrijdt het bestand deze grens van 16 MB, dan moet het op de pc worden geplaatst en moeten alle data van de USB worden gewist.

Na het beveiligen en verwijderen van de data kan de USB-stick direct weer voor het registreren van de loggingdata worden aangesloten, zonder dat verdere handelingen nodig zijn.

BELANGRIJK! Door een volle USB-stick kunnen data verloren gaan of worden overschreven. Let er bij het aanbrengen van de USB-stick op dat op de USB-stick voldoende geheugencapaciteit aanwezig is.

OPMERKING!

Risico door een volle USB-stick.

Kan dataverlies of overschrijven van data veroorzaken.

- ▶ Let er bij het aanbrengen van de USB-stick op dat op de USB-stick voldoende geheugencapaciteit aanwezig is.

Buffergeheugen

Als de USB-stick wordt verwijderd (bijv. voor veilig opslaan van data), dan worden de loggingdata in een buffergeheugen van de inverter geschreven. Zodra de USB-stick weer wordt aangesloten, worden de data automatisch vanuit het buffergeheugen naar de USB-stick verzonden.

Het buffergeheugen kan maximaal 6 loggingpunten opslaan. Data worden alleen tijdens de werking van de inverter (vermogen groter dan 0 W) meegelogd. Het logginginterval is standaard op 30 minuten ingesteld. Dit resulteert in 3 uur tijd voor het in het buffergeheugen opnemen van de data.

Wanneer het buffergeheugen vol is, worden de oudste data in het buffergeheugen door de nieuwe data overschreven.

BELANGRIJK! Het buffergeheugen heeft permanente voedingsspanning nodig. Mocht tijdens de werking de wisselstroom uitvallen, dan gaan alle data in het buffergeheugen verloren. Om de gegevens 's nachts niet te verliezen, moet de automatische nachtuitschakeling worden gedeactiveerd ('Night Mode' op ON zetten - zie gebruiksaanwijzing Datamanager 2.0 onder paragraaf 'Menuopties instellen en tonen', 'Parameter in menuoptie DATCOM bekijken en instellen'). Bij de Fronius Eco of Fronius Symo 15.0-3 208 werkt het buffergeheugen ook met een echte DC-voeding.

Passende USB-sticks

Door het grote aantal op de markt verkrijgbare USB-sticks kan niet worden gegarandeerd dat iedere USB-stick door de omvormer wordt herkend.

Fronius adviseert uitsluitend gecertificeerde, voor industrieel gebruik geschikte USB-sticks te gebruiken (let op het USB-IF-logo!).

De omvormer ondersteunt USB-sticks met de volgende bestandssystemen:

- FAT12
- FAT16
- FAT32

Fronius raadt aan de gebruikte USB-sticks alleen te gebruiken voor het registreren van loggingdata of voor het bijwerken van de omvormersoftware. De USB-sticks mogen geen andere data bevatten.

USB-symbool op het omvormerdisplay, bijvoorbeeld in de afleesmodus 'NU':



Herkent de omvormer een USB-stick, dan wordt rechtsboven op het display het USB-symbool weergegeven.

Bij het aanbrengen van de USB-stick erop letten of het USB-symbool wordt weergegeven (kan ook knipperen).

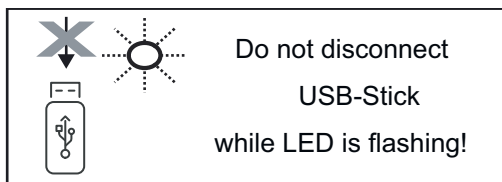
BELANGRIJK! Let er bij buitentoepassingen op dat de functie van gebruikelijke USB-sticks vaak slechts in een beperkt temperatuurbereik is gegarandeerd. Stel bij buitentoepassingen veilig dat de USB-stick bijv. ook bij lage temperaturen werkt.

USB-stick voor het bijwerken van de inverter-software

Met behulp van de USB-stick kunnen ook eindgebruikers via het menu-element USB in de menuoptie SETUP de software van de inverter bijwerken: het updatebestand wordt van tevoren op de USB-stick opgeslagen en vanaf de USB-stick naar de inverter gekopieerd. Het updatebestand moet zich in de root van de USB-stick bevinden.

USB-stick verwijderen

Opmerking m.b.t. de veiligheid voor het verwijderen van een USB-stick:



BELANGRIJK! Om het verlies van data te voorkomen, mag een aangesloten USB-stick alleen onder de volgende voorwaarden worden verwijderd:

- alleen via de menuoptie SETUP, menurecord 'USB / Hardw. veilig verw.'
- wanneer de LED 'Data-overdracht' niet meer knippert of brandt.

Aanwijzingen voor onderhoud

Onderhoud

BELANGRIJK! Bij horizontale montageplaats en bij montage in buitenbereik: controleer jaarlijks of alle schroefverbindingen stevig vastzitten!

Onderhouds- en reparatiewerkzaamheden mogen uitsluitend worden uitgevoerd door servicemedewerkers die door Fronius zijn getraind.

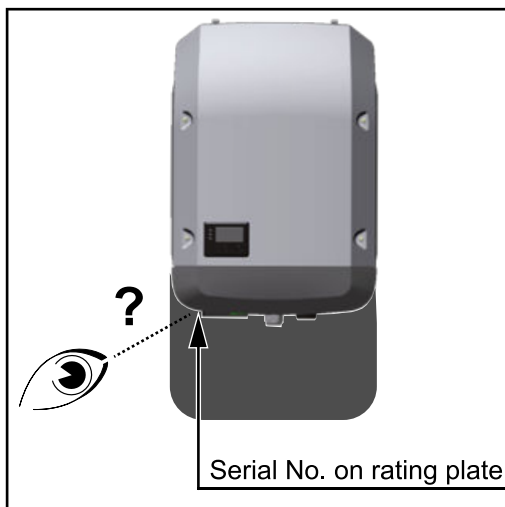
Reiniging

De inverter indien nodig met een vochtige doek afvegen.

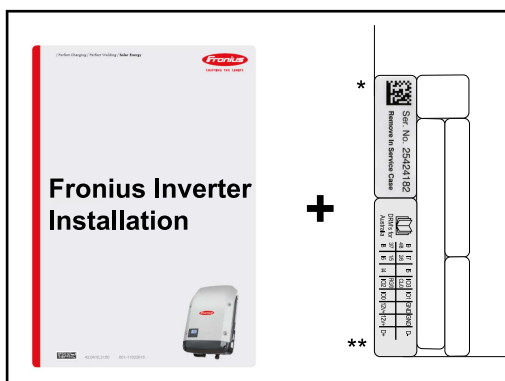
Geen reinigingsmiddelen, schuurmiddelen, oplosmiddelen of iets soortgelijks voor het reinigen van de inverter gebruiken.

Serienummersticker voor gebruik door de klant

Serienummersticker voor gebruik door de klant (Serial Number Sticker for Customer Use)



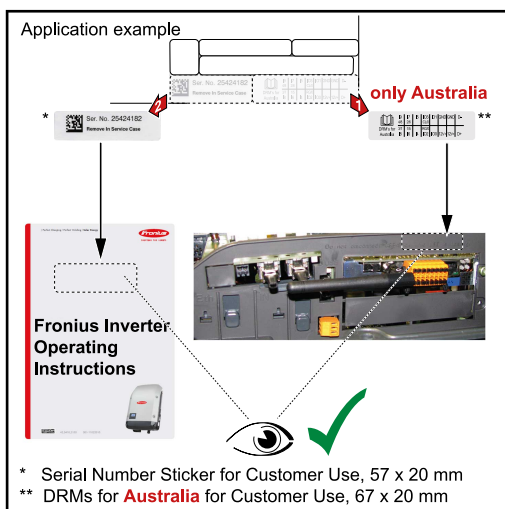
Het serienummer van de omvormer bevindt zich op het kenplaatje aan de onderzijde van de omvormer. Afhankelijk van de montagepositie is het serienummer mogelijk lastig toegankelijk of moeilijk te lezen, bijvoorbeeld als de omvormer op een donkere of schaduwrijke plaats is gemonteerd.



In de installatiehandleiding van de omvormer zijn daarom 2 serienummerstickers meegeleverd:

- * 57 x 20 mm
- ** 67 x 20 mm

Deze serienummerstickers kunnen door de klant op een goed zichtbare plaats worden aangebracht, bijvoorbeeld op de voorzijde van de omvormer of op de bedieningshandleiding.



Toepassingsvoorbeeld: serienummersticker op de bedieningshandleiding of op de voorzijde van de omvormer

Voor Australië: stickers voor DRM Australië in de buurt van de datamanager aanbrengen.

* Serial Number Sticker for Customer Use, 57 x 20 mm
 ** DRMs for **Australia** for Customer Use, 67 x 20 mm



fronius.com/en/solar-energy/installers-partners/products-solutions/monitoring-digital-tools

**MONITORING &
DIGITAL TOOLS**

Fronius International GmbH

Froniusstraße 1
4643 Pettenbach
Austria
contact@fronius.com
www.fronius.com

At www.fronius.com/contact you will find the contact details of all Fronius subsidiaries and Sales & Service Partners.