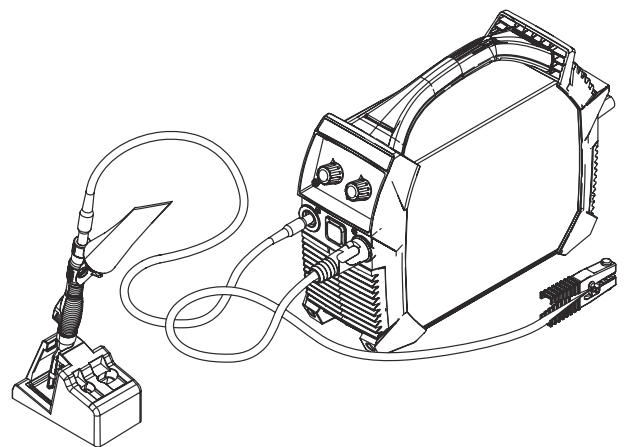


Operating Instructions

MagicCleaner 150



NL | Bedieningshandleiding



42,0426,0395,NL

003-14072023

Inhoudsopgave

Veiligheidsvoorschriften.....	5
Verklaring veiligheidsaanwijzingen	5
Algemeen.....	5
Beoogd gebruik	6
Omgevingsvoorwaarden.....	6
Verplichtingen van de gebruiker	6
Verplichtingen van het personeel.....	7
Bescherming van uzelf en derden	7
Instructies voor het correct hanteren van de reinigings en Printelektrolyten.....	8
Gevaren door net- en reinigingsstroom.....	9
EMV-maatregelen.....	10
Bijzondere gevaren.....	10
Veiligheidsmaatregelen op de opstelplaats en bij transport.....	11
Veiligheidsmaatregelen bij normaal gebruik.....	11
Inbedrijfstelling, onderhoud en reparatie.....	12
Veiligheidscontrole.....	12
Veiligheidssymbolen.....	12
Auteursrecht.....	12
Algemene informatie	13
Apparaatconcept.....	13
Beoogd gebruik.....	13
Leveringsomvang.....	14
Opties.....	15
Transportvoorschriften	17
Vereisten voor de installatielocatie.....	18
Waarschuwingen op het apparaat	18
Bedieningselementen, aansluitingen en mechanische componenten.....	19
Veiligheid	19
Bedieningselementen en aansluitingen.....	19
Veiligheidsaanwijzingen voor inbedrijfstelling, gebruik en onderhoud	21
Veiligheidsaanwijzingen lezen en opvolgen!.....	21
Veiligheidsaanwijzingen voor inbedrijfstelling, gebruik en onderhoud	21
Reinigingselektrode monteren.....	24
Overzicht.....	24
Reinigingselektrode monteren.....	25
Meegeleverd reinigingsvilt op reinigingselektrode plaatsen.....	26
Optioneel beschikbare reinigingsviltten monteren	27
Reinigingsvilt met branderhouder monteren - reinigingselektrode van 22 mm / 0,87 inch.....	27
Reinigingsvilt met branderhouder monteren - reinigingselektrode van 10 mm / 0,39 inch	28
Reinigingsvilt met O-ring monteren - reinigingselektrode van 35 mm / 1,38 inch.....	29
Reinigingsborstel monteren	30
Reinigingsborstel monteren	30
Reinigingsborstel bijstellen	31
Werkplek voorbereiden	32
Aardkabel en reinigingsbranderkabel aansluiten.....	32
Werkplek voorbereiden	33
Voor eerste gebruik van reinigingsbrander	33
Reinigen.....	34
Reinigingselektrolyt van de reinigingsbrander losschroeven	34
Reinigingsbrander in de reinigingsbranderhouder plaatsen.....	35
Reinigen.....	35
Na het reinigen	37
Polijsten	39
Algemeen.....	39
Reinigingsbrander in de reinigingsbranderhouder plaatsen.....	39
Polijsten	40
Na het polijsten	41
Printen.....	43
Algemeen.....	43
Printelektrode en Printvilt monteren.....	44

Werkplek voor de Printing voorbereiden	45
Printing.....	46
Na de Printprocedure	47
Verzorging, onderhoud en recycling.....	50
Algemeen.....	50
Bij elke ingebruikname	50
Aan het einde van elke ploegendienst.....	50
Afvoeren	50
Technische gegevens	52
MagicCleaner 150 /EF 150 /CN 150 /np.....	52
MagicCleaner 150 MV/B 150 MV/np.....	53

Veiligheidsvoorschriften

Verklaring veiligheidsaanwijzingen



WAARSCHUWING!

Duidt op een onmiddellijk dreigend gevaar.

- ▶ Wanneer dit gevaar niet wordt vermeden, heeft dit de dood of zwaar lichamelijk letsel tot gevolg.



GEVAAR!

Duidt op een mogelijk gevaarlijke situatie.

- ▶ Wanneer deze situatie niet wordt vermeden, kan dit de dood of zwaar lichamelijk letsel tot gevolg hebben.



VOORZICHTIG!

Duidt op een situatie die mogelijk schade tot gevolg kan hebben.

- ▶ Wanneer deze situatie niet wordt vermeden, kan dit lichte of geringe verwondingen evenals materiële schade tot gevolg hebben.

OPMERKING!

Duidt op de mogelijkheid van minder goede resultaten en mogelijke beschadiging van de apparatuur.

Algemeen

Het apparaat is volgens de laatste stand van de techniek conform de officiële veiligheidseisen vervaardigd. Onjuiste bediening of misbruik levert echter gevaar op voor

- het leven van de gebruiker of dat van derden;
- het apparaat en andere bezittingen van de gebruiker;
- het efficiënt werken met het apparaat.

Alle personen die met ingebruikname, bediening, onderhoud en reparatie van het apparaat te maken hebben, moeten:

- beschikken over de juiste kwalificaties;
- deze gebruiksaanwijzing volledig lezen en exact opvolgen.

De gebruiksaanwijzing moet worden bewaard op de plaats waar het apparaat wordt gebruikt. Naast de gebruiksaanwijzing moet bovendien de overkoepelende en lokale regelgeving ter voorkoming van ongevallen en ter bescherming van het milieu worden nageleefd.

Alle aanwijzingen met betrekking tot veiligheid en gevaren op het apparaat:

- in leesbare toestand houden;
- niet beschadigen;
- niet verwijderen;
- niet afdekken, afplakken of overschilderen.

Verhelp alle storingen die de veiligheid kunnen beïnvloeden voordat u het apparaat in gebruik neemt.

Uw veiligheid staat op het spel!

Beoogd gebruik	<p>Het apparaat is uitsluitend bestemd voor werkzaamheden overeenkomstig het bedoelde gebruik.</p> <hr/> <p>De fabrikant is niet aansprakelijk voor eventuele schade als gevolg van ander of aanvullend gebruik.</p> <hr/> <p>Tot het beoogde gebruik behoort ook:</p> <ul style="list-style-type: none">- Het volledig lezen en begrijpen van de gebruiksaanwijzing- Het opvolgen van alle instructies, veiligheids- en gevaarwaarschuwingen- Het tijdig uitvoeren van inspectie- en onderhoudswerkzaamheden <hr/> <p>Het apparaat is ontworpen voor gebruik in industrie- en productieomgevingen. De fabrikant is niet verantwoordelijk voor schade die ontstaat door gebruik in woonomgevingen.</p> <hr/> <p>De fabrikant aanvaardt evenmin aansprakelijkheid voor gebrekkige of onjuiste resultaten.</p>
-----------------------	--

Omgevingsvoorwaarden	<p>Het gebruik of opslaan van het apparaat buiten het aangegeven bereik geldt niet als beoogd gebruik. De fabrikant is niet aansprakelijk voor hieruit voortvloeiende schade.</p> <hr/> <p>Temperatuurbereik van de omgevingslucht:</p> <ul style="list-style-type: none">- Tijdens het lassen: 0 °C tot + 40 °C (32 °F tot 104 °F)- Bij transport en opslag: -20 °C tot + 55 °C (-4 °F tot 131 °F) <hr/> <p>OPMERKING!</p> <p>Het minimum temperatuurbereik tijdens het transport en de opslag heeft alleen betrekking op het apparaat en de accessoires, niet op de reinigings- en Printelektrolyten.</p> <hr/> <p>Relatieve luchtvochtigheid:</p> <ul style="list-style-type: none">- tot 50% bij 40 °C (104 °F)- tot 90% bij 20 °C (68 °F) <hr/> <p>Omgevingslucht: vrij van stof, zuren, bijtende gassen of stoffen Hoogte boven de zeespiegel: max. 2.000 m (6.561 ft. 8,16 in.)</p>
-----------------------------	--

Verplichtingen van de gebruiker	<p>De gebruiker is verplicht uitsluitend personen met het apparaat te laten werken die:</p> <ul style="list-style-type: none">- op de hoogte zijn van de fundamentele voorschriften over arbeidsveiligheid en ongevallenpreventie, en vertrouwd zijn met de bediening van het apparaat- deze bedieningshandleiding, met name het hoofdstuk "Veiligheidsvoorschriften", hebben gelezen en begrepen, en dit door het zetten van hun handtekening hebben bevestigd- voldoende gekwalificeerd zijn voor de werkzaamheden die zij uitvoeren. <hr/> <p>Er moet regelmatig worden gecontroleerd of het personeel in voldoende mate veiligheidsbewust werkt.</p>
--	--

Verplichtingen van het personeel

Alle personen die met het apparaat moeten werken, verplichten zich vóór aanvang van de werkzaamheden:

- de fundamentele voorschriften over arbeidsveiligheid en ongevallenpreventie na te leven
- deze bedieningshandleiding, met name het hoofdstuk "Veiligheidsvoorschriften", te lezen, en door het zetten van hun handtekening te bevestigen dat zij deze hebben begrepen en zullen naleven.

Voordat personen die met het apparaat werken, de werkplek verlaten, dienen zij na te gaan of er ook tijdens hun afwezigheid geen persoonlijk letsel of materiële schade kan ontstaan.

Bescherming van uzelf en derden

Bij het werken met het apparaat stelt u zich bloot aan talrijke gevaren, zoals:



- Irritatie of brandwonden aan de huid als gevolg van contact met reinigings-elektrolyt of printelektrolyt
- Gevaar voor ernstig oogletsel door contact met reinigings- of Printelektrolyt
- Algemene gevaren bij het hanteren van chemicaliën

Lees de veiligheidsinformatiebladen van de reinigings- en Printelektrolyten!

- Gevaar van elektrische schokken door net- en reinigingsstroom
- Schadelijke dampen



Personen die tijdens het reinigen bezig zijn met het werkstuk, moeten geschikte werkkleding dragen met de volgende eigenschappen:

- Bestand tegen zuren en chemicaliën
- Isolerend en droog
- Het hele lichaam bedekkend, onbeschadigd en in goede toestand

Onder het dragen van werkkleding wordt onder meer verstaan:

- Nauwsluitende veiligheidsbril (oogbescherming)
- Stevige schoenen die ook onder vochtige omstandigheden isoleren
- Beschermende handschoenen (handbescherming): ondoorlaatbaar, bestand tegen zuren en chemicaliën
- Bescherming van de ademhalingswegen

De vereiste staat van de werkkleding en de beschermende maatregelen staan vermeld op het veiligheidsinformatieblad van de reinigings- en printelektrolyten.

Trek met reinigingsmiddel verontreinigde werkkleding onmiddellijk uit!



- Niet eten of drinken tijdens het werken met het apparaat
- Houd reinigings- en printelektrolyten uit de buurt van voedsel, dranken en voer



- Was uw handen voor de pauze en aan het einde van het werk

Houd mensen, vooral kinderen, zwangere vrouwen en zieken, uit de buurt van de apparaten en het werkproces tijdens het gebruik. Als er zich desondanks nog personen in de omgeving bevinden:

- Informeer hen over alle gevaren
- Stel geschikte veiligheidsmiddelen ter beschikking of
- Installeer geschikte beschermwanden resp. beschermgordijnen

Instructies voor het correct hanteren van de reinigings- en Printelektrolyten

Neem de volgende punten in acht bij het hanteren van de reinigings- en printelektrolyten. Raadpleeg de respectieve veiligheidsinformatiebladen voor de exacte gegevens. De huidige veiligheidsinformatiebladen zijn te vinden onder de volgende koppeling:



www.fronius.com/magiccleaner



Maatregelen voor eerste hulp

- Na inademen voor frisse lucht zorgen. Neem bij klachten contact op met een arts
- Na huidcontact onmiddellijk wassen met water en zeep en goed naspoelen. Als de huid geïrriteerd blijft, neem dan contact op met een arts
- Bij inslikken geen braken opwekken, mond spoelen en veel water drinken, onmiddellijk contact opnemen met een arts
- Na contact met de ogen het geopende oog gedurende enkele minuten onder stromend water afspoelen (oogdouche) en contact opnemen met een arts. Indien aanwezig, contactlenzen verwijderen en verder spoelen

Opslag / bewaren

- Alleen verpakking gebruiken die speciaal zijn goedgekeurd voor de reinigingsmiddelen
- De verpakking gesloten houden
- Niet samen met alkaliën en metalen bewaren
- Koel en droog opslaan
- Zorgen voor een zuurbestendige vloer



- Achter slot en buiten bereik van kinderen bewaren

Overige aanwijzingen

- Om thermische ontleding te voorkomen, niet verwarmen (risico op vorming van giftige gassen)
- Voor noodkoeling zorgen in geval van een omgevingsbrand
- Contact met ogen, huid en slijmvliezen vermijden
- Alleen gebruiken in goed geventileerde ruimten, ademhalingsbescherming gebruiken of voor voldoende ventilatie zorgen
- Bij verdunning altijd zuur aan water toevoegen - niet andersom
- Reinigingsmiddelen of ongereinigde verpakkingen afvoeren in overeenstemming met de nationale regelgeving. Niet bij het huisvuil gooien



- Niet in de riolering, waterlopen of het grondwater laten terechtkomen (bijv. via de bodem)

Gevaren door net- en reinigingsstroom

Een elektrische schok kan dodelijk zijn. Elke elektrische schok is in principe levensgevaarlijk.

Spanningvoerende delen binnen en buiten het apparaat niet aanraken.

Om uzelf en anderen adequaat tegen aarde- en massapotential te beschermen, dient u te zorgen voor een voldoende isolerende, droge ondergrond of afdekking. De ondergrond of afdekking moet het gebied tussen lichaam en aarde- of massapotential volledig afdekken.

Alle kabels en leidingen moeten goed zijn bevestigd, onbeschadigd en geïsoleerd zijn, en een voldoende dikke kern hebben. Loszittende verbindingen, door hitte aangetaste of beschadigde kabels/leidingen, en kabels/leidingen met een te dunne kern direct vervangen.

Kabels en leidingen niet om uw lichaam of om lichaamsdelen wikkelen.

De net- en apparaatkabels regelmatig door een elektromonteur op een juiste werking van de randaarde laten controleren.

Sluit het apparaat alleen aan op een wandcontactdoos met randaardecontact die deel uitmaakt van een geaard stroomnetwerk.

Wordt het apparaat op een stroomnetwerk zonder randaarde en een wandcontactdoos zonder randaardecontact aangesloten, dan geldt dit als ernstig nalatig. De fabrikant is niet aansprakelijk voor hieruit voortvloeiende schade.

Indien noodzakelijk met hiertoe geschikte middelen voor voldoende aarding van het werkstuk zorgen.

Niet-gebruikte apparaten uitschakelen.

Voor u werkzaamheden aan het apparaat uitvoert, moet u het apparaat uitschakelen en de netstekker uit de wandcontactdoos halen.

Een duidelijk leesbaar en begrijpelijk waarschuwingsbord plaatsen om te voorkomen dat de netstekker opnieuw in de wandcontactdoos wordt gestoken en het apparaat weer wordt ingeschakeld.

Het apparaat mag alleen worden geopend door getrainde onderhoudstechnici.

EMV-maatregelen

De gebruiker heeft de verantwoording ervoor te zorgen dat geen elektromagnetische storingen aan elektrische en elektronische systemen optreden.

Worden er elektromagnetische storingen geconstateerd, dan is de gebruiker verplicht maatregelen te treffen om deze storingen op te heffen.

Controleer en beoordeel mogelijke problemen en storingsgevoeligheid van installaties in de omgeving volgens de geldende nationale en internationale bepalingen. Het betreft bijvoorbeeld:

- Veiligheidsvoorzieningen
- Netkabels, signaalkabels en kabels voor gegevensoverdracht
- Data- en telecommunicatie-installaties
- Meet- en kalibratie-installaties
- De gezondheid van personen in de buurt, bijvoorbeeld dragers van pacemakers en gehoorapparaten
- Draggers van pacemakers moeten zich door hun arts laten adviseren, voordat zij zich in de onmiddellijke nabijheid van het apparaat en het reinigingsproces begeven

Elektromagnetische velden kunnen nog onbekende schade aan de gezondheid veroorzaken.

Ondersteunende maatregelen ter voorkoming van EMV-problemen:

1. Netvoeding
 - Treden er, ondanks reglementaire netaansluiting op het elektriciteitsnet, elektromagnetische storingen op, tref dan extra maatregelen (gebruik bijvoorbeeld een geschikt netfilter).
2. Potentiaalvereffening
3. Aarding van het werkstuk
 - Breng, indien noodzakelijk, via geschikte condensatoren een aardeverbinding tot stand.
4. Afscherming, indien noodzakelijk
 - Scherm andere installaties in de omgeving af.
 - Gehele installatie afschermen

Bijzondere gevaren

In brand- en explosiegevaarlijke ruimten gelden bijzondere voorschriften.

- Houd u aan de betreffende nationale en internationale bepalingen.

Apparaten voor werkzaamheden in ruimten met een verhoogd elektrisch risico (bijvoorbeeld ketels) moeten zijn voorzien van het symbool (Safety).

Metingen van de uitstoot van verontreinigende stoffen tijdens het werken met het apparaat gaven waarden te zien die onder de toelaatbare "gemiddelde werkplekconcentraties" (MAK) lagen.

Niettemin:

- Voor voldoende toevoer van frisse lucht zorgen.
- Hoofd uit de buurt van dampen die zich ontwikkelen, houden.
- Dampen die zich ontwikkelen, niet inademen of met geschikte middelen uit de werkruimte verwijderen.

Tijdens het gebruik:

- Controleren of alle afdekkingen zijn gesloten en alle zijdelen correct zijn gemonteerd.
- Alle afdekkingen en zijdelen gesloten houden.

Als het apparaat is voorzien van een draagriem of -greep, mag deze uitsluitend worden gebruikt om het apparaat met de hand te dragen. De draagriem/-greep is

niet geschikt voor transport van het apparaat per kraan, vorkheftruck of ander mechanisch hefwerktuig.

Veiligheidsmaatregelen op de opstelplaats en bij transport

Een omvallend apparaat kan resulteren in levensgevaar! Stel het apparaat op een vlakke, vaste ondergrond op. Zorg dat het apparaat stabiel staat.

- Een hellingshoek van maximaal 10° is toelaatbaar.

In brand- en explosiegevaarlijke ruimten gelden bijzondere voorschriften.

- Houd u aan de betreffende nationale en internationale bepalingen.

Zorg er door middel van instructies en controles binnen het bedrijf voor dat de omgeving van de werkplek altijd schoon en overzichtelijk is.

Plaats en gebruik het apparaat uitsluitend volgens de op het kenplaatje aangegeven beschermingsklasse.

Bij het opstellen van het apparaat een vrije ruimte van 0,5 m (1 ft. 7.69 in.) rondom aanhouden, zodat de koellucht ongehinderd kan in- en uitstromen.

Zorg er bij het transport van het apparaat voor dat u zich houdt aan de geldende nationale en regionale richtlijnen en veiligheidsvoorschriften. Dit geldt met name voor de richtlijnen met betrekking tot potentiële gevaren bij verzending en transport.

Laat de reinigingselektrolyt altijd volledig weglopen voordat u het apparaat transporteert.

Stel het apparaat na transport niet meteen in dienst, maar voer eerst een grondige visuele controle uit. Laat eventuele beschadigingen vóór de inbedrijfname door vakkundig onderhoudspersoneel repareren.

Veiligheidsmaatregelen bij normaal gebruik

U mag uitsluitend met het apparaat werken als alle veiligheidsvoorzieningen volledig operationeel zijn. Zijn de veiligheidsvoorzieningen niet volledig operationeel, dan levert dit potentieel gevaar op voor:

- het leven van de gebruiker of dat van derden;
- het apparaat en andere bezittingen van de gebruiker;
- het efficiënt werken met het apparaat.

Laat niet volledig operationele veiligheidsvoorzieningen repareren voordat u het apparaat inschakelt.

Omzeil veiligheidsvoorzieningen nooit en stel ze nooit buiten werking.

Voordat u het apparaat inschakelt, dient u te controleren of er niemand gevaar loopt.

Controleer ten minste eenmaal per week of het apparaat zichtbare schade vertoont en of de veiligheidsvoorzieningen naar behoren werken.

Alleen reinigings- en Printelektrolyten van Fronius zijn geschikt voor gebruik in onze apparaten.

Meng geen reinigings- en Printelektrolyten van Fronius met andere reinigingsmiddelen.

Gebruikt u toch een ander reinigingsmiddel en ontstaat hierdoor schade, dan is de fabrikant hiervoor niet aansprakelijk en vervalt elke aanspraak op garantie.

Transporteer de reinigings- en printelektrolyten uitsluitend in gesloten, originele containers.

**Inbedrijfstelling,
onderhoud en
reparatie**

Mijd niet-originele onderdelen; hiervan kan niet worden gewaarborgd dat ze voldoende robuust en veilig zijn geconstrueerd/geproduceerd.

- Gebruik alleen originele vervangingsonderdelen (dit geldt ook voor genormeerde onderdelen).
- Breng zonder toestemming van de fabrikant geen wijzigingen aan het apparaat aan.
- Onderdelen die niet in onberispelijke staat verkeren, dient u direct te vervangen.
- Geef bij bestellingen op: de exacte benaming en het onderdeelnummer volgens de lijst van reserveonderdelen, het serienummer van uw apparaat.

Naast een kabelverbinding geven de behuizingschroeven de randaardeverbinding voor de aarding van de behuizingonderdelen weer.

Gebruik altijd het correcte aantal originele behuizingschroeven met het aangegeven aanhaalmoment.

**Veiligheidscon-
trole**

De fabrikant raadt aan om ten minste eenmaal per 12 maanden een veiligheidscontrole aan het apparaat uit te laten voeren.

In de volgende gevallen wordt een veiligheidscontrole door een gekwalificeerde elektromonteur aanbevolen:

- na het aanbrengen van wijzigingen
- na installatie of ombouw
- na het uitvoeren van reparaties en onderhoud
- na een periode van maximaal twaalf maanden

Voor de veiligheidscontrole dient u zich aan de geldende nationale en internationale normen en richtlijnen te houden.

Voor meer informatie over het uitvoeren van veiligheidscontroles kunt u zich wenden tot de servicedienst. Deze verstrekt u op verzoek alle noodzakelijke documentatie.

**Veiligheidssym-
bolen**

Apparaten met CE-aanduiding voldoen aan de eisen die in de richtlijnen voor laagspanningscompatibiliteit en elektromagnetische compatibiliteit worden gesteld (zoals de relevante productnormen van de normenreeks EN 60 974).

Apparaten die zijn voorzien van het CSA-testsymbool, voldoen aan de eisen van de relevante Canadese en Amerikaanse normen.

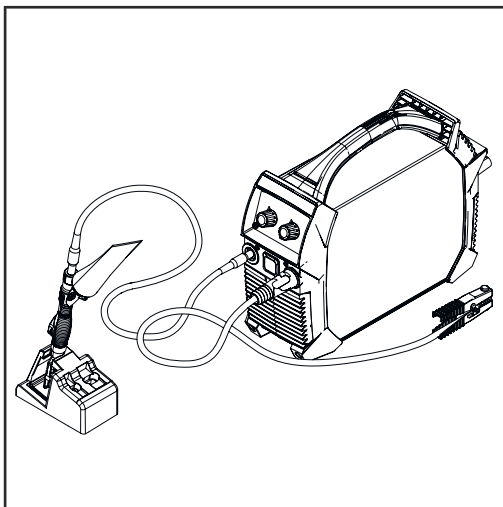
Auteursrecht

Het auteursrecht op deze handleiding berust bij de fabrikant.

Tekst en afbeeldingen komen overeen met de stand van de techniek bij het ter perse gaan. Wijzigingen voorbehouden. Aan de inhoud van deze handleiding kan de gebruiker geen rechten ontnemen. Hebt u een voorstel tot verbetering? Ziet u een fout in deze handleiding? Wij zijn u dankbaar voor uw opmerkingen.

Algemene informatie

Apparaatconcept



MagicCleaner 150

De MagicCleaner 150 is een apparaat voor het elektrochemisch behandelen van de oppervlakte van edelstaal.

U kunt de volgende oppervlaktebehandelingen uitvoeren:

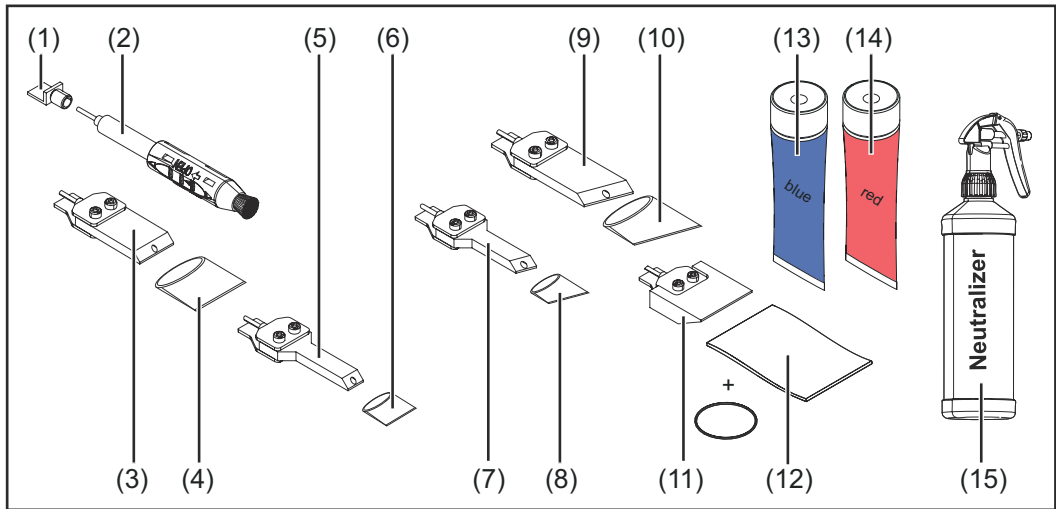
- Verwijderen van oxiden en brandplekken na lassen en snijden.
- Polijsten van lasnaden
- Printen - elektrochemische oppervlaktebedrukkingen (optioneel)

Beoogd gebruik

De MagicCleaner 150 is uitsluitend bedoeld voor het elektrochemisch reinigen van edelstaal. Elk ander of afwijkend gebruik geldt als oneigenlijk. De fabrikant is niet aansprakelijk voor de hieruit voortvloeiende schade.

Tot het beoogde gebruik behoort ook:

- Het lezen en begrijpen van deze gebruiksaanwijzing
- Het lezen en begrijpen van alle veiligheidsinformatiebladen van de reinigings- en printelektrolyten
- Het tijdig uitvoeren van inspectie- en onderhoudswerkzaamheden



(1) Adapter voor reinigingsborstel
42,0510,0531

(2) 5 reinigingsborstels
42,0510,0510

(3) Reinigingselektrode
22 mm / 0,87 inch
42,0510,0500

(4) 10 reinigingsvilten
22 mm / 0,87 inch
42,0510,0501

(5) Reinigingselektrode
10 mm / 0,39 inch
42,0510,0506

(6) 10 reinigingsvilten
10 mm / 0,39 inch
42,0510,0507

(7) Reinigingselektrode
22 mm / 0,87 inch / 70°
42,0510,0502

(8) 10 reinigingsvilten
22 mm / 0,87 inch / 70°
42,0510,0503

(9) Reinigingselektrode
10 mm / 0,39 inch / 70°
42,0510,0508

(10) 10 reinigingsvilten
10 mm / 0,39 inch / 70°
42,0510,0509

(11) Reinigingselektrode
35 mm / 1,38 inch
42,0510,0504

(12) 10 reinigingsvilten
35 mm / 1,38 inch
42,0510,0505
+

1 O-ring
D=27,08 x d=23,52 mm /
D=1,07 x d=0,93 inch



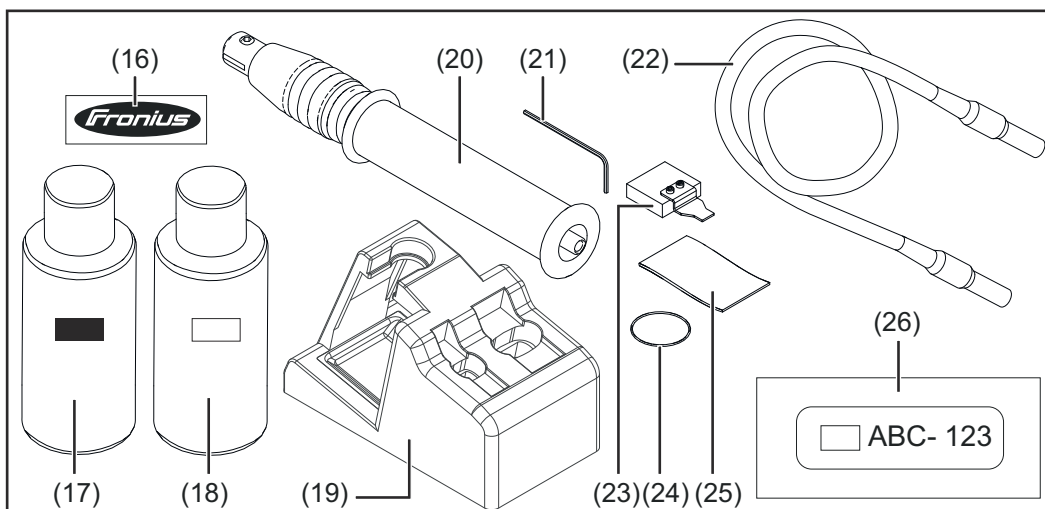
(13) 6 reinigingselektrolyten blauw 0,1 l
42,0510,0381



(14) 6 reinigingselektrolyten rood 0,1 l
42,0510,0380



(15) Neutralisator
Spuutfles van 1 l ...42,0510,0385
Bus van 5 l ... 42,0510,0386



Printset 42,0510,0540

(16) Printfolie met Fronius-logo
(voor tests)

(17) Printelektrolyt zwart 0,1 l
42,0510,0390



(18) Printelektrolyt wit 0,1 l
42,0510,0391

(19) Printbranderhouder

(20) Printbrander

(21) Inbusleutel
SW 2,5 mm

(22) Printbranderkabel

(23) Printelektrode

(24) 5 O-ringen
(voor bevestiging van het Printvilt op de Printelektrode)

(25) 20 x Printvilt

(26) Printfolie
(optie, apart bestellen bij Fronius)

Transportvoor- schriften

BELANGRIJK! Vóór het transport:

- Het reinigingselektrolyt losschroeven
- De handpomp leegmaken
- De reinigingsbrander leegmaken
- De gebruikte reinigings- of Printvilten verwijderen
- De reinigings- en Printelektrode reinigen

Vereisten voor de installatie-locatie

Gebruik in de buitenlucht

Het apparaat kan overeenkomstig beschermingsklasse IP23 buiten worden opgesteld en gebruikt. De geïnstalleerde elektrische onderdelen moeten echter worden beschermd tegen directe blootstelling aan vocht, bijv. externe natte reiniging.

Omgevingstemperatuur











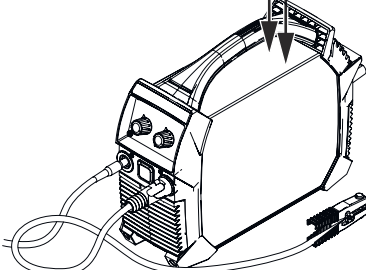

BELANGRIJK! De bedrijfs- en opslagtemperatuur mag niet lager zijn dan de volgende temperaturen:

- Zonder reinigingselektrolyt: -25 °C / -13 °F
- Met reinigingselektrolyt: 0 °C / 32 °F

Plaats het apparaat zodanig dat het niet extra wordt verwarmd door warmtebronnen zoals radiatoren, verwarmings- of gloeiovens, direct zonlicht.

Waarschuwingen op het apparaat

Het apparaat is voorzien van waarschuwingsstickers en een kenplaatje. De waarschuwingsstickers en het kenplaatje mogen niet worden verwijderd of overschilderd.

 www.fronius.com		Model No. MAGIC CLEANER MC 150 Part No. Ser. No.		
   		CAN/CSA-E60974-1: 2012 ANSI/IEC 60974-1:2008		
 U0 = 30V AC Rms - 30V DC peak 1~ 50/60Hz		U1 = 85-260V U2 = 0 to 30V AC/DC	L1 max = 5A L2 = 0 to 15A	
IP23		P1max = 450W	Duty (%) = 0 to 80%	
	 Cleaning Nettoyage	 Polishing Polissage		
	FRONIUS INTERNATIONAL GMBH Froniusplatz 1, A-4600 Wels, Austria Phone: +43 (0)7242 241-0			

Kenplaatje en waarschuwingsstickers op het apparaat



Oogbescherming / veiligheidsbril gebruiken



Ademhalingsbescherming gebruiken



Handschoenen gebruiken

Gebruik de beschermingsmiddelen volgens het veiligheidsinformatieblad van de gebruikte reinigingselektrolyten!



Voorzichtig! Bijtende vloeistoffen

Bedieningselementen, aansluitingen en mechanische componenten

Veiligheid



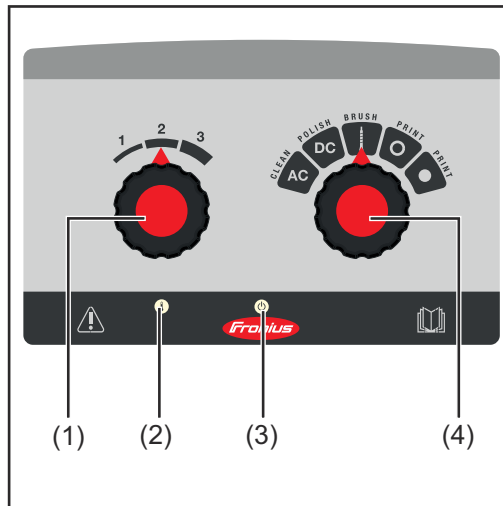
GEVAAR!

Gevaar door verkeerde bediening en verkeerd uitgevoerde werkzaamheden.

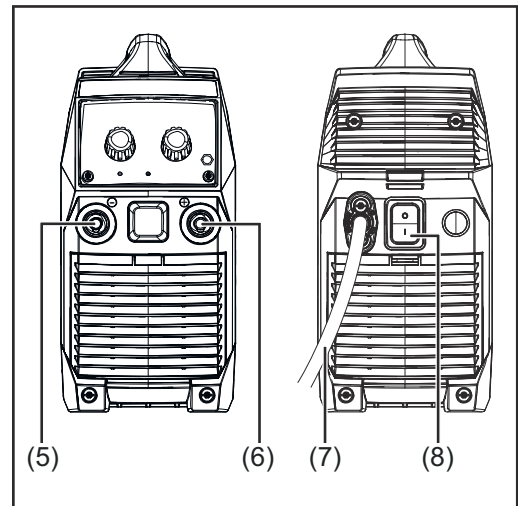
Dit kan ernstig letsel en schade aan eigendommen veroorzaken.

- ▶ Alle werkzaamheden en functies die in dit document worden beschreven, mogen uitsluitend door technisch geschoold personeel worden uitgevoerd.
- ▶ U dient dit document volledig te lezen en te begrijpen.
- ▶ Alle veiligheidsvoorschriften en gebruikersdocumentatie van dit apparaat en alle systeemcomponenten moeten gelezen en begrepen worden.

Bedieningselementen en aansluitingen



Bedieningspaneel



Voorkant/ achterkant

(1) Reinigingsvermogensregelaar

- 1 ... Laag reinigingsvermogen
- 2 ... Middelhoog reinigingsvermogen
- 3 ... Hoog reinigingsvermogen

Het reinigingsvermogen kan alleen op de reinigingsvermogensregelaar worden ingesteld als de bedrijfsmodusregelaar in de stand AC of DC staat.

(2) LED te hoge temperatuur

Brandt bij oververhitting van het apparaat.

Het bedrijf wordt onderbroken en kan pas nadat het apparaat is afgekoeld, worden hervat

(3) Power-LED

Brandt wanneer de netvoeding is ingeschakeld en wanneer het apparaat is ingeschakeld

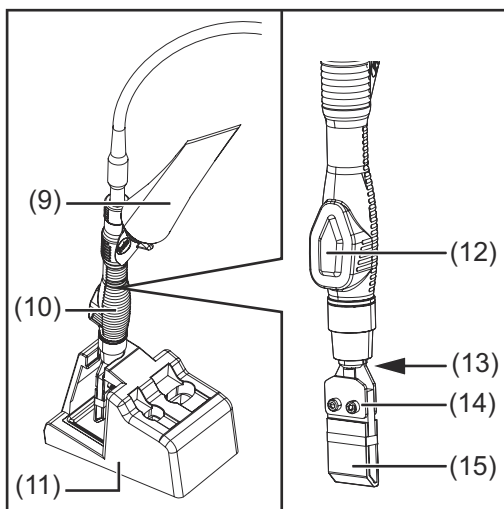
-
- (4) Bedrijfsmodusregelaar**
 AC ... CLEAN - reinigen van lasnaden
- DC ... POLISH - polijsten van lasnaden
- I ... BRUSH - gebruiken van reinigingsborstel
 (bijvoorbeeld in geval van smalle of moeilijk toegankelijke onderdelen)
- ... PRINT - donkerdere bedrukking
 - o ... PRINT - lichtere bedrukking
-

- (5) (-)-stroombus**
 Voor de aansluiting van de reinigingsbranderkabels
-

- (6) (+)-stroombus**
 Voor de aansluiting van de aardkabel
-

- (7) Netkabel met trekontlasting**
 Afhankelijk van het type apparaat
-

- (8) Netschakelaar**
-



Reinigingsbrander + reinigingsbranderhouder

-
- (9) Reinigingselektrolyt 0,1 l**
 Voor vastschroeven aan de reinigingsbrander
-
- (10) Reinigingsbrander**
 of
 Printbrander
-
- (11) Reinigingsbranderhouder**
 of
 Printbranderhouder
-
- (12) Handpomp**
 Voor de toevoer van het reinigingselektrolyt (alleen voor reinigingsbrander)
-
- (13) Bevestigingsschroef**
-
- (14) Reinigingselektrode**
 of
 Reinigingsborstel met adapter
 Printelektrode
-
- (15) Reinigingsvilt**
 of
 Printvilt
-

Veiligheidsaanwijzingen voor inbedrijfstelling, gebruik en onderhoud

Veiligheidsaanwijzingen lezen en opvolgen!

De volgende veiligheidsaanwijzingen geven informatie over gevaren die zich voordoen bij het werken met en aan het apparaat.

BELANGRIJK! Lees en volg deze veiligheidsaanwijzingen voor en tijdens alle installatie-, reinigings-, polijst-, print- en onderhoudswerkzaamheden zorgvuldig!

Volg de onderstaande veiligheidsvoorschriften voor alle werkzaamheden die in dit document worden beschreven!

Veiligheidsaanwijzingen voor inbedrijfstelling, gebruik en onderhoud



GEVAAR!

Gevaar door onjuiste bediening!

Ernstig letsel en zware materiële schade mogelijk.

- ▶ Beschreven functies pas gebruiken nadat deze gebruiksaanwijzing volledig is gelezen en begrepen.
- ▶ Beschreven functies pas gebruiken nadat alle gebruiksaanwijzingen van de systeemcomponenten (in het bijzonder de veiligheidsvoorschriften en de veiligheidsinformatiebladen van het reinigingsselektrolyt) volledig zijn gelezen en begrepen!



GEVAAR!

Gevaar door elektrische stroom!

Dit kan ernstig letsel en schade aan eigendommen veroorzaken.

- ▶ Voor aanvang van de installatiewerkzaamheden het apparaat uitschakelen en van het elektriciteitsnet loskoppelen.
- ▶ Het apparaat tegen opnieuw inschakelen beveiligen.



GEVAAR!

Gevaar door schadelijke dampen!

Bij het werken met het apparaat ontstaan dampen die zeer schadelijk zijn voor het menselijk lichaam en die ademhalingsmoeilijkheden, aandoeningen aan de luchtwegen en ander lichamelijk letsel kunnen veroorzaken.

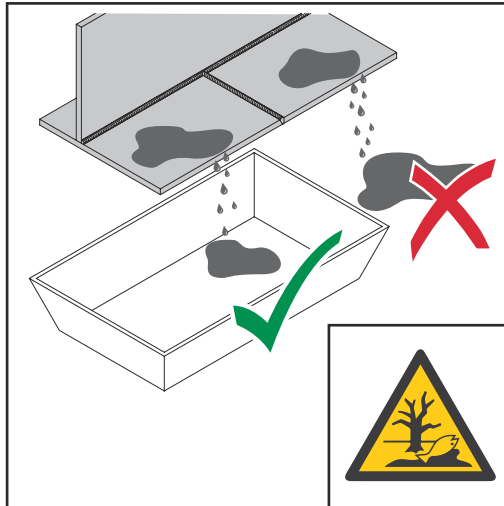
- ▶ Dampen niet inademen
- ▶ Tijdens het werken met het apparaat het hoofd uit de buurt van het werkgebied en de dampen die vrijkomen, houden
- ▶ Ventilatie en ademhalingsbescherming gebruiken

⚠ VOORZICHTIG!

Gevaar door lekkend reinigings- of Printelektrolyt!

Dit kan letsel of schade aan eigendommen veroorzaken.

- ▶ Veiligheidsinformatiebladen van de reinigings- en Print-elektrolyten in acht nemen
- ▶ Reinigingselektrolyt altijd met de opening naar boven op de reinigingsbrander vastschroeven
- ▶ Beschermingsmiddelen volgens het veiligheidsinformatieblad van de gebruikte reinigings- of Printelektrolyten gebruiken
- ▶ Ervoor zorgen dat de reinigings- of Printelektrolyten niet in contact komen met kleding of lichaamsdelen.



⚠ VOORZICHTIG!

Gevaar door gemorste, gelekte of niet opgevangen chemicaliën!

Dit kan lichamelijk letsel, milieuschade of schade aan eigendommen veroorzaken.

- ▶ Voor reinigings-, polijst- of Printwerkzaamheden een zuurbestendige lekbak gebruiken.
- ▶ Ervoor zorgen dat de reinigings- of Printelektrolyten niet ongecontroleerd weg kunnen lekken.

⚠ VOORZICHTIG!

Gevaar door onder spanning staande reinigingselektroden, reinigingsborstels en Printelektroden!

Dit kan beschadiging van het werkstuk en de reinigings- of Printelektrode veroorzaken.

Zodra het netkabel van de MagicCleaner 150 op het elektriciteitsnet wordt aangesloten en het apparaat wordt ingeschakeld, vloeit er stroom door de reinigingselektrode, reinigingsborstel of Printelektrode.

- ▶ Reinigingsbrander of Printbrander op een geïsoleerde plaats, bijvoorbeeld in de reinigingsbranderhouder bewaren!

⚠ VOORZICHTIG!

Gevaar voor verwonding door hete werkstukoppervlakken en hete reinigings- of printelektroden!

Werkstukoppervlakken, reinigingselektroden en Printelektroden kunnen tijdens het gebruik temperaturen bereiken van meer dan 100 °C / 212 °F. Dit kan brandwonden veroorzaken.

- ▶ Werkstukoppervlakken, reinigings- en Printelektroden tijdens het gebruik niet aanraken
- ▶ Werkstukoppervlakken, reinigings- en Printelektroden alleen in afgekoelde toestand aanraken

OPMERKING!

Kortsluiting tussen de blanke reinigings- of printelektrode en het werkstuk kan het reinigingsresultaat, het printresultaat en/of het oppervlak van het werkstuk nadelig beïnvloeden!

- ▶ Controleren of het reinigings- of Printvilt geen gaten of doorgesleten plekken heeft
- ▶ Reinigings- of Printvilt volledig op de reinigings- of printelektrode schuiven
- ▶ Controleren of de punt van de reinigings- of Printelektrode volledig wordt door het reinigings- of printvilt wordt bedekt
- ▶ Indien nodig, het reinigings- of Printvilt altijd door middel van een O-ring of rubberen ring vastzetten (zie ook vanaf pagina 27)

OPMERKING!

Het reinigingsvilt of de reinigingsborstel moeten altijd doordrenkt zijn met reinigings-elektrolyt, anders wordt de levensduur verkort.

- ▶ Als het reinigingsvilt of de reinigingsborstel brand- of barstplekken vertonen, moeten ze worden vervangen.
- ▶ Zorg ervoor dat de reinigings-elektrode en het werkstuk geen contact maken zonder reinigingsvilt.

OPMERKING!

Om beschadiging van het te behandelen werkstuk en verbranding van het reinigingsvilt door een te hoog reinigingsvermogen te voorkomen:

- ▶ Voorbereidende tests op materiaalmonsters uitvoeren
- ▶ Altijd voldoende reinigings-elektrolyt gebruiken

OPMERKING!

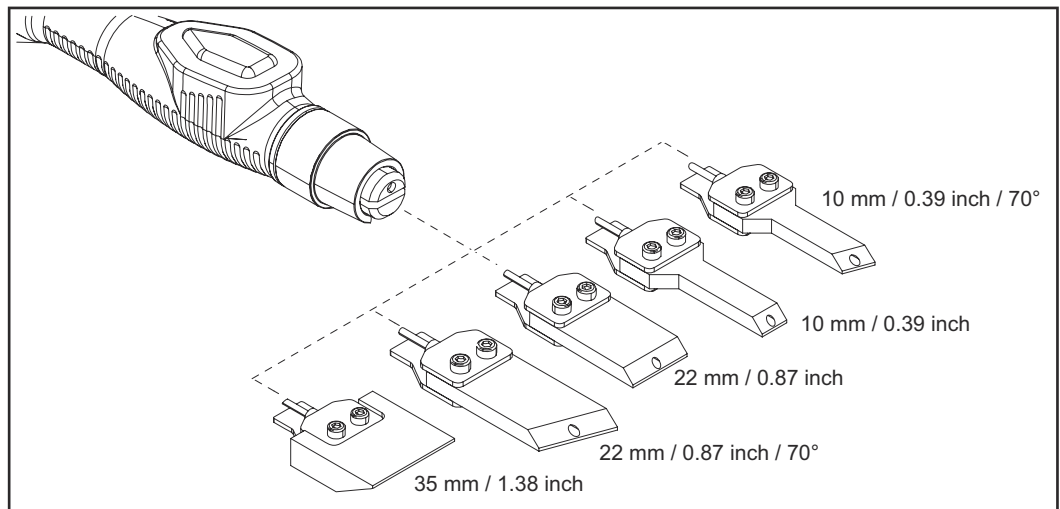
Een onjuist Printprocedure kan leiden tot beschadiging van het werkstukoppervlak!

- ▶ Tijdens het Printgebruik ervoor zorgen dat de Printelektrode niet in direct contact staat met het werkstuk.
De Printelektrode mag alleen op de Printfolie worden bewogen.
- ▶ Printelektrolyten niet mengen.
- ▶ Na het Printprocedure de Printbrander met de Printelektrode niet op het werkstuk plaatsen. Printbrander op de printbranderhouder plaatsen of het apparaat van te voren uitschakelen!

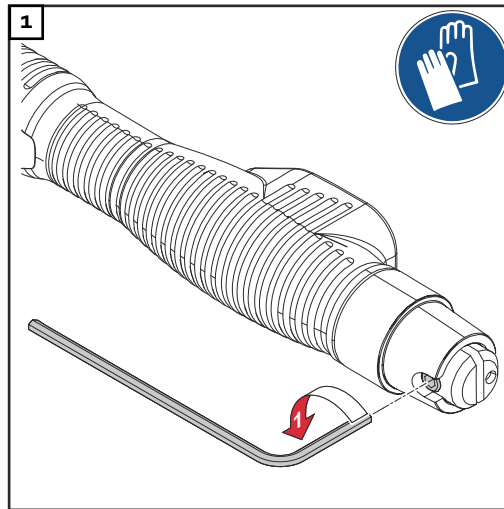
Reinigingselektrode monteren

Overzicht

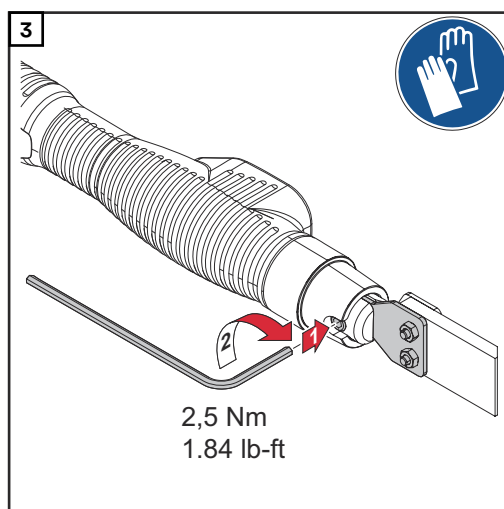
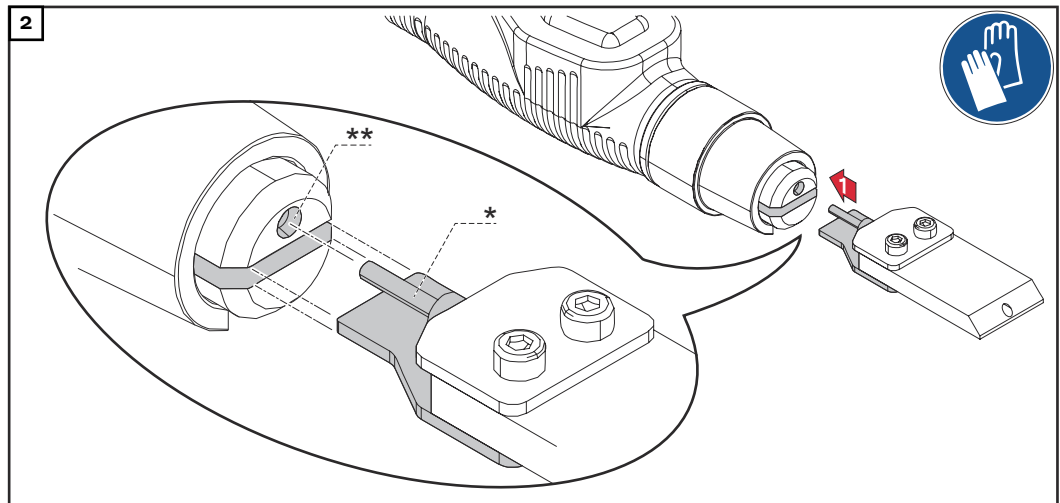
Voor het reinigen en polijsten zijn de volgende reinigingselektroden beschikbaar:



Reinigingsselektrode monteren

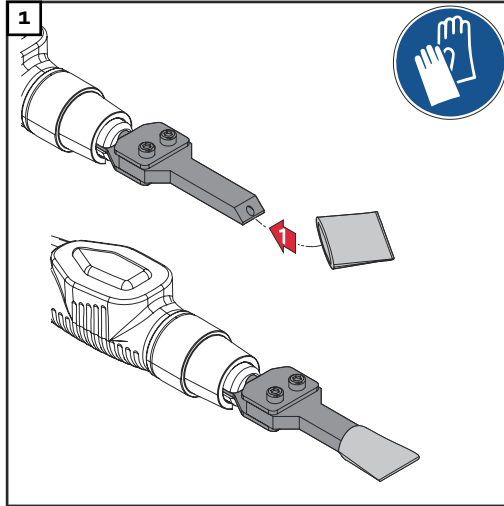


BELANGRIJK! Let er bij het plaatsen van de reinigingselektrode op dat de kunststof buis (*) in de boring (**) op de reinigingsbrander wordt geplaatst.



Meegeleverd reinigingsvilt op reinigingselektrode plaatsen

De MagicCleaner 150 wordt geleverd met 3 reinigingsviltten voor de twee reinigingselektroden van elk 10 mm / 0,39 inch en 22 mm / 0,87 inch. Deze reinigingsviltten hebben de vorm van een zakje en worden over de reinigingselektroden geschoven. Bevestiging door middel van een bevestigingsring is niet nodig.



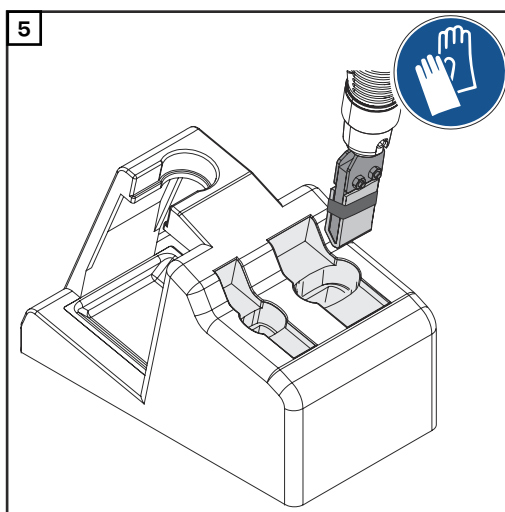
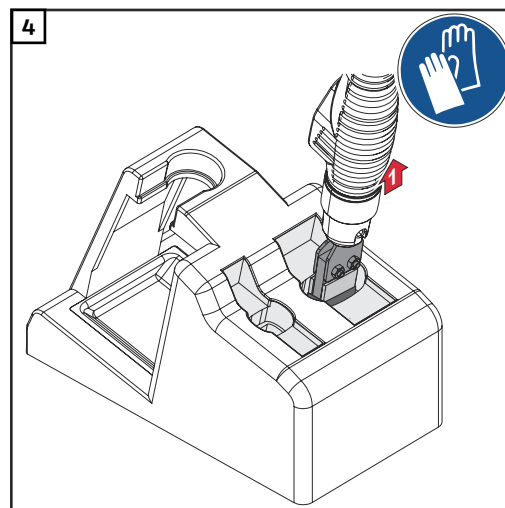
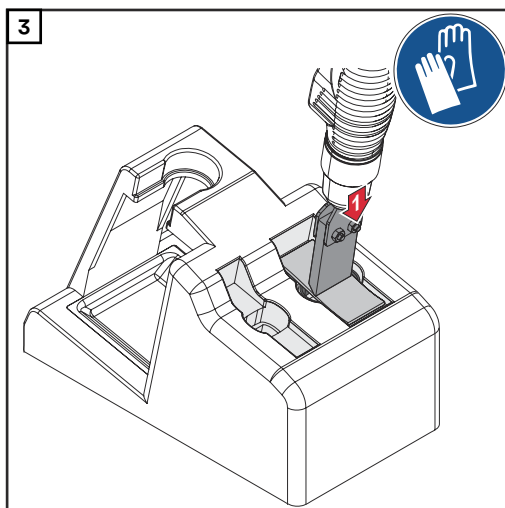
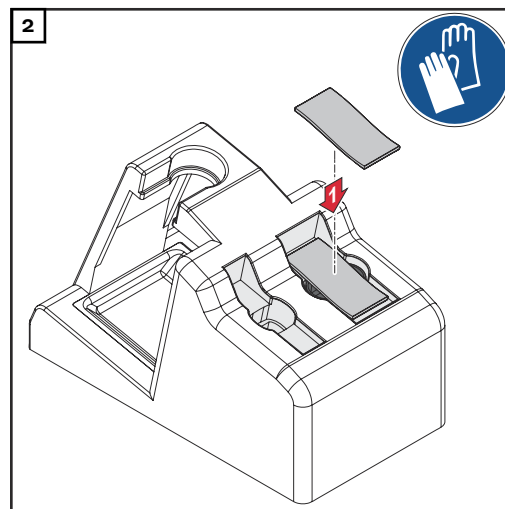
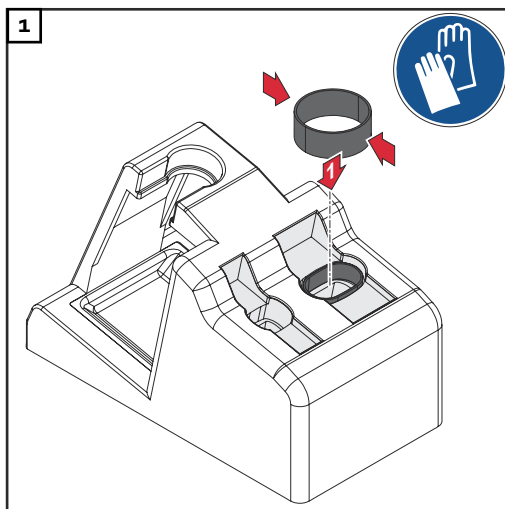
Het reinigingsvilt wordt op dezelfde manier op de reinigingselektrode van 22 mm / 0,87 inch geplaatst.

Reinigingsvilt op reinigingselektrode 10 mm / 0,39 inch plaatsen

Optioneel beschikbare reinigingsvilten monteren

Reinigingsvilt met branderhouder monteren - reinigingselektrode van 22 mm / 0,87 inch

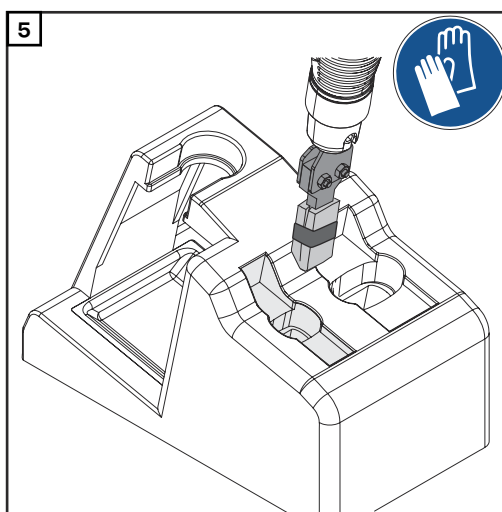
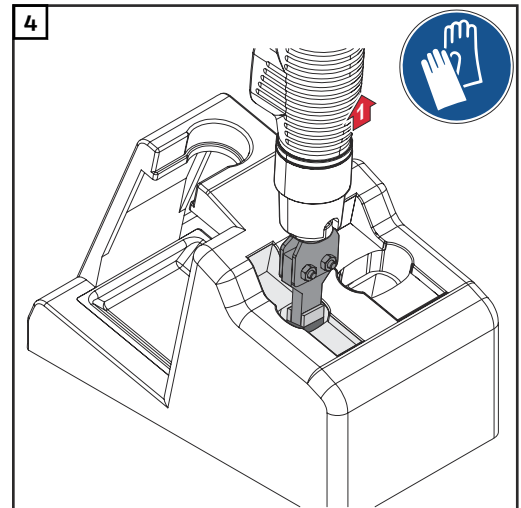
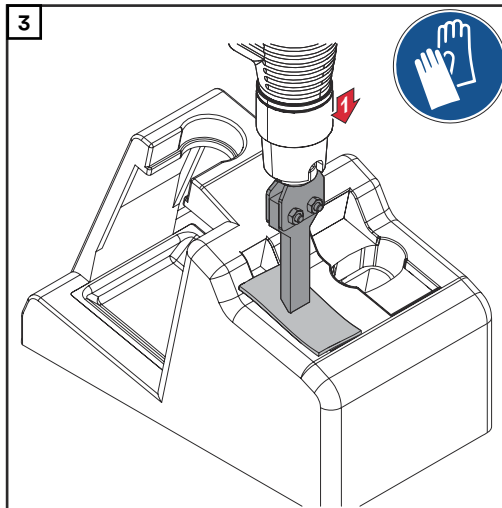
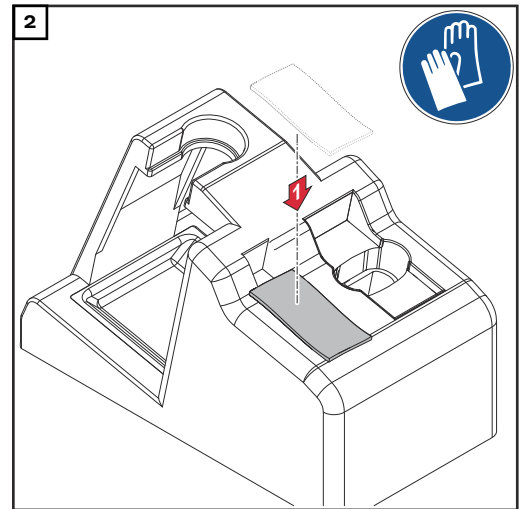
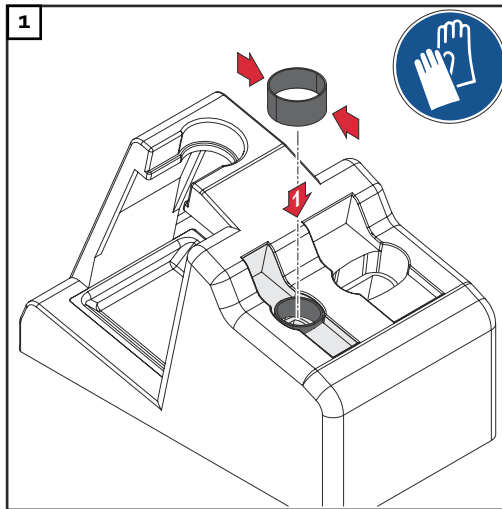
Alternatieve montage mogelijkheid als andere dan de meegeleverde reinigingsvilten worden gebruikt voor de reinigingselektrode van 22 mm / 0,87 inch.



Andere reinigingsvilten, O-ringen en brede rubberen ringen zijn optioneel verkrijgbaar bij Fronius.

Reinigingsvilt met branderhouder monteren - reinigingselektrode van 10 mm / 0,39 inch

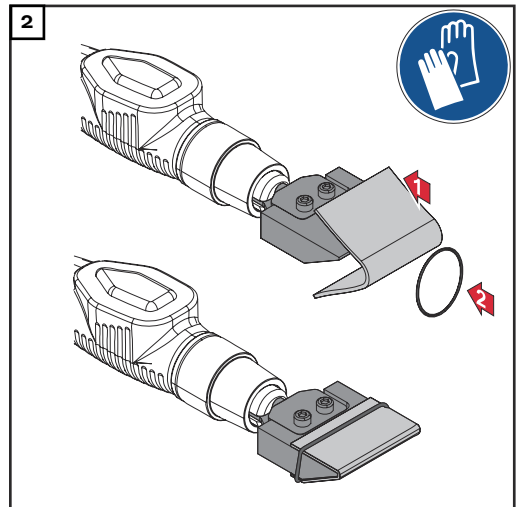
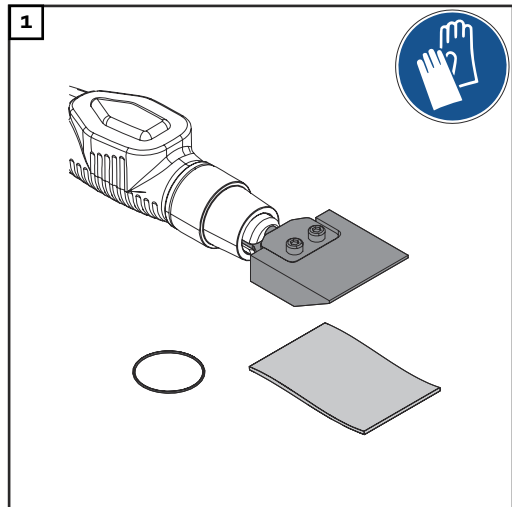
Alternatieve montage-mogelijkheid als andere dan de meegeleverde reinigingsviltten worden gebruikt voor de reinigingselektrode van 10 mm / 0,39 inch.



Andere reinigingsviltten en bevestigingsringen zijn optioneel verkrijgbaar bij Fronius.

Reinigingsvilt met O-ring monteren - reinigingselektrode van 35 mm / 1,38 inch

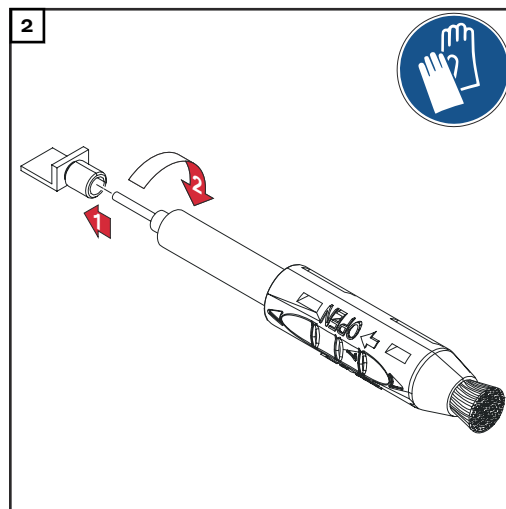
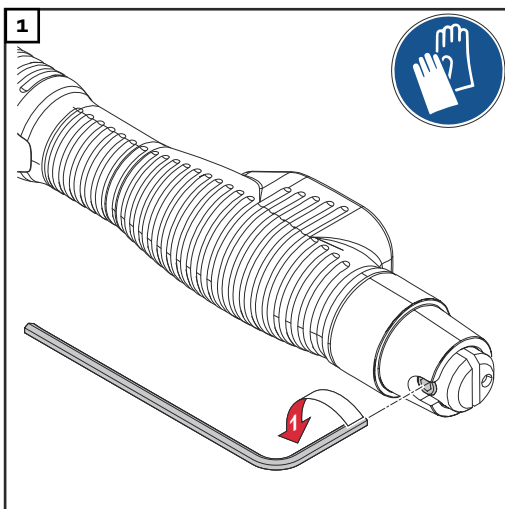
Montagemogelijkheid van het reinigingsvilt voor de reinigingselektrode 35 mm / 1,38 inch.



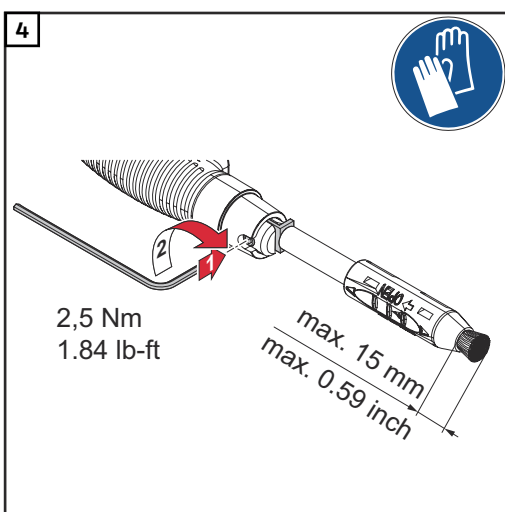
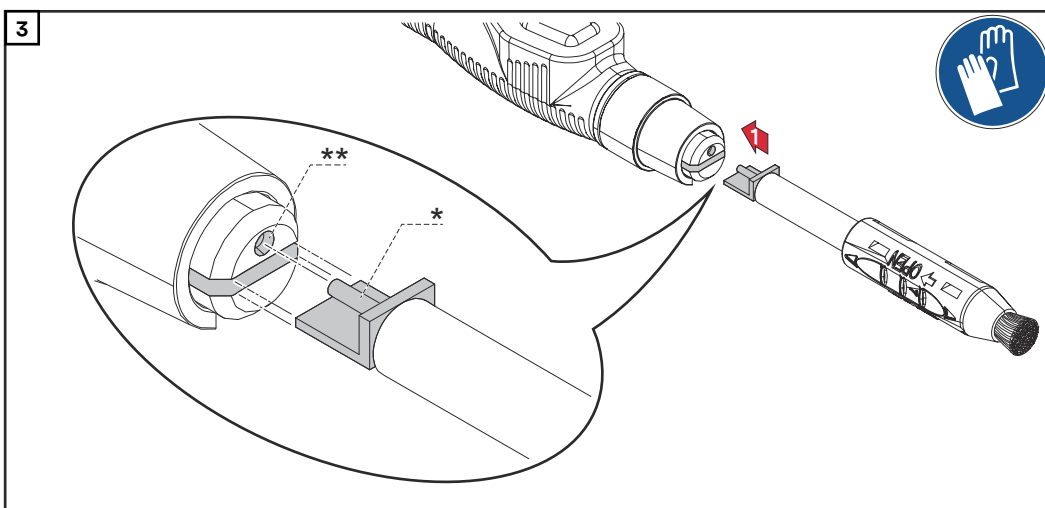
Andere reinigingsviltten, O-ringen en brede rubberen ringen zijn optioneel verkrijgbaar bij Fronius.

Reinigingsborstel monteren

Reinigingsborstel monteren

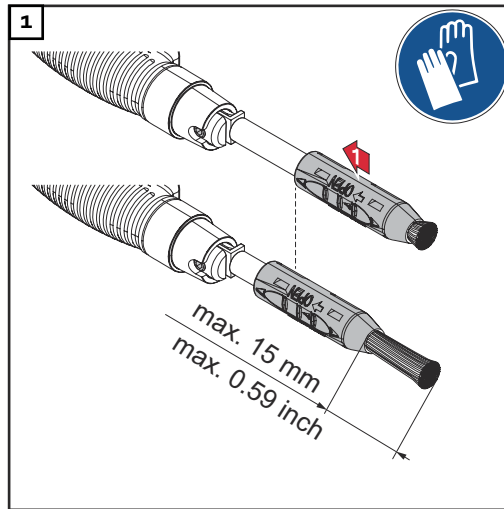


BELANGRIJK! Let er bij het plaatsen van de reinigingsborstel op dat de kunststof buis (*) in de boring (**) op de reinigingsbrander wordt geplaatst.



BELANGRIJK! De vezels van de reinigingsborstel mogen niet meer dan 15 mm / 0,59 inch uit het borstelhuis steken.

Reinigingsborstel bijstellen



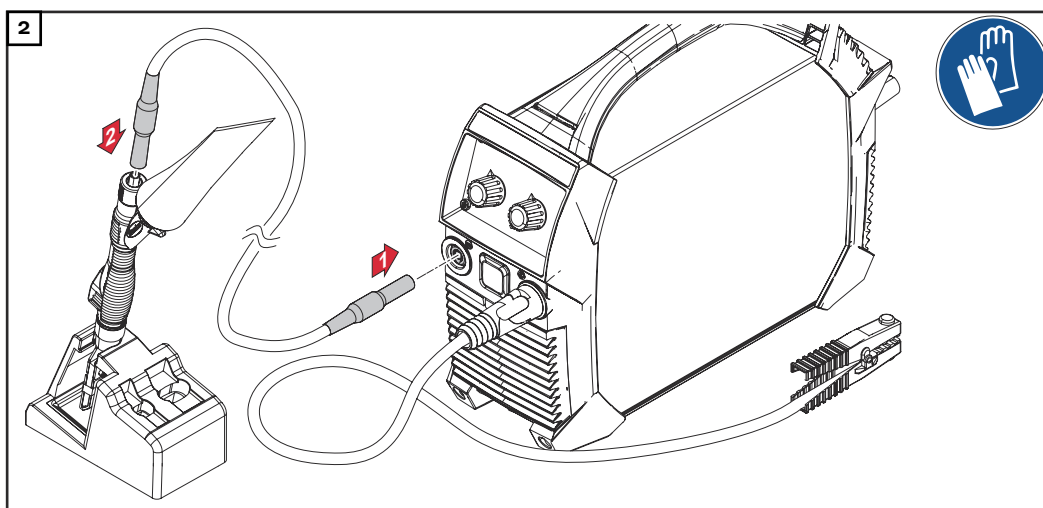
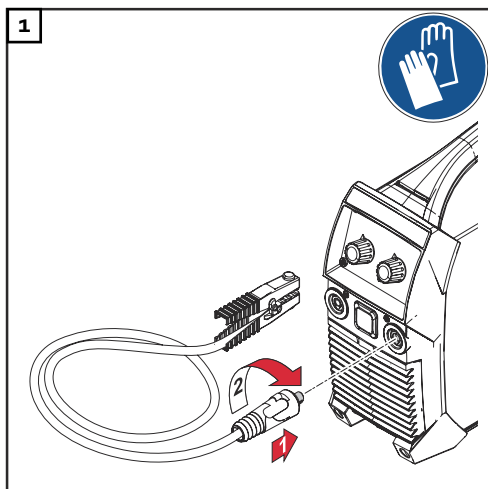
OPMERKING!

Als de vezels versleten of kort zijn, schuift u het borstelhuis in de richting van de reinigungsbrander.

- ▶ Schuif het borstelhuis alleen terug als de reinigungsborstel op de reinigungsbrander is gemonteerd.
- ▶ De eerste paar keer dat u het borstelhuis terugschuift, kan meer kracht nodig zijn.
- ▶ De vezels van de reinigungsborstel mogen niet meer dan 15 mm / 0,59 inch uit het borstelhuis steken.

Werkplek voorbereiden

Aardkabel en
reinigingsbran-
derkabel aan-
sluiten



Werkplek voor- bereiden

OPMERKING!

Bereid de werkplek zodanig voor dat de reinigings-, polijst- of Printprocedure en de eindbewerkingen niet onderbroken hoeven te worden.

- ▶ Een zuurbestendige opvangbak klaarzetten voor overtollig of druppelend reinigings- of Printelektrolyt
- ▶ Beschermmiddelen verstrekken / aantrekken
- ▶ Reinigings- of Printelektrolyt verstrekken, ook om te vervangen
- ▶ Ervoor zorgen dat de reinigings- of Printelektrolyten niet ongecontroleerd weg kunnen lekken
- ▶ Passende reinigings- of Printviltten verstrekken, ook om te vervangen
- ▶ Neutralisator binnen handbereik bewaren
- ▶ Doeken klaarmaken (voor verwijderen van overtollig reinigings- of Printelektrolyt en voor de eindreiniging)
- ▶ Containers klaarzetten voor het afvoeren van doeken bevochtigd met reinigings- of Printelektrolyt en gebruikt reinigings- of Printvilt
- ▶ Ventilatie inrichten
- ▶ Reinigingselektrode en reinigingsvilt of Printelektrode en Printvilt monteren
- ▶ Stroomvoorziening inschakelen, de afstand tot het stopcontact controleren (eventueel zorgen voor een verlengkabel)

Voor eerste ge- bruik van reini- gingsbrander

OPMERKING!

Reinigingsbranders worden voor levering getest en met glycol gevuld.

- ▶ Voor het eerste gebruik de reinigingsbrander goed leegpompen met de handpomp om eventuele glycolresten te verwijderen.

Reinigen

Reinigingsselektrolyt van de reinigingsbrander losschroeven

GEVAAR!

Gevaar door onjuiste gebruik!

Dit kan ernstig letsel, schade aan eigendommen en milieuschade veroorzaken.

- ▶ Veiligheidsinformatiebladen van reinigingselektrolyt in acht nemen!
- ▶ Veiligheidsaanwijzingen vanaf pagina [21](#) in acht nemen!

Voor de reiniging zijn de volgende reinigingselektrolyten beschikbaar:

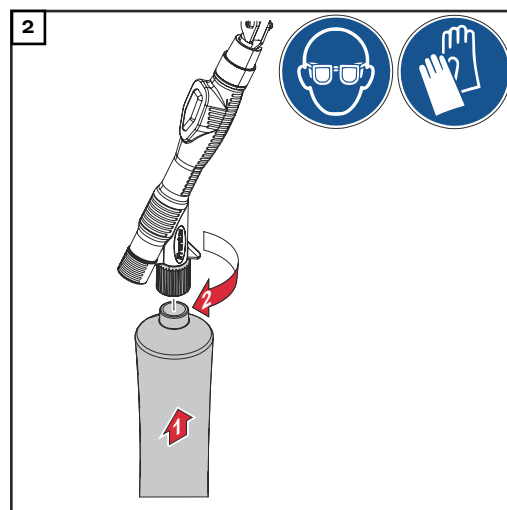
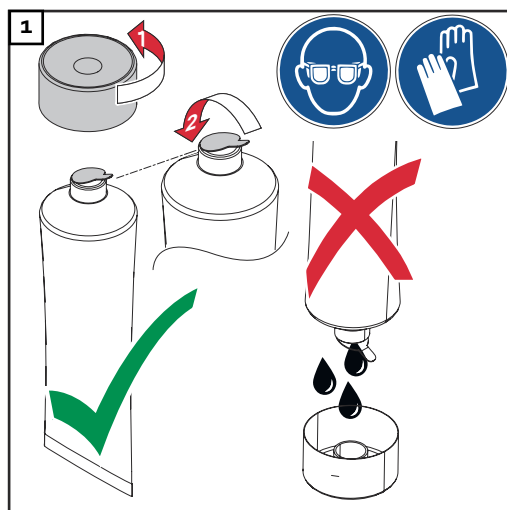
Reinigingsselektrolyt blauw 0,1 l

voor het reinigen van lasnaden



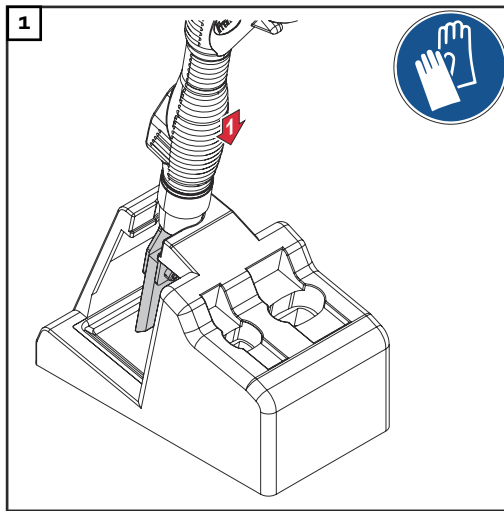
Reinigingsselektrolyt rood 0,1 l

voor het reinigen van lasnaden, met hoge reinigingssnelheid

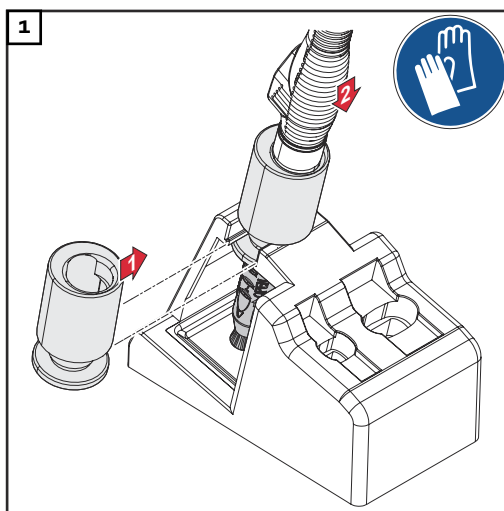


Reinigingsbrander in de reinigingsbranderhouder plaatsen

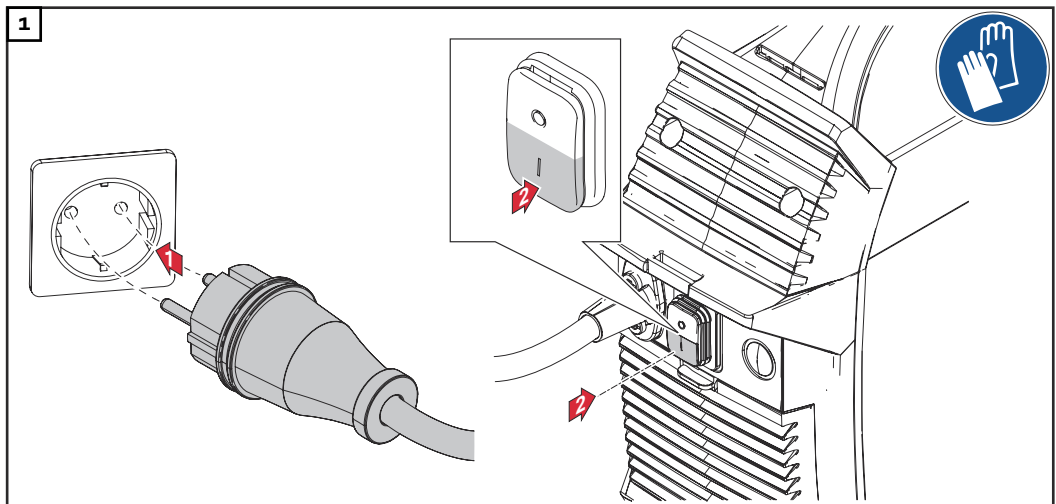
Reinigingsbrander met gemonteerde reinigingselektrode in de reinigingsbranderhouder plaatsen

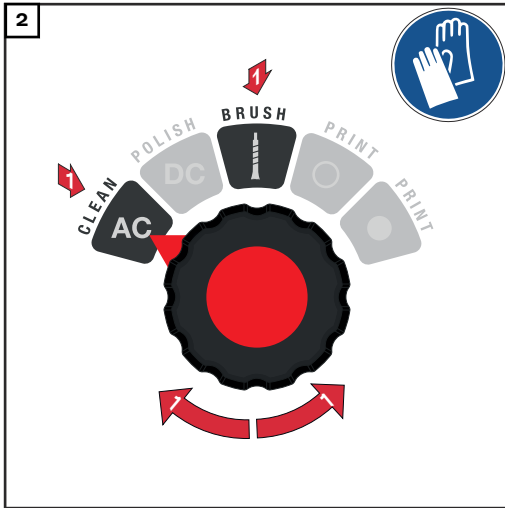


Reinigingsbrander met gemonteerde reinigingsborstel in de reinigingsbranderhouder plaatsen

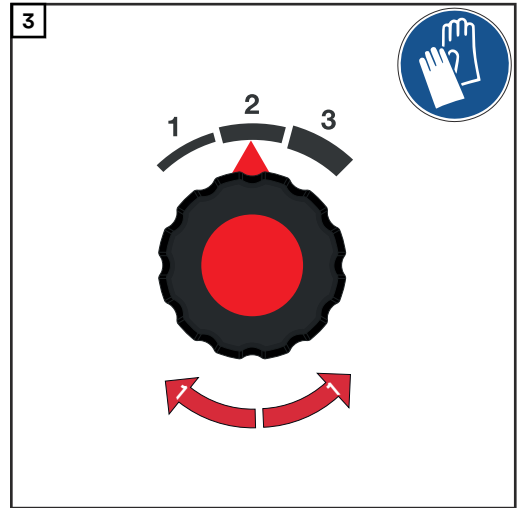


Reinigen

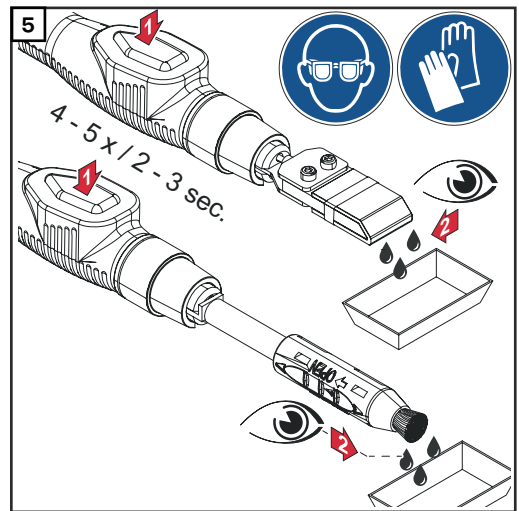
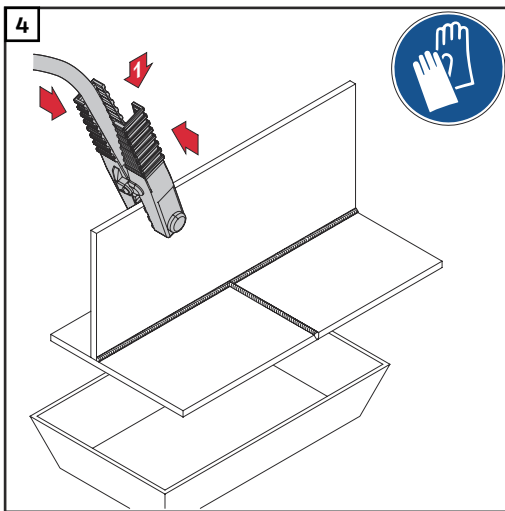




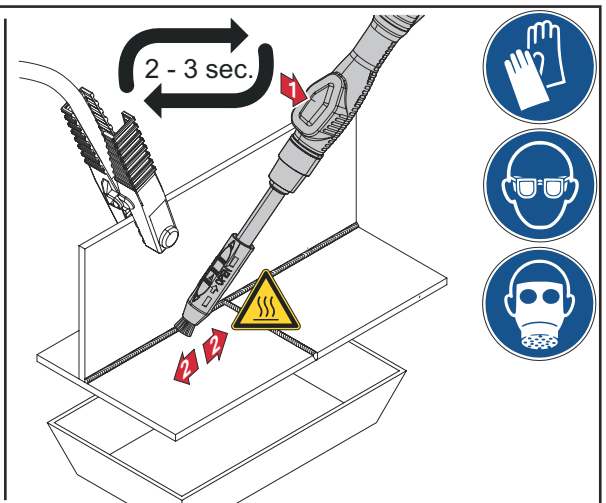
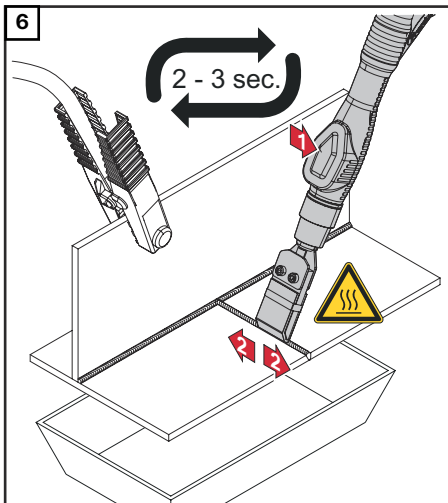
AC / CLEAN ... voor reinigen met reinigingselektrode
BRUSH ... voor reinigen met reinigingsborstel



Met toenemend reinigingsvermogen zijn hogere reinigingssnelheden mogelijk.



Druk bij elk eerste gebruik 4 - 5 keer op de hand-pomp met tussenpozen van 2 - 3 seconden



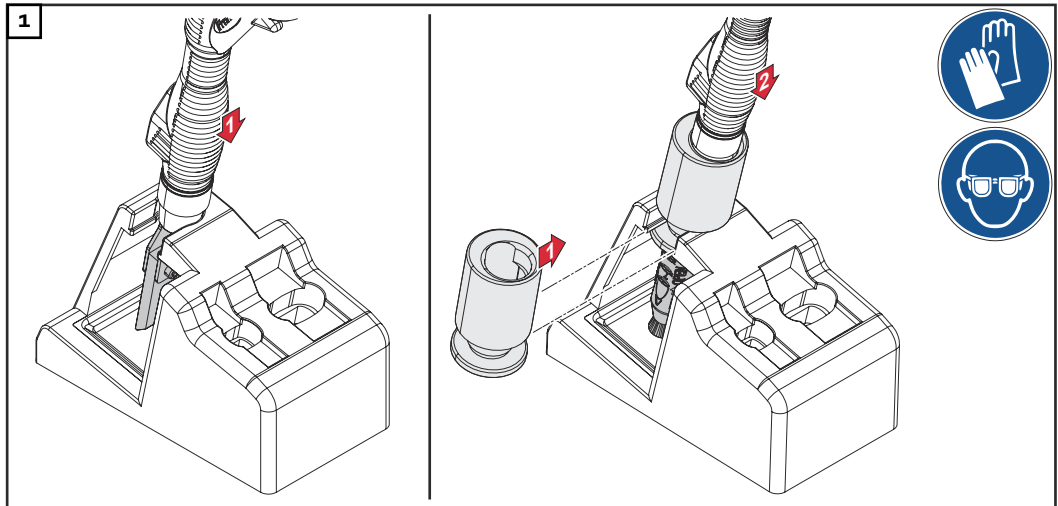
Reinigingselektrode | Reinigingsborstel

OPMERKING!

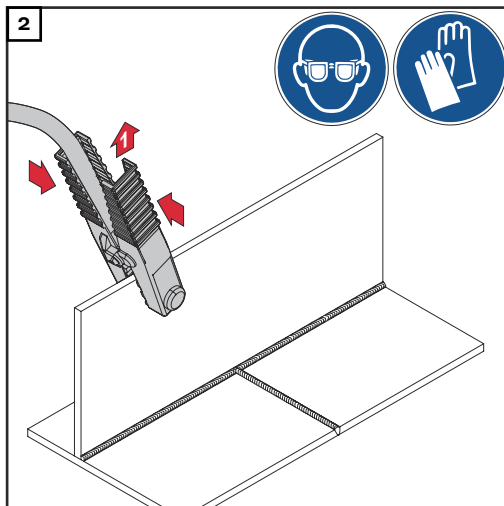
Neem de volgende punten in acht voor een probleemloze reiniging:

- ▶ Elke 2 - 3 seconden op de handpomp drukken om reinigingselektrolyt toe te voeren.
Een hoger reinigingsvermogen vereist meer reinigingselektrolyt, omdat de reinigingselektrode en het werkstuk heter worden en het reinigingselektrolyt sneller verdampt
- ▶ Bij het reinigen met het reinigingsvilt lichte druk op de lasnaad uitoefenen
- ▶ Als het bedrijfsgeluid toeneemt ("kraken"), wordt te weinig reinigingselektrolyt gebruikt. Beter in een plas reinigen dan te droog
- ▶ De reinigingsborstel altijd loodrecht op de lasnaad en altijd met reinigingselektrolyt bevochtigd houden.
Lichte druk op het te reinigen gebied uitoefenen
- ▶ Bij het reinigen met de reinigingsborstel kunnen vonken, kan schuimvorming en kan een harder werkingsgeluid optreden - dit is normaal

Na het reinigen



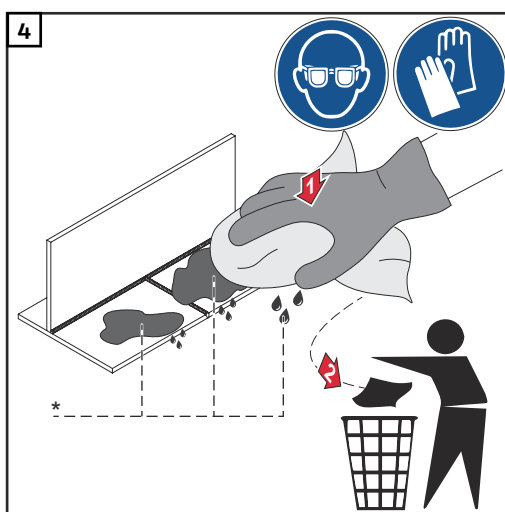
Reinigungselektrode | Reinigingsborstel ...
in de reinigungsbranderhouder plaatsen



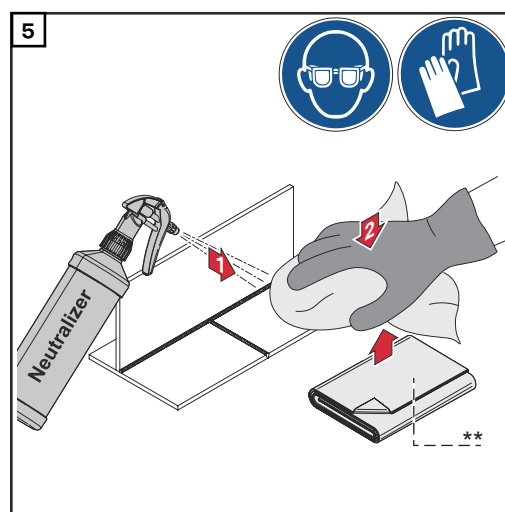
3 Apparaat uitschakelen

BELANGRIJK! Voor een optimaal reinigingsresultaat het overtollige reinigings-elektrolyt verwijderen om witte vlekken als gevolg van resten reinigings-elektrolyt te voorkomen.

Tot slot het oppervlak met de neutralisator reinigen.



* Overtollig reinigings-elektrolyt



** Nieuwe microvezeldoek

BELANGRIJK!

- Met reinigings-elektrolyt bevochtigde doeken niet bij het huisvuil gooien!
- Met reinigings-elektrolyt bevochtigde doeken volgens de regionale voorschriften afvoeren!
Lees de veiligheidsinformatiebladen van het reinigings-elektrolyt!
- Lege reinigings-elektrolytbuizen niet bijvullen!
- Reinigings-elektrolytbuizen na gebruik van de reinigingsbrander losschroeven, luchtdicht afsluiten en een etiket op de buis aanbrengen.
- Na afloop van de werkzaamheden het reinigingsvilt van de reinigings-elektrode verwijderen.

Algemeen

GEVAAR!

Gevaar door onjuiste gebruik!

Dit kan ernstig letsel, schade aan eigendommen en milieuschade veroorzaken.

- ▶ Veiligheidsinformatiebladen van reinigingselektrolyt in acht nemen!
- ▶ Veiligheidsaanwijzingen vanaf pagina **21** in acht nemen!

Elektrochemisch polijsten van lasnaden wordt uitgevoerd met:

Reinigingselektrolyt rood 0,1 l

42,0510,0380



Toevoer van reinigingselektrolyt via de reinigingsbrander en de handpomp.

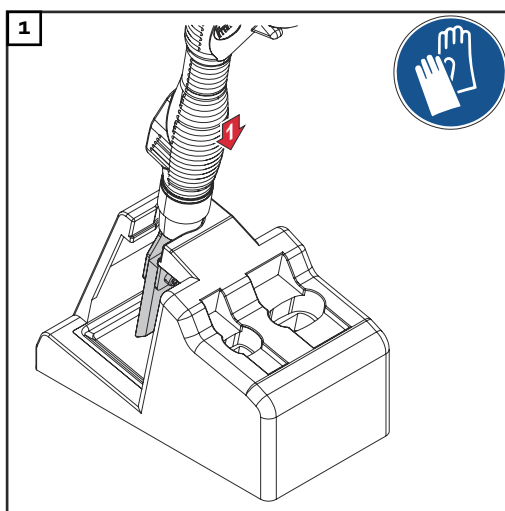
OPMERKING!

Voor het polijsten worden dezelfde reinigingselektroden gebruikt als voor het reinigen.

- ▶ De reinigingselektrode en het reinigingsvilt worden gemonteerd zoals beschreven op pagina **25**.
- ▶ De voorbereiding van de werkplek voor het polijsten is dezelfde als die voor het reinigen (zie pagina **33**).

Reinigingsbrander in de reinigingsbranderhouder plaatsen

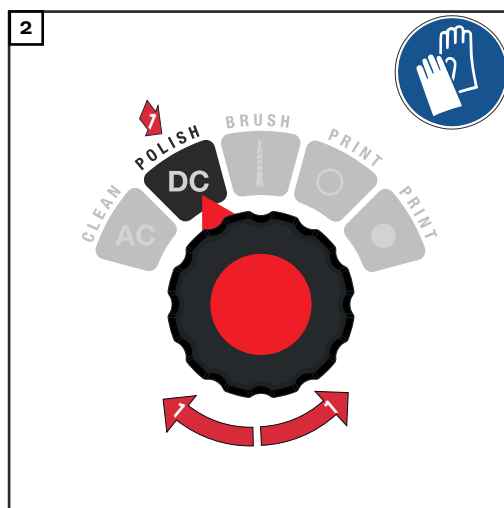
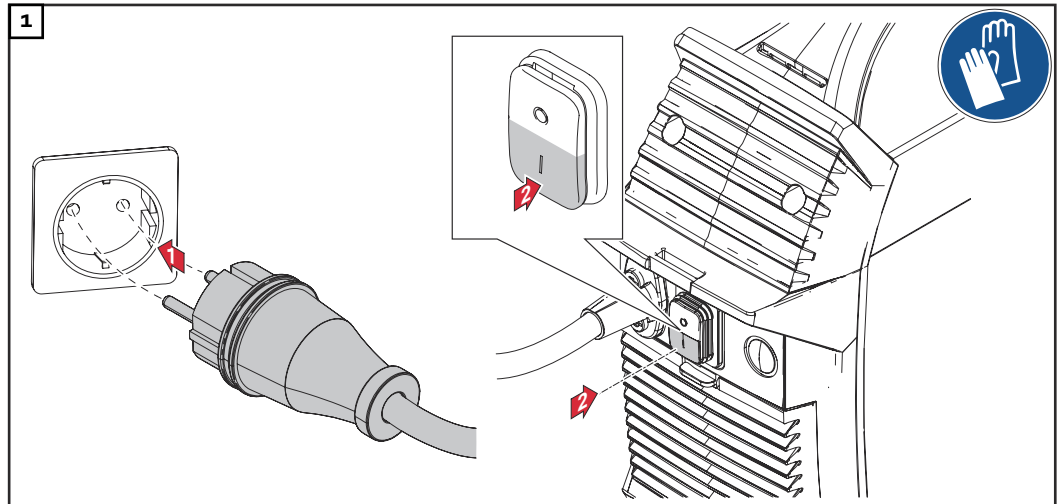
Reinigingsbrander met gemonteerde reinigingselektrode in de reinigingsbranderhouder plaatsen



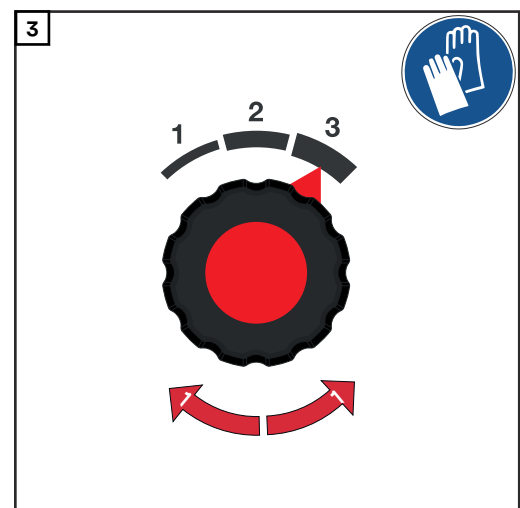
Polijsten

Voorwaarde:

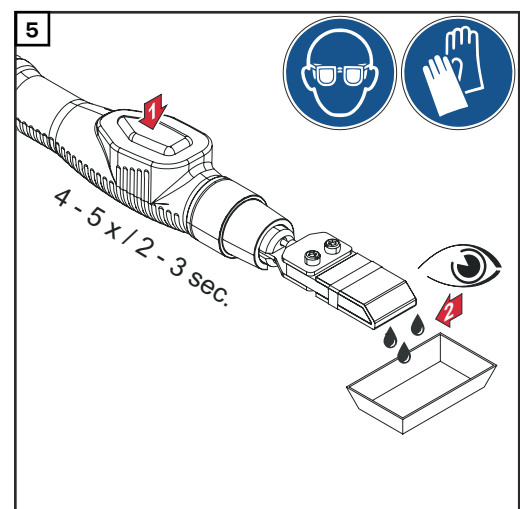
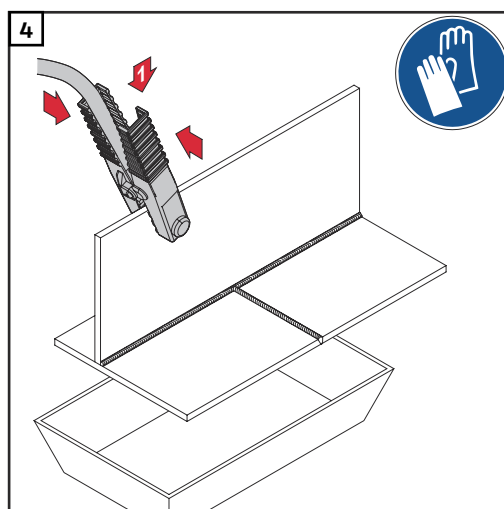
- Reinigingselektrode en reinigingsvilt op de reinigingsbrander gemonteerd (zie vanaf pagina 25)
- Reinigingselektrolyt rood 0,1 l op reinigingsbrander vastgeschroefd (zie vanaf pagina 34)

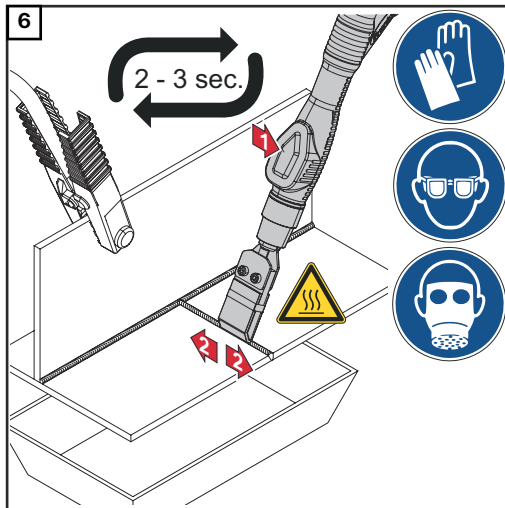


DC / POLISH ... Polijsten



Polijsten met maximumvermogen

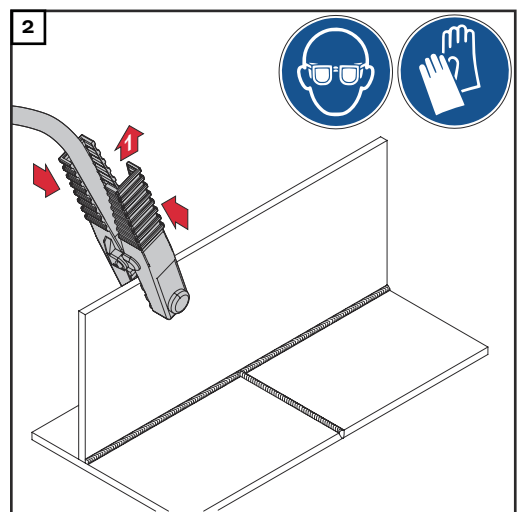
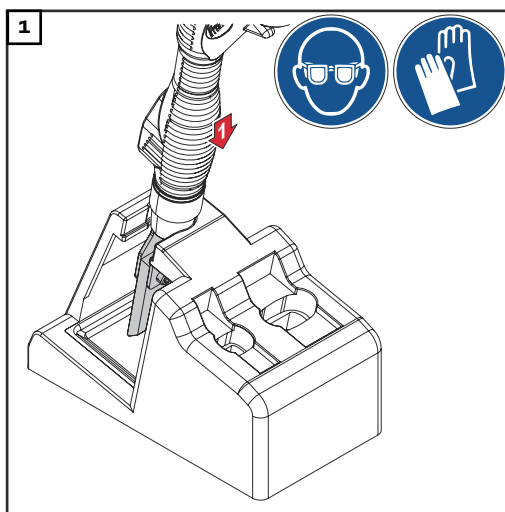




OPMERKING!

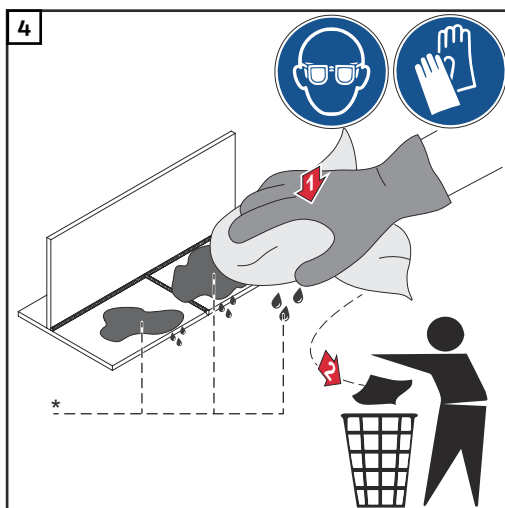
► Bij het polijsten met de reinigings-elektrode lichte druk op de las-naad uitoefenen

Na het polijsten

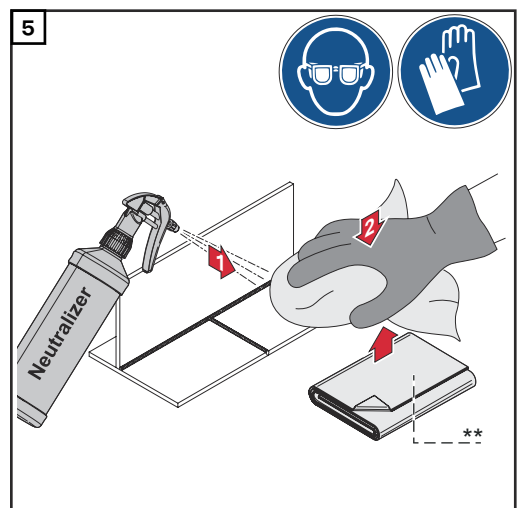


3 Apparaat uitschakelen

BELANGRIJK! Voor een optimaal reinigingsresultaat ten slotte de overtollige reinigings-elektrolyt verwijderen om witte vlekken als gevolg van resten reinigings-elektrolyt te voorkomen. Tot slot het oppervlak met de neutralisator reinigen.



* Overtollige reinigings-elektrolyt



** Nieuwe microvezeldoek

BELANGRIJK!

- Met reinigingselektrolyt bevochtigde doeken niet bij het huisvuil gooien!
- Met reinigingselektrolyt bevochtigde doeken volgens de regionale voorschriften afvoeren!
Lees de veiligheidsinformatiebladen van de reinigingselektrolyt!
- Na afloop van de werkzaamheden het voor het polijsten gebruikte reinigingsvilt van de reinigingselektrode verwijderen.

Algemeen

GEVAAR!

Gevaar door onjuist gebruik!

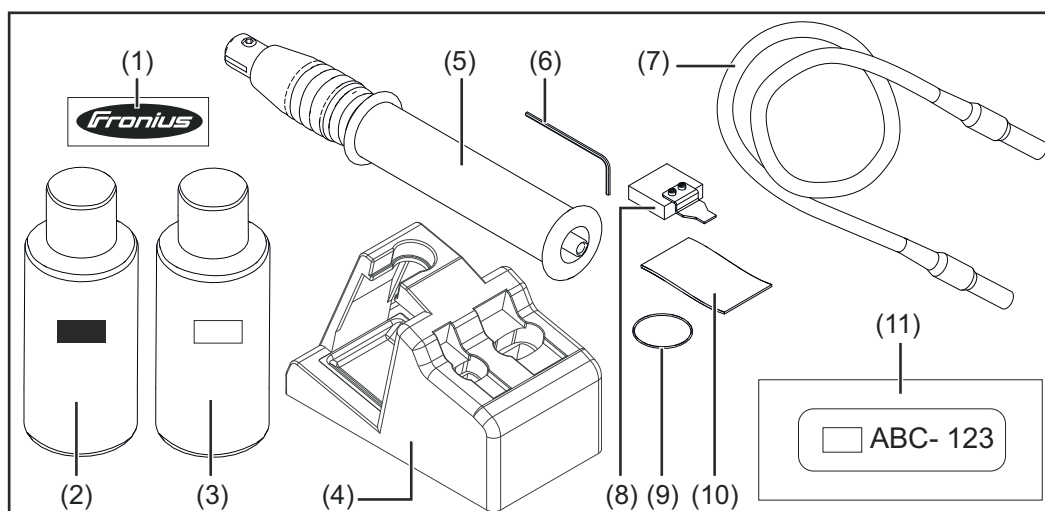
Dit kan ernstig letsel, schade aan eigendommen en milieuschade veroorzaken.

- ▶ Veiligheidsinformatiebladen van de printelektrolyt in acht nemen!
- ▶ Veiligheidsaanwijzingen vanaf pagina [21](#) in acht nemen!

Met het apparaat kunnen elektrochemische oppervlaktebedrukkingen op edelstaal worden aangebracht. Met behulp van een individueel aanpasbare Printfolie kunnen bijvoorbeeld logo's, grafieken, teksten, cijfers enz. op het oppervlak worden geprint.

Het bedrukken op edelstaal kan zowel licht als donker worden uitgevoerd.

Voor het bedrukken van edelstaal is de Printset vereist:



Printset 42,0510,0540

(1) **Printfolie met Fronius-logo**
(voor tests)

(2) **Printelektrolyt zwart 0,1 l**
42,0510,0390



(3) **Printelektrolyt wit 0,1 l**
42,0510,0391

(4) **Printbranderhouder**

(5) **Printbrander**

(6) **Inbusleutel**
SW 2,5 mm

(7) **Printbranderkabel**

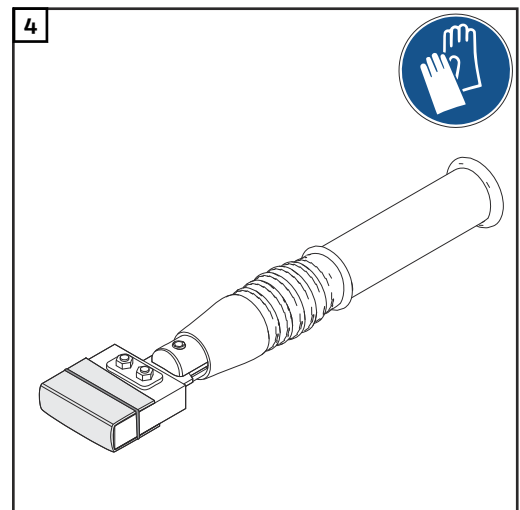
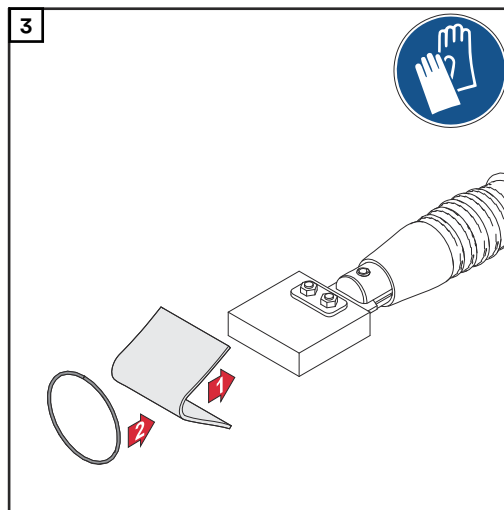
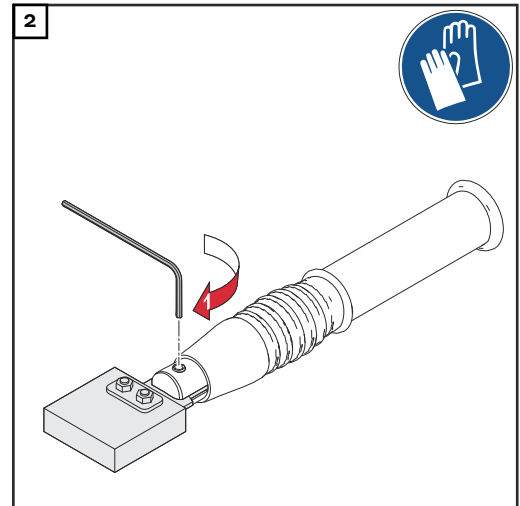
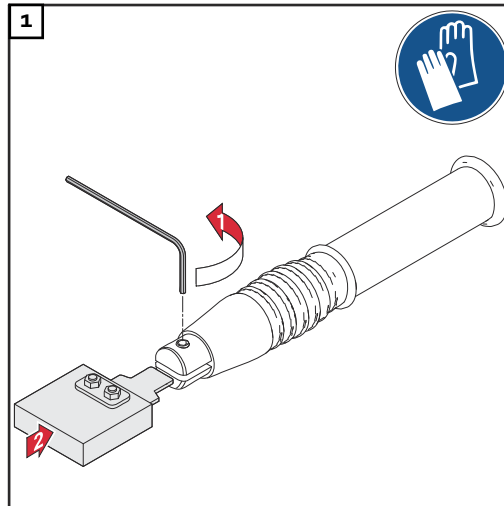
-
- (8) **Printelektrode**

 - (9) **O-ring**

 - (10) **20 x Printvilt**

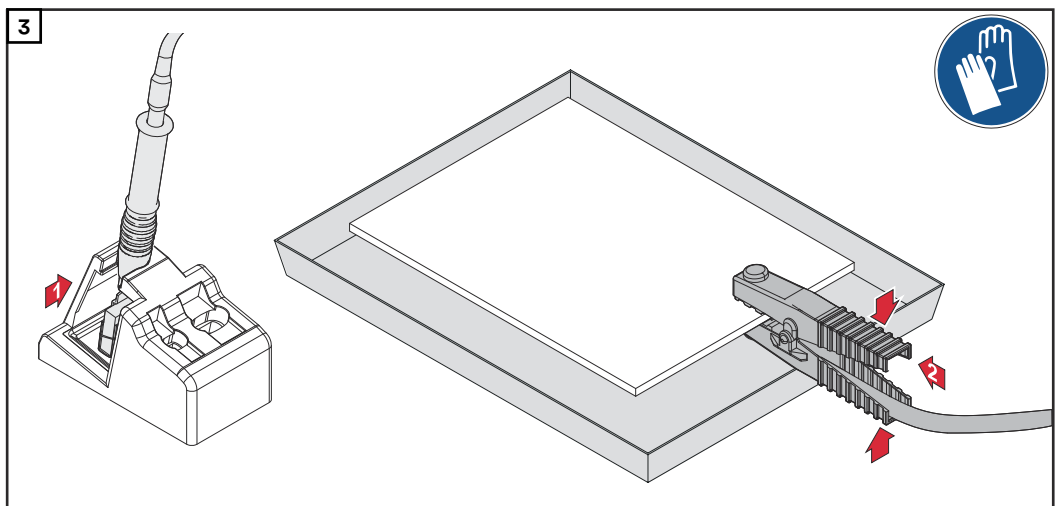
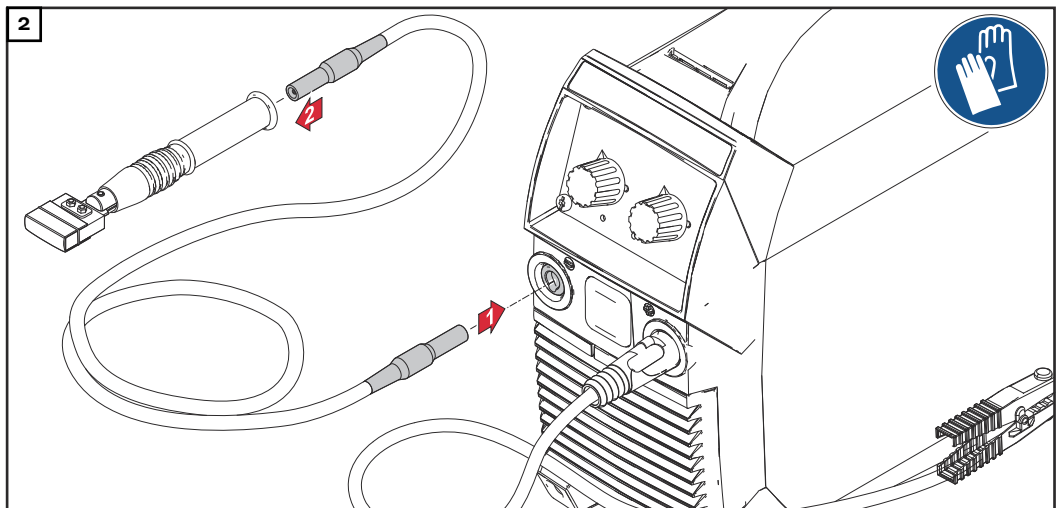
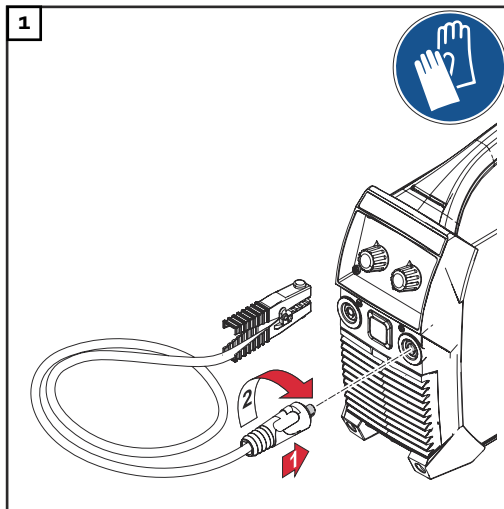
 - (11) **Printfolie**
(optie, apart bestellen bij Fronius)
-

**Printelektrode
en Printvilt mon-
teren**

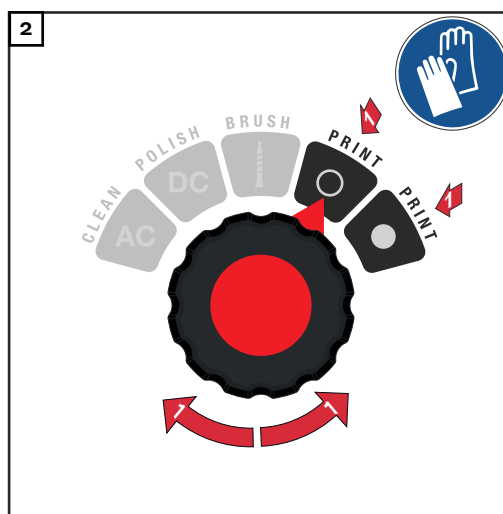
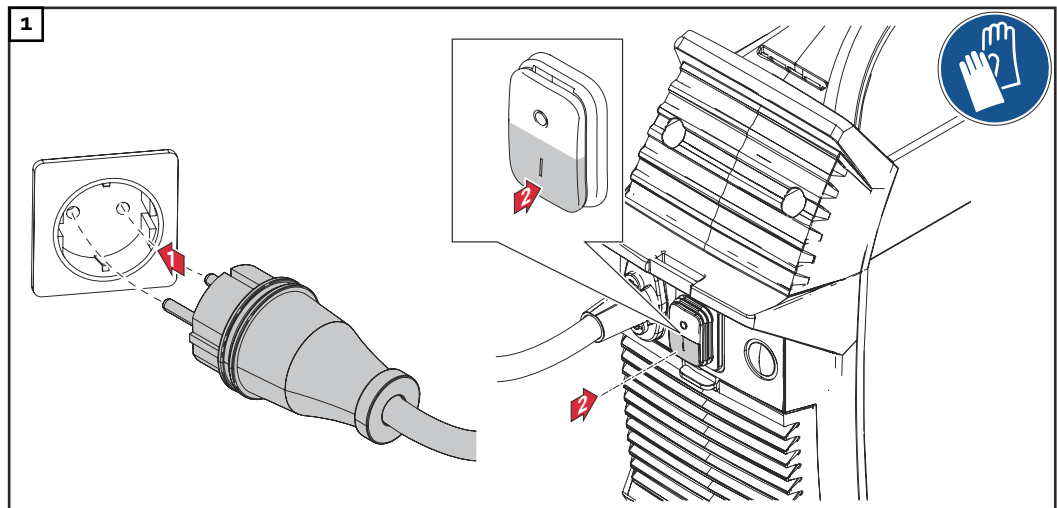


Werkplek voor de Printing voorbereiden

Verdere voorbereidingsstappen, zie "Werkplek voorbereiden" vanaf pagina [33](#).



Printing



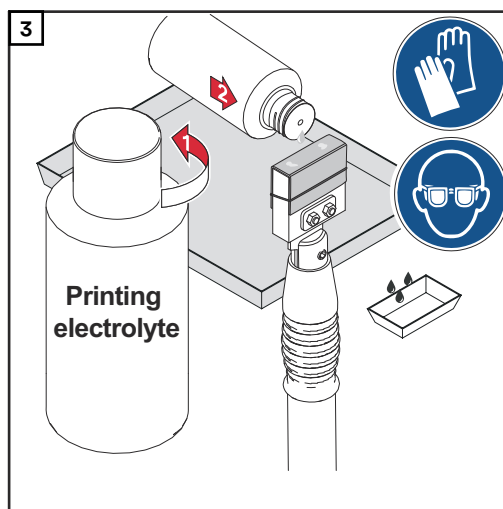
● Print - donker bedrukken

● Print - lichter bedrukken

Het vermogen voor de Printprocedure wordt automatisch door het apparaat ingesteld. De instellingen op de reinigingsvermogensregelaar hebben geen invloed op de Printprocedure.

BELANGRIJK! Afhankelijk van de Printprocedure het juiste Printelektrolyt gebruiken:

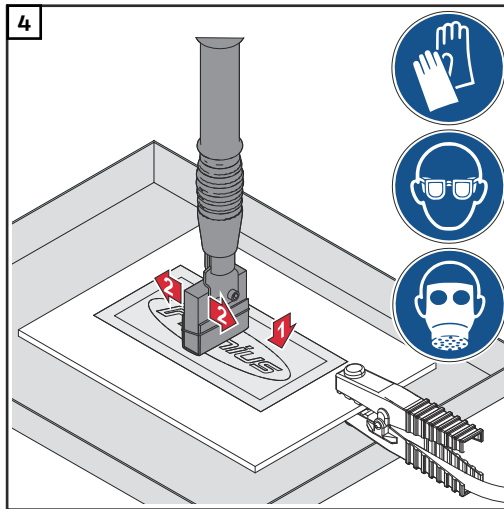
- Printelektrolyt zwart 0,1 l ... voor donker bedrukken
- Print-elektrolyt wit 0,1 l ... voor licht bedrukken
- Print-elektrolyten niet mengen



Het eenmaal bevochtigen van het Printvilt is voldoende voor maximaal 15 Printprocedures achter elkaar.

OPMERKING!

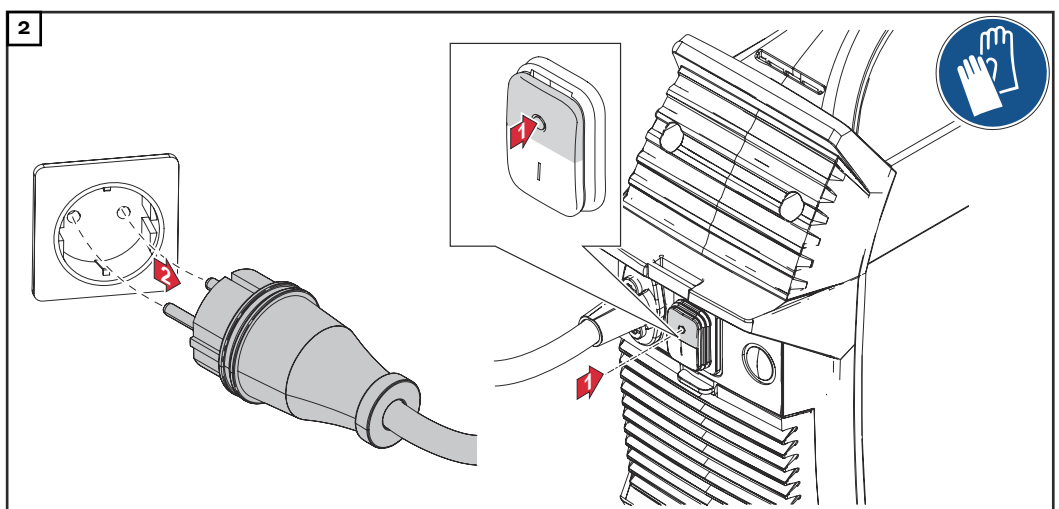
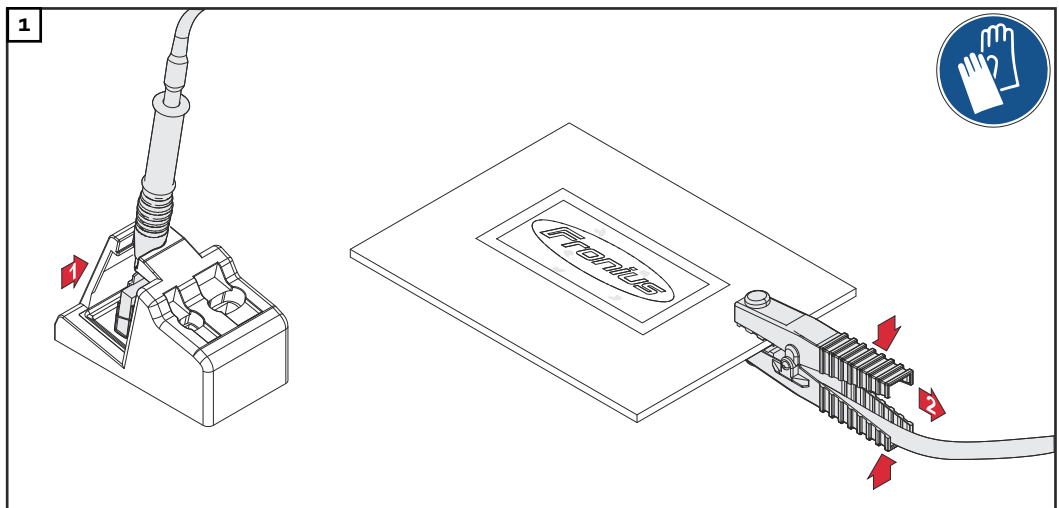
Bij gebruik van een nieuwe Printfolie of bij schakelen naar de Print-modus moet u eerst een testbedrukking uitvoeren!

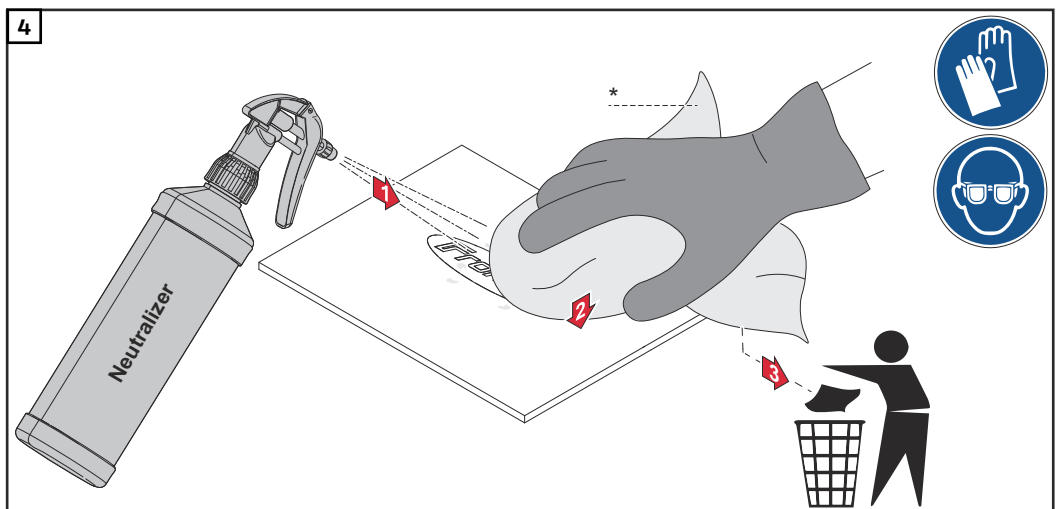
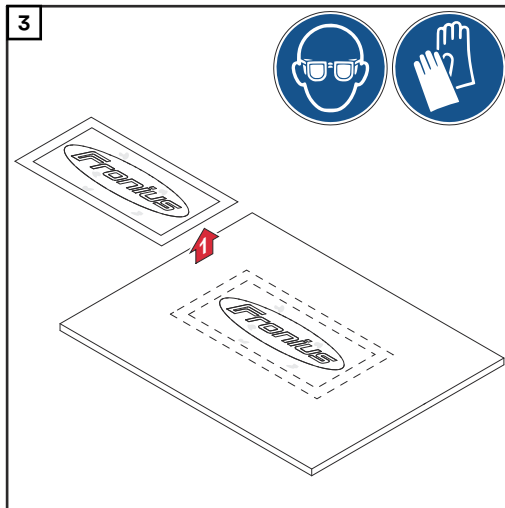


Printfolie op het te printen werkstuk positioneren en bevestigen

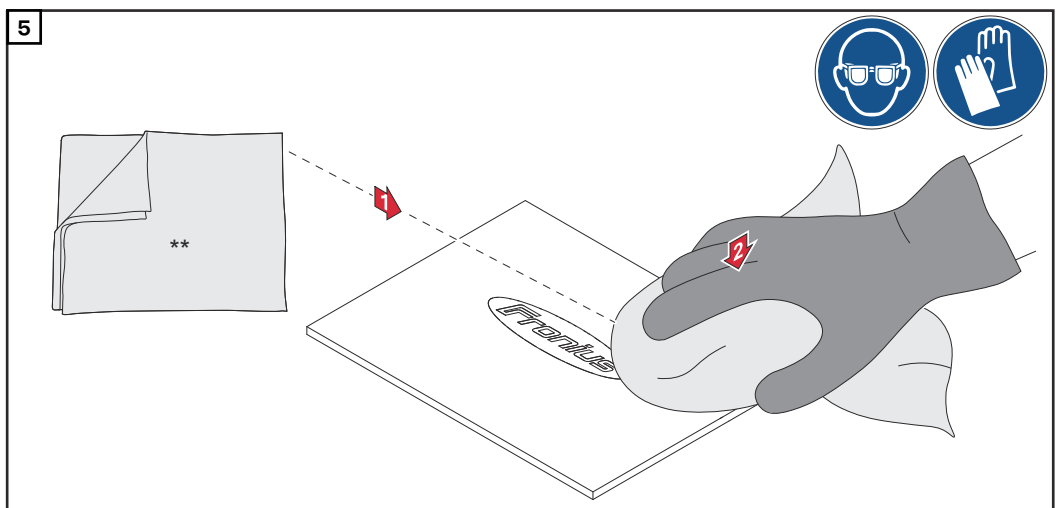
Printelektrode met Printvilt meerdere keren langs de Printfolie leiden

**Na de Printpro-
cedure**

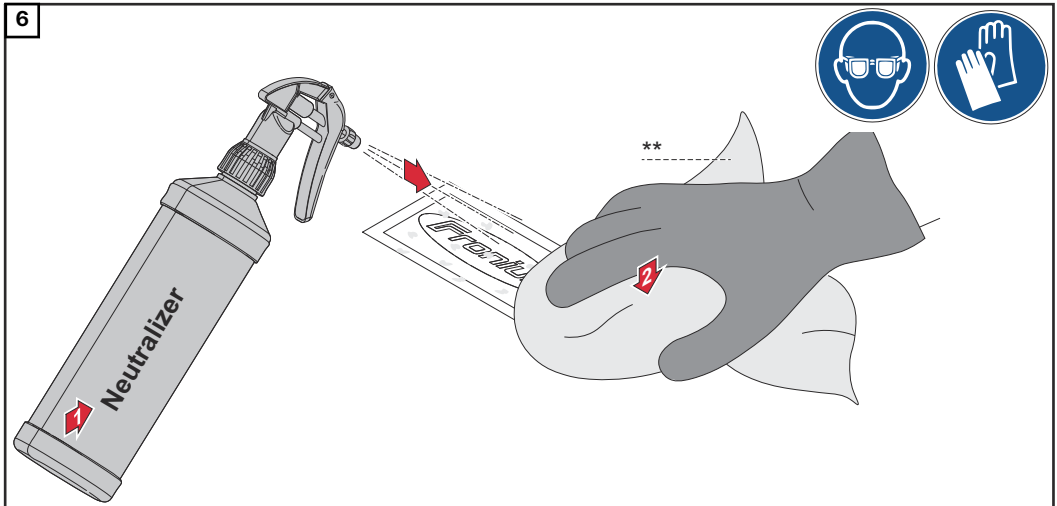




* Als alternatief voor de neutralizer kan een met helder water bevochtigde microvezeldoek worden gebruikt.



** Nieuwe, droge microvezeldoek



** Nieuwe, droge microvezeldoek - beide zijden van de Printfolie reinigen;
Als alternatief voor de neutralisator kan helder water worden gebruikt.

Verzorging, onderhoud en recycling

Algemeen

De MagicCleaner 150 heeft onder normale bedrijfsomstandigheden slechts minimale verzorging en onderhoud nodig. Enkele punten verdienen echter absoluut aandacht, zodat het apparaat jarenlang gebruiksklaar kan worden gehouden.

GEVAAR!

Gevaar door onjuiste gebruik!

Dit kan ernstig letsel, schade aan eigendommen en milieuschade veroorzaken.

- ▶ De veiligheidsinformatiebladen van de reinigings- en/of printelektrolyten in acht nemen!
 - ▶ Veiligheidsaanwijzingen vanaf pagina **21** in acht nemen!
-

GEVAAR!

Gevaar door elektrische stroom.

Een elektrische schok kan dodelijk zijn. Voorafgaand aan alle onderhoudswerkzaamheden:

- ▶ Netschakelaar in stand - O - zetten
 - ▶ Apparaat van het elektriciteitsnet loskoppelen
 - ▶ Een duidelijk waarschuwingsbord tegen opnieuw inschakelen aanbrengen
-

Bij elke ingebruikname

- Netkabel, aardkabel en de branderkabel op beschadigingen controleren
- Reinigingselektroden en reinigingsvilten, reinigingsborstels en Printelektroden en Printvilten op slijtage en verbranding controleren en indien nodig vervangen
Alleen originele reserveonderdelen en accessoires van de fabrikant gebruiken

OPMERKING!

De luchtinstroom- en uitstroomopeningen van het apparaat mogen in geen geval zijn bedekt, ook niet deels.

Aan het einde van elke ploegdienst

- Als er resten reinigings- of Print-elektrolyt aanwezig zijn, het apparaat met neutralisator en schone doeken reinigen
 - Reinigingsvilten of reinigingsborstels of Printvilten verwijderen en met schoon water afspoelen;
versleten of verbrande reinigingsvilten / reinigingsborstels / Printvilten vervangen
 - Na het afkoelen de reinigings en Print*elektroden met helder water afspoelen
 - Reinigingselektrolyt van de reinigingsbrander losschroeven en afsluiten
 - Reinigingsbrander leegpompen
-

Afvoeren

Gebruikt reinigingsvilt wordt als gevaarlijk afval beschouwd.

Tijdens het reinigen en polijsten worden zware metalen in het gebruikte reinigings elektrolyt afgezet. Gebruikte reinigings elektrolyten worden daarom als gevaarlijk afval beschouwd.

Het afvoeren mag uitsluitend volgens de nationale en regionale bepalingen plaatsvinden.

Afgedankte elektrische en elektronische apparatuur moet conform Europese richtlijnen en nationale wetgeving gescheiden worden ingezameld en op een milieuvriendelijke manier worden gerecycled. Gebruikte apparaten moeten bij de dealer of via een plaatselijk, erkend inzamel- en afvoersysteem worden ingeleverd. Een correcte afvoer van het oude apparaat bevordert een duurzame recycling van materiële hulpbronnen. Het negeren ervan kan leiden tot mogelijke gezondheids-/milieueffecten.

Technische gegevens

MagicCleaner 150 /EF 150 /CN 150 /np	Netspanning	~ 1 x 230 V
	Netspanningstolerantie	-15 / +10%
	Lichtnetfrequentie	50 / 60 Hz
	Netbeveiliging	6,3 A traag gezekeerd
	Max. primair vermogen	500 VA
	Uitgangsstroom	Max. 15 A
	Uitgangsspanning	
	AC	10 V
	DC	30 V
	Uitvoervermogen	450 W
	Nullastspanning	30 V
	Reinigingsmiddel - inhoud	0,1 l
	Beschermingsklasse	IP23
	Afmetingen l / b / h	365 / 130 / 285 mm 14,37 / 5,12 / 11,22 inch
	Gewicht	4,5 kg 9,92 lb.
	Geluidsontwikkeling	> 10 dB (A)
	Omgevingstemperatuur	0 - +40 °C / 32 - 104 °F
	Opslagtemperatuur ⁽¹⁾	-20 - +55 °C / -4 - 131 °F
	Max. hoogte boven de zeespiegel	2.000 m 6.561 feet 8,16 inch
	Overspanningscategorie	III
	Vervuilingsgraad volgens IEC60664 3	3
	EMV-emissieklasse	A Industrie
	Emissie van verontreinigende stoffen tijdens gebruik (gemeten volgens UNI EN 689/97 deel 5)	Standaard MAK 1 mg/m ³ < 0,31 mg/m ³
Veiligheidssymbolen	CE, S, CCC	

(1) Zonder reinigingselektrolyt

MagicCleaner
150 MV/B
150 MV/np

Netspanning	~ 1 x 100 - 110 V
Netspanningstolerantie	-15 / +10%
Lichtnetfrequentie	50 / 60 Hz
Netbeveiliging	6,3 A traag gezekeerd
Max. primair vermogen	500 VA
Uitgangsstroom	Max. 15 A
Uitgangsspanning	
AC	10 V
DC	30 V
Uitvoervermogen	450 W
Nullastspanning	30 V
Reinigingsmiddel - inhoud	0,1 l
Beschermingsklasse	IP23
Afmetingen l / b / h	365 / 130 / 285 mm 14,37 / 5,12 / 11,22 inch
Gewicht	4,5 kg
Geluidsontwikkeling	> 10 dB (A)
Omgevingstemperatuur	0 - +40 °C / 32 - 104 °F
Opslagtemperatuur ⁽¹⁾	-20 - +55 °C / -4 - 131 °F
Max. hoogte boven de zeespiegel	2.000 m 6.561 feet 8,16 inch.
Overspanningscategorie	III
Vervuilingsgraad volgens IEC60664 3	3
EMV-emissieklasse	A Industrie
Emissie van verontreinigende stoffen tijdens gebruik (gemeten volgens UNI EN 689/97 deel 5)	Standaard MAK 1 mg/m ³ < 0,31 mg/m ³
Veiligheidssymbolen	CE, S, CCC

(1) Zonder reinigingselektrolyt



Fronius International GmbH

Froniusstraße 1
4643 Pettenbach
Austria
contact@fronius.com
www.fronius.com

At www.fronius.com/contact you will find the contact details
of all Fronius subsidiaries and Sales & Service Partners.